



ARICA

Sprint

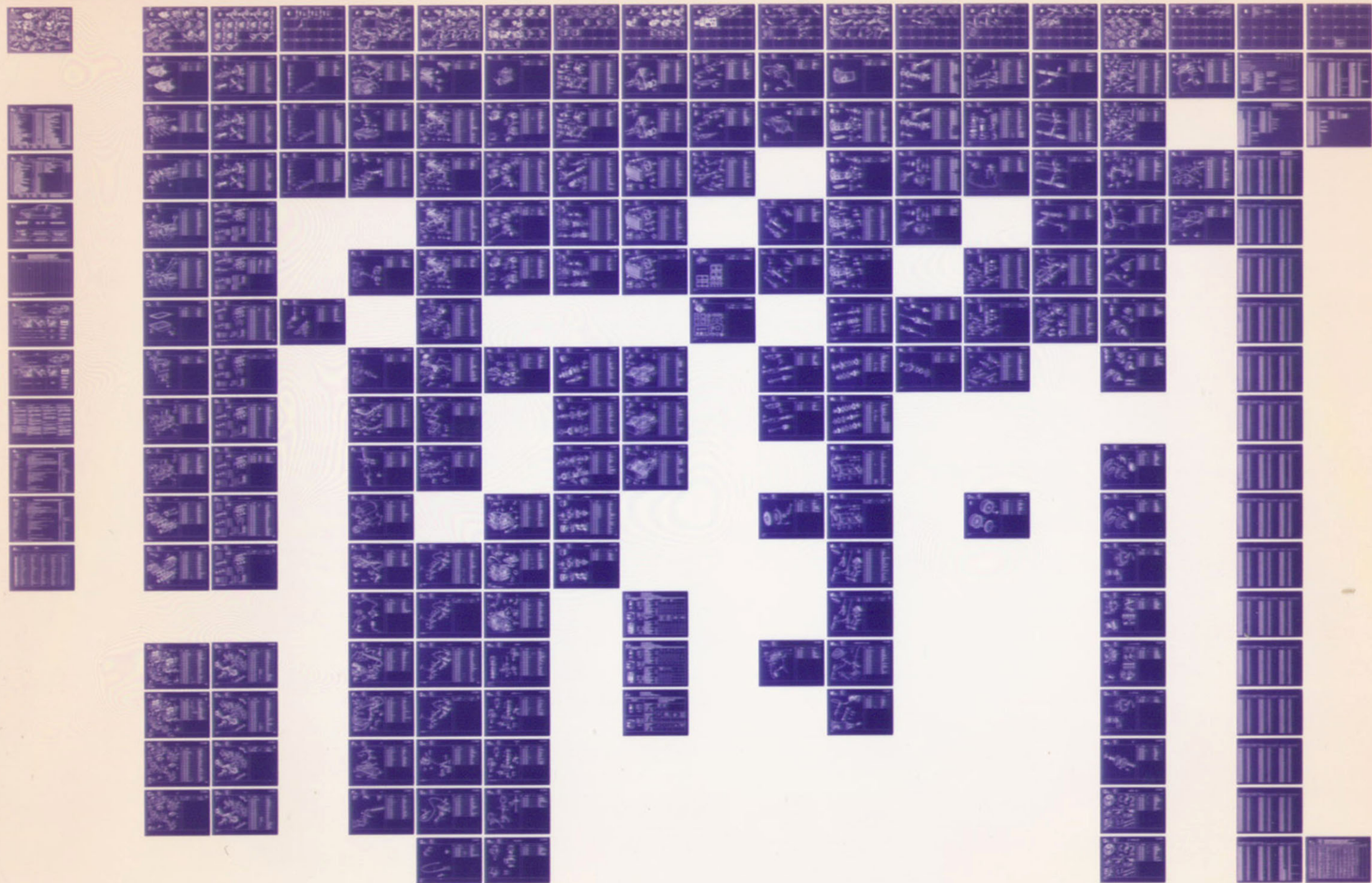
Ed. 87

meccanica CATALOGO PARTI RICAMBIO

1-1989



1037 ANNULLA E SOSTITUISCE LA 1019



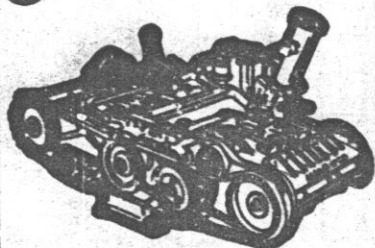
A

9-1987

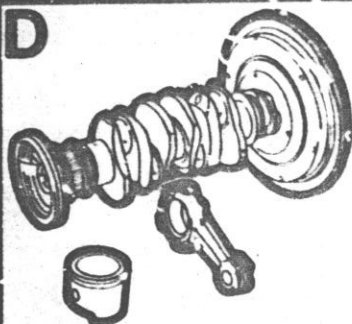
USO DEL CATALOGO
 UTILISATION DU CATALOGUE
 HOW TO USE THE CATALOG
 GEBRAUCH DES KATALOGOS
 USO DEL CATALOGO

A-B

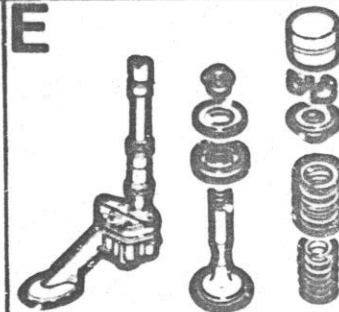
C



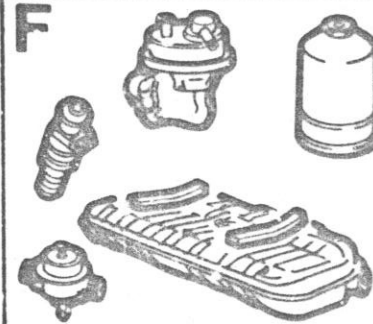
D



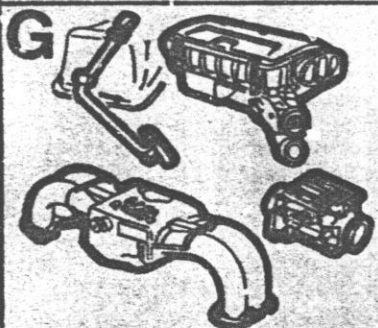
E



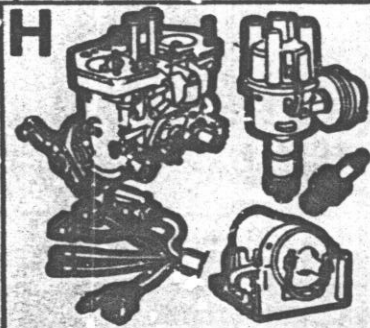
F



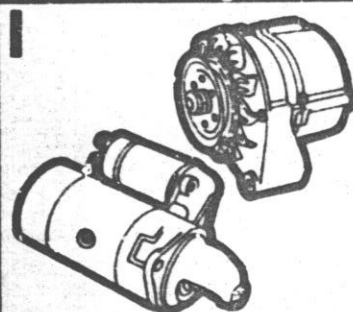
G



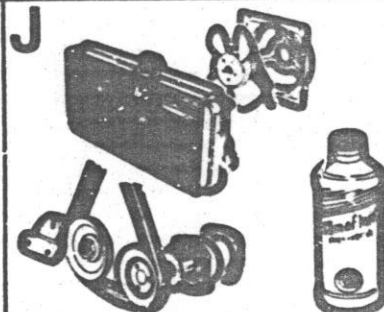
H



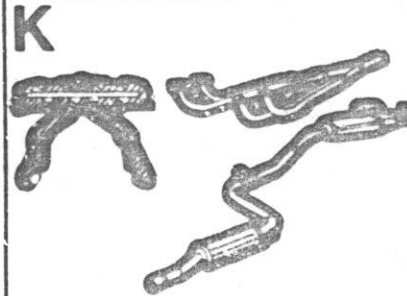
I



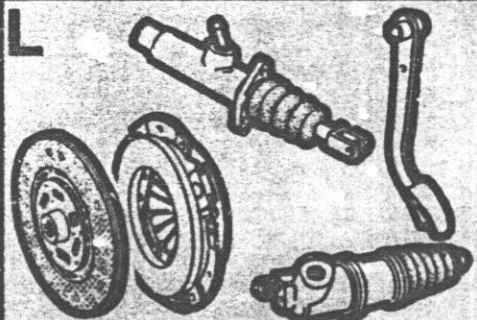
J



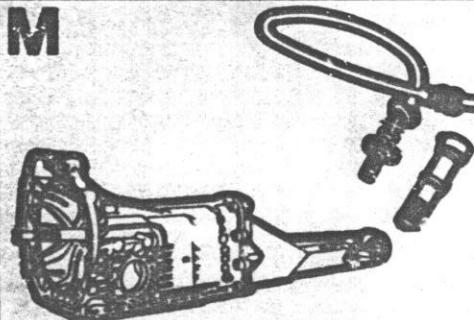
K



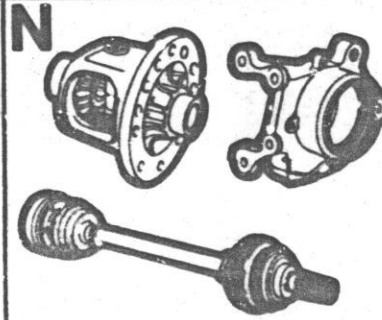
L



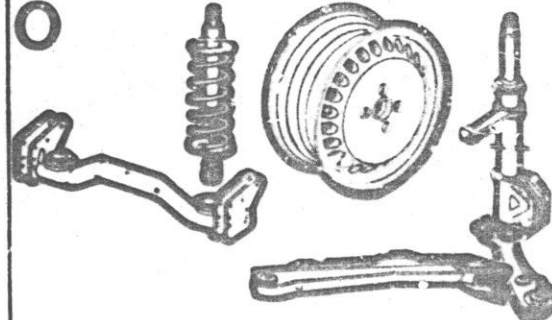
M



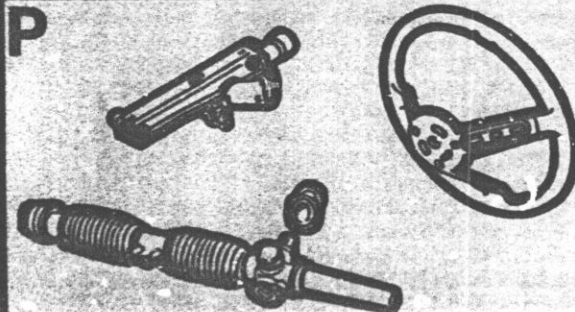
N



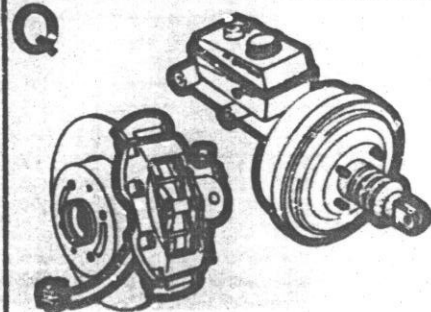
O



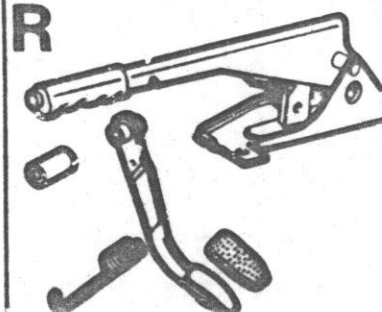
P



Q



R



S-T

INDICE NUMERICO
 REPERTOIRE NUMERIQUE
 NUMERICAL INDEX
 NUMMERISCHES SACHVERZEICHNIS
 INDICE NUMERICO

A2

SPRINT
Ed. 87
MECCANICA

1 - 1989

MICROFICHES IN VIGORE 21 - 1 - 1989

Microfiches en force - Microfiches in force - Gultige Mikrofiches - Microfiches en vigor

1	2	3	4	5	1	2	3	4	5
0170	★ F12	3 ^A	6 - 1982	0068	0847	SPIDER 2.0 M.Y. 82 USA VERSION (CARROZZERIA)	10 ^A	12 - 1987	0694
0182	★ GIULIA DIESEL	4 ^A	6 - 1982	0069	0848	SPIDER 2.0 M.Y. 83/84 USA VERSION (MECCANICA)	8 ^A	12 - 1987	0695
0193	★ ALFETTA GT	5 ^A	7 - 1982	0127	0849	SPIDER 2.0 M.Y. 83/84 USA VERSION (CARROZZERIA)	8 ^A	12 - 1987	0696
0201	★ ALFASUD - ALFASUD L - ALFASUD 5M	7 ^A	9 - 1982	0147	0850	ALFETTA BLINDATA (MECCANICA)	5 ^A	12 - 1987	0701
0204	★ ALFASUD TI	4 ^A	9 - 1982	0150	0851	ALFETTA BLINDATA (CARROZZERIA)	5 ^A	12 - 1987	0702
0205	★ ALFASUD SPRINT	5 ^A	9 - 1982	0151	0873	ALFETTA (MECCANICA)	9 ^A	2 - 1988	0764
0207	★ ALFETTA 2.0	5 ^A	9 - 1982	0136	0874	ALFETTA (CARROZZERIA)	9 ^A	2 - 1988	0765
0225	★ ALFETTA BERLINA 2000 USA VERSION	4 ^A	12 - 1982	0154	0918	GIULIETTA 81 - 82 - T.D. - 83 - 84 (MECCANICA)	8 ^A	5 - 1988	0836
0304	★ ALFETTA 1.6	5 ^A	8 - 1983	0187	0919	GIULIETTA 81 - 82 - T.D. - 83 - 84 (CARROZZERIA)	7 ^A	5 - 1988	0757
0319	★ ALFASUD GIARDINETTA	4 ^A	9 - 1983	0190	0927	ALFA 90 BLINDATA (MECCANICA)	4 ^A	6 - 1988	0875
0336	★ ALFETTA - ALFETTA 1.8	7 ^A	11 - 1983	0208	0928	ALFA 90 BLINDATA (CARROZZERIA)	4 ^A	6 - 1988	0876
0344	★ ALFETTA GTV 2000 USA VERSION	5 ^A	12 - 1985	0211	0940	SPIDER 2.0 M.Y.88 USA VERSION (MECCANICA)	3 ^A	7 - 1988	0889
0366	★ SPIDER JUNIOR 1.3/1.6	4 ^A	1 - 1984	0218	0941	SPIDER 2.0 M.Y.88 USA VERSION (CARROZZERIA)	3 ^A	7 - 1988	0890
0375	★ SPIDER VELOCE 2000	4 ^A	2 - 1984	0210	0942	ALFA 6 (MECCANICA)	12 ^A	7 - 1988	0789
0383	★ ALFETTA 2.0 USA VERSION	5 ^A	3 - 1984	0233	0943	ALFA 6 (CARROZZERIA)	12 ^A	7 - 1988	0790
0481	★ ALFETTA 2.0 LI	6 ^A	12 - 1984	0347	0944	ALFA 6 TURBO DIESEL 5 (MECCANICA)	11 ^A	7 - 1988	0786
0484	★ ALFETTA GT 1.6	9 ^A	1 - 1985	0348	0945	ALFA 6 2.5 - 2.0 (MECCANICA)	10 ^A	7 - 1988	0787
0485	★ ALFETTA GTV 2000	8 ^A	1 - 1985	0369	0946	ALFA 6 '83 (CARROZZERIA)	10 ^A	7 - 1988	0788
0502	★ ALFASUD SUPER	9 ^A	3 - 1985	0390	0947	GTV 6 2.5 M.Y.81 - 84 USA VERSION (MECCANICA)	18 ^A	7 - 1988	0864
0503	★ ALFASUD TI 1.3/1.5	9 ^A	3 - 1985	0381	0948	GTV 6 2.5 M.Y.81 - 84 USA VERSION (CARROZZERIA)	18 ^A	7 - 1988	0865
0504	★ ALFASUD SPRINT 1.3/1.5	9 ^A	3 - 1985	0382	0949	75 SUPER (MECCANICA)	5 ^A	7 - 1988	0895
0513	★ 2000 SPIDER VELOCE USA VERSION	8 ^A	5 - 1985	0426	0950	75 SUPER (CARROZZERIA)	5 ^A	7 - 1988	0896
0514	★ ALFETTA TURBO DIESEL	9 ^A	5 - 1985	0427	0951	MILANO C.A. M.Y.88 (MECCANICA)	3 ^A	7 - 1988	0887
0515	★ ALFETTA BERLINA 1.6/1.8 (MIGLIORATA)	7 ^A	5 - 1985	0428	0952	MILANO M.Y.88 (CARROZZERIA)	3 ^A	7 - 1988	0888
0516	★ GIULIETTA (MECCANICA)	10 ^A	5 - 1985	0436	0953	33 T.D. SUPER (MECCANICA)	6 ^A	7 - 1988	0891
0517	★ GIULIETTA (CARROZZERIA)	10 ^A	5 - 1985	0437	0954	33 SUPER (MECCANICA)	5 ^A	7 - 1988	0892
0518	★ ALFETTA 2.0 L	10 ^A	5 - 1985	0438	0955	33 SUPER BERLINA (CARROZZERIA)	6 ^A	7 - 1988	0893
0527	★ AUTOCARRO GAMMA AR8 2 ^A S (CARROZZERIA)	2 ^A	7 - 1985	0329	0956	33 SUPER BREAK (CARROZZERIA)	5 ^A	7 - 1988	0894
0528	★ FURGONE - COMBI - BUS - GAMMA AR 8 2 ^A S (CARROZZERIA)	2 ^A	7 - 1985	0330	0957	SPIDER 1.6/2.0 Ed.80 - 85 (MECCANICA)	14 ^A	8 - 1988	0791
0529	★ VEICOLI GAMMA AR 8 1 ^A 2 ^A S (MECCANICA)	6 ^A	7 - 1985	0355	0958	SPIDER 1.6/2.0 Ed.80 - 85 (CARROZZERIA)	14 ^A	8 - 1988	0792
0559	★ AUTOCARRO GAMMA AR 8 (CARROZZERIA)	7 ^A	11 - 1985	0331	0959	GTV 2.0 - 2.5 Ed.85 (MECCANICA)	6 ^A	8 - 1988	0871
0560	★ FURGONI - COMBI - BUS - GAMMA AR 8 (CARROZZERIA)	7 ^A	11 - 1985	0332	0960	GTV 2.0 - 2.5 Ed.85 (CARROZZERIA)	6 ^A	8 - 1988	0872
0562	GAMMA AR 6 (MECCANICA)	2 ^A	11 - 1985	0505	0961	75 SUPER G.D. - C.A. (MECCANICA)	3 ^A	8 - 1988	0906
0564	GAMMA AR 6 (CARROZZERIA)	2 ^A	11 - 1985	0506	0962	MILANO 3.0 M.Y.88 USA VERSION (MECCANICA)	3 ^A	8 - 1988	0907
0565	AR 8 TURBO (MECCANICA)	1 ^A	11 - 1985		0963	MILANO 3.0 M.Y.88 USA VERSION (CARROZZERIA)	3 ^A	8 - 1988	0908
0566	AR 8 TURBO (CARROZZERIA)	1 ^A	11 - 1985		0967	SPIDER 2.0 M.Y.86 USA VERSION (MECCANICA)	5 ^A	9 - 1988	0860
0739	ARNA (MECCANICA)	10 ^A	3 - 1987	0647	0968	SPIDER 2.0 M.Y.86 USA VERSION (CARROZZERIA)	9 ^A	9 - 1988	0861
0740	ARNA (CARROZZERIA)	10 ^A	3 - 1987	0648	0969	SPIDER 2.0 M.Y.87 USA VERSION (MECCANICA)	6 ^A	9 - 1988	0862
0809	GIULIETTA 2.0 TURBO DELTA (MECCANICA)	5 ^A	10 - 1987	0675	0970	SPIDER 2.0 M.Y.87 USA VERSION (CARROZZERIA)	6 ^A	9 - 1988	0863
0810	GIULIETTA 2.0 TURBO DELTA (CARROZZERIA)	4 ^A	10 - 1987	0676	0971	GTV 6 2.5 M.Y.86 USA VERSION (MECCANICA)	9 ^A	9 - 1988	0916
0846	SPIDER 2.0 M.Y. 82 USA VERSION (MECCANICA)	10 ^A	12 - 1987	0693	0972	GTV 6 2.5 M.Y.86 USA VERSION (CARROZZERIA)	9 ^A	9 - 1988	0917

1	2	3	4	5	
Numero N. No. Nr. N.	Modello vettura Modèle de voiture Vehiceltype Fahrzeugtyp Tpo automovil	Edizione Edition Edition Ausgabe Edicion	Data emissione Date de l'emission Lussing date Ausgabendatum Fecha de emision	Precedente edizione Edicion precedente Previous edition Vorherige ausgabe Edicion precedente	★ il presente catalogo non avrà piu' successivi aggiornamenti Ce catalogue ne sarà plus mis a jour This catalog will be no longer updated Dieser katalog wird keine kurrent haltung mehr haben Este catalogo no tendrá mas puestas al día

A3

SPRINT
Ed. 87
MECCANICA

1 - 1989

MICROFICHES IN VIGORE 21 - 1 - 1989

Microfiches en force - Microfiches in force - Gultige Mikrofiches - Microfiches en vigor



1	2	3	4	5	1	2	3	4	5
0973	ALFA 75 (MECCANICA)	11 ^A	9 - 1988	0920	1022	33 1.7 Q.V. (CARROZZERIA)	7 ^A	10 - 1988	0937
0974	ALFA 75 (CARROZZERIA)	11 ^A	9 - 1988	0921	1023	33 1.7 I.E. (MECCANICA)	4 ^A	10 - 1988	0938
0975	ALFA 75 TURBO E (MECCANICA)	3 ^A	9 - 1988	0801	1024	33 1.7 I.E. (CARROZZERIA)	4 ^A	10 - 1988	0939
0976	ALFA 75 TURBO E (CARROZZERIA)	3 ^A	9 - 1988	0802	1027	75 Ed.88 c.c. 1.6 - 1.8 Carburatori (MOTORE)	2 ^A	1 - 1989	0988
0977	ALFASUD 3 ^S. - BERLINA - TI - SPRINT (MECCANICA)	16 ^A	9 - 1988	0839	1028	75 Ed.88 c.c. 2.0 T.Spark/c.c.1.8 I.E. / c.c.1.8 TURBO(MOTORE)	2 ^A	1 - 1989	0989
0978	ALFASUD 3 ^S. BERLINA 3/4/5 P - TI 2/3 P (CARROZZERIA)	14 ^A	9 - 1988	0840	1029	75 Ed.88 c.c.2.5 - c.c.3.0 (MOTORE)	2 ^A	1 - 1989	0990
0979	ALFA 33 (MECCANICA)	16 ^A	9 - 1988	0883	1030	75 Ed.88 T.D. c.c.2.0 - c.c.2.4 (MOTORE)	2 ^A	1 - 1989	0991
0980	ALFA 33 (CARROZZERIA)	16 ^A	9 - 1988	0884	1031	75 Ed.88 GRUPPI TELAIO (MECCANICA)	2 ^A	1 - 1989	0992
0981	ALFA 33 4x4 - 4x2 BERLINA/BREAK(MECCANICA)	14 ^A	9 - 1988	0885	1032	75 Ed. 88 (CARROZZERIA)	2 ^A	1 - 1989	0993
0982	ALFA 33 4x4 - 4x2 BERLINA/BREAK (CARROZZERIA)	14 ^A	9 - 1988	0886	1033	164 (MECCANICA)	6 ^A	1 - 1989	1025
0983	33 T.D. 1.8 Ed.88 (MECCANICA)	2 ^A	9 - 1988	0912	1034	164 (CARROZZERIA)	6 ^A	1 - 1989	1026
0984	33 Ed.88 (MECCANICA)	2 ^A	9 - 1988	0913	1035	164 TURBO (MECCANICA)	3 ^A	1 - 1989	0966
0985	33 1.7 I.E. Ed.88 (MECCANICA)	2 ^A	9 - 1988	0914	1036	SPRINT Ed. 87 (CARROZZERIA)	5 ^A	1 - 1989	1020
0986	33 Ed.88 BERLINA (CARROZZERIA)	2 ^A	9 - 1988	0915	1037	SPRINT Ed. 87 (MECCANICA)	5 ^A	1 - 1989	1019
0987	33 SPORT WAGON (CARROZZERIA)	2 ^A	9 - 1988	0911					
0994	MILANO C.A. M.Y.89 (MECCANICA)	1 ^A	9 - 1988						
0995	MILANO M.Y.89 (MECCANICA)	1 ^A	9 - 1988						
0996	MILANO M.Y.89 (CARROZZERIA)	1 ^A	9 - 1988						
0997	MILANO 3.0 M.Y.89 (MECCANICA)	1 ^A	9 - 1988						
0998	MILANO 3.0 M.Y.89 (CARROZZERIA)	1 ^A	9 - 1988						
0999	SPIDER 86/87 (MECCANICA)	7 ^A	10 - 1988	0897					
1000	SPIDER 86/87 (CARROZZERIA)	7 ^A	10 - 1988	0898					
1001	SPIDER 2.0 M.Y. 85 USA VERSION (MECCANICA)	9 ^A	10 - 1988	0899					
1002	SPIDER 2.0 M.Y. 85 USA VERSION (CARROZZERIA)	9 ^A	10 - 1988	0900					
1003	NUOVA GTV 2.0 (MECCANICA)	19 ^A	10 - 1988	0901					
1004	NUOVA GTV 2.5 (MECCANICA)	19 ^A	10 - 1988	0902					
1005	NUOVA GTV 2.5 - 2.0 (CARROZZERIA)	18 ^A	10 - 1988	0903					
1006	GTV 6 2.5 M.Y. 85 USA VERSION (MECCANICA)	9 ^A	10 - 1988	0904					
1007	GTV 6 2.5 M.Y. 85 USA VERSION (CARROZZERIA)	8 ^A	10 - 1988	0905					
1008	ALFA 90 (MECCANICA)	13 ^A	10 - 1988	0923					
1009	ALFA 90 (CARROZZERIA)	13 ^A	10 - 1988	0924					
1010	ALFA 90 SUPER (MECCANICA)	7 ^A	10 - 1988	0925					
1011	ALFA 90 SUPER (CARROZZERIA)	7 ^A	10 - 1988	0926					
1012	MILANO M.Y. 87 USA VERSION (MECCANICA)	9 ^A	10 - 1988	0929					
1013	MILANO M.Y. 87 USA VERSION (CARROZZERIA)	9 ^A	10 - 1988	0930					
1014	MILANO 3.0 M.Y. 87 USA VERSION (MECCANICA)	6 ^A	10 - 1988	0931					
1015	MILANO 3.0 M.Y. 87 USA VERSION (CARROZZERIA)	6 ^A	10 - 1988	0932					
1016	MILANO M.Y. 88 USA VERSION (MECCANICA)	3 ^A	10 - 1988	0033					
1017	ALFASUD SPRINT VELOCE (CARROZZERIA)	13 ^A	10 - 1988	0841					
1018	ALFASUD SPRINT 3 ^S (CARROZZERIA)	11 ^A	10 - 1988	0842					
1021	33 1.7 Q.V. (MECCANICA)	7 ^A	10 - 1988	0936					

1 Numero
N.
No.
Nr.
N.

2 Modello vettura
Modèle de voiture
Vehiceltype
Fahrzeugtyp
Tipo automovil

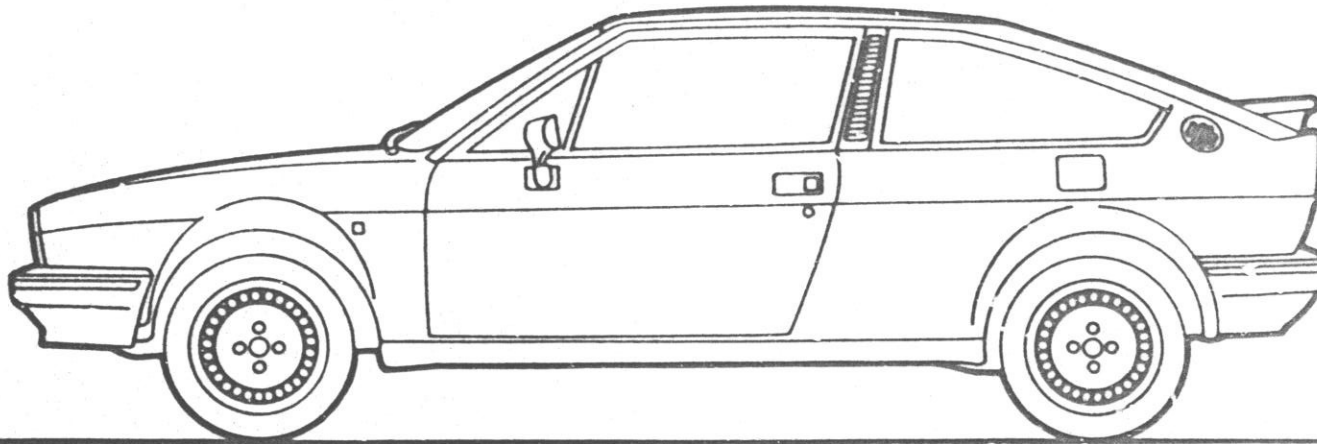
3 Edizione
Edition
Edition
Ausgabe
Edicion

4 Data emissione
Date de l'emission
Lussing date
Ausgabendatum
Fecha de emision

5 Precedente edizione
Edition précédente
Previous edition
Vorherige ausgabe
Edicion precedente

★ Il presente catalogo non avrà piu' successivi aggiornamenti
Ce catalogue ne sera plus mis a jour
This catalog will be no longer updated
Dieser katalog wird keine kurrent haltung mehr haben
Este catalogo no tendrá mas puestas al dia

A4



Sprint

Ed. 87

meccanica

<p>N.1037</p> <hr/> <p>1 - 1989</p>	<p>CATALOGO PARTI DI RICAMBIO</p> <hr/> <p>IL PRESENTE CATALOGO ANNULLA E SOSTITUISCE IL N.1019 DEL 10 - 1988</p>	<p>CATALOGUES DE PIÈCES DE RECHANGE</p> <hr/> <p>CATALOGUE N.1019 DU 10 - 1988 ANNULLE' ET REMPLACE' PAR LE PRESENT</p>
<p>SPARE PARTS CATALOG</p> <hr/> <p>THIS CATALOG CANCELS AND REPLACES PREVIOUS ONE N.1019 OF 10 - 1988</p>	<p>ERSATZTEIL KATALOG</p> <hr/> <p>DER ANWESENDE KATALOG ERSETZ DIE NUMMER 1019 VOM 10 - 1988</p>	<p>CATALOGO DE PIEZAS DE REPUESTO</p> <hr/> <p>EL PRESENTE CATALOGO ANULA Y SOBSTITUYE EL N.1019 DEL 10 - 1988</p>

A5

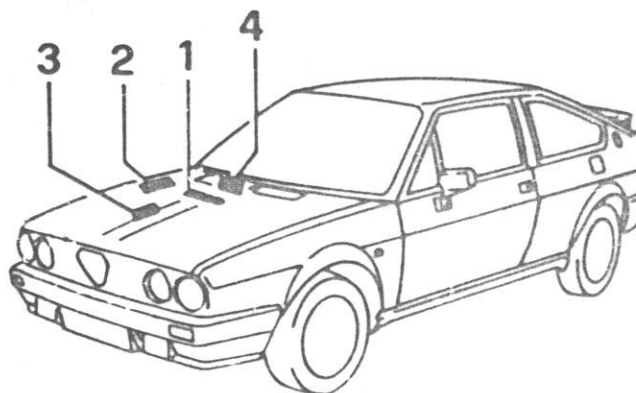
ELENCO DELLE TAVOLE MODIFICATE RISPETTO ALLA PRECEDENTE EDIZIONE
LISTE DES PLANCHES MODIFIEES PAR RAPPORT A L'EDITION PRECEDENTE
MODIFIED TABLES LIST IN RELATION WITH LAST EDITION MICROFICHE
VERZEICHNIS DER BEZUGLICH DER LETZTEN AUSGABE VERANDERTEN TAFELN
ELENCACION LAMINES MODIFICADAS EN RELACION A LA PRECEDENTE EDICION

COL.	TAV.	COL.	TAV.	COL.	TAV.	COL.	TAV.	COL.	TAV.	COL.	TAV.	COL.	TAV.	COL.	TAV.	COL.	TAV.

+ Nuova aggiunta - Nouvelle planche - Added table - Ergänzung - Nueva lámina
- Annullata - Annulé - Deleted - Annulliert - Anulada

A6

c.c. 1700



D'ATI D'IDENTIFICAZIONE

IDENTIFICATION

CAR IDENTIFICATION

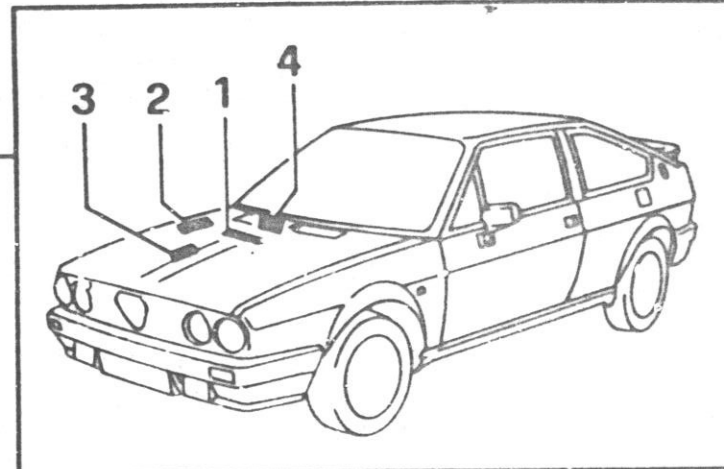
LAGE VON TYPESCHILD UND FAHRGESTELLNUMMER

IDENTIFICACION DEL VEHICULO

	1 TELAIO - CHASSIS - CHASSIS N FAHRGESTELL - Nr BASTRIDOR	2 TIPO - TYPE TYPE - TYP - TIPO	3 N. MOTORE - MOTEUR - ENGINE MOTOR - Nr MOTCR	4
Tipo della vettura Modèle du voiture Vehicle type Fahrzeug - typ Tipo automòvil				
1.7 ●	☆ZAS902A60 ☆ 05131699 ☆	Tipo 902A6 — [902.38 g.s. 902.39 ●●	AR30550 ————— 000001	TARGHETTA CON LE CARATTERISTICHE DELLA VERNICIATURA PLAQUE DES CARACTERISTIQUES DE LA PEINTURE FINISC PLATE
1.7 - I.E.	☆ZAS902A60 ☆ 05132615 ☆	Tipo 902A6A — 90240 ●● ●●	AR30558 ————— A00001	SCHILDS MIT ANGABEN FÜR DIE LACKIERUNG CHAPITA CON LAS CARACTERISTICAS DE LA PINTURA

A7

c.c. 1300



D'ATI D'IDENTIFICAZIONE

IDENTIFICATION

CAR IDENTIFICATION

LAGE VON TYPESCHILD UND FAHRGESTELLNUMMER

IDENTIFICACION DEL VEHICULO

	1	2	3	4
Tipo della vettura Modèle de voiture Vehicle type Fahrzeug - typ Tipo automóvil				
1.3	☆ ZAS902A40 ☆ 05001001 ☆	tipo 902A4B	AS 30168 0000001	TARGHETTA CON LE CARATTERISTICHE DELLA VERNICIATURA PLAQUE DES CARACTERISTIQUES DE LA PEINTURE FINISC PLATE SCHILS MIT ANGABEN FUR DIE LACKIERUNG CHAPITA CON LAS CARACTERISTICAS DE LA PINTURA

PREMESSA

Il presente catalogo, realizzato con soie figure è costituito da:

- 1) Un indice grafico generale (tavola A) suddiviso in gruppi di argomenti individuati secondo le lettere dell'alfabeto.
- 2) Una serie di indici parziali per ciascun gruppo di tavole individuate dalle lettere dell'alfabeto dell'indice generale.
- 3) Le tavole del catalogo secondo gli indici parziali. Simboli codificati forniscono informazioni complementari nelle ordinazioni dei particolari (progressivi, introduzione, validità, ecc.). Il significato dei simboli e delle espressioni codificate è riportato alla pag. A9.

Alla fine del catalogo è inserito l'indice numerico dei categorici con le relative quantità e numero tavola.

All'inizio del suddetto indice sono riportati tutti i movimenti effettuati rispetto al precedente aggiornamento. Inoltre è riportato (vedi tavola T17) un indice di comparazione tra codice tavola e sottogruppo di appartenenza.

VORAUSSETZUNG

Der vorliegende, nur mit Abbildungen verwirklichte Katalog besteht aus:

- 1) Einem allgemeinen graphischen Verzeichnis (Tafel A) eingeteilt nach Stoffgruppen in alphabetischer Reihenfolge.
- 2) Einer Reihe von Teilverzeichnissen für jede einzelne Tafelgruppe gemäss den Buchstaben des allgemeinen Verzeichnisses.
- 3) Katalogstafeln gemäss den Teilverzeichnissen. Kodifizierte Symbole geben zusätzliche Auskunft bei den Bestellungen der Einzelteile (Einbauordnung, Gültigkeit, usw.). Die Bedeutung der Symbole und der kodifizierten Ausdrücke ist auf Seite A10 wiedergegeben.

Am Ende des Katalogs ist das numerische Verzeichnis der Kat. nrn. mit der entsprechenden Menge und der Tafelnummer beigefügt. Am anfang des o.g. index sind alle bewegungen in vermachtnis zu der vormerigen kurrent hachtung, ermacten.

Ausserdem ist eine Vergleichsverzeichnis (siehe Tafel T17) zwischen Tafelkodex und Untergruppenzugehörigkeit angegeben.

USO DEL CATALOGO

Ricerca del numero di ordinazione di un pezzo conoscendone la funzione:

- 1) Cercare nell'indice grafico generale (tavola A) la lettera di appartenenza del gruppo interessato.
- 2) Individuata la lettera cercare nel corrispondente indice parziale la tavola interessata.
- 3) Determinata la tavola individuare il numero del particolare tenendo conto degli eventuali simboli o codificazioni che specificano norme e validità.

Ricerca di un pezzo tramite un numero di ordinazione:

- 1) Cercare nell'indice numerico (da tavola S2) il numero del pezzo e rilevare il codice della tavola.
- 2) Cercare nell'indice di comparazione tra codice tavola e lettera di appartenenza del sottogruppo (tavola T17) la lettera corrispondente alla tavola interessata.
- 3) Consultare la tavola e rilevare il pezzo di cui si conosce il numero di ordinazione.

GEBRAUCH DES KATALOGS






Nachschlag der Bestellungsnummer eines Teiles, dessen Funktion man kennt.


- 1) Im allgemeinen graphischen Verzeichnis (Tafel A) den Zugehörigkeitsbuchstaben der betreffen Gruppe suchen.
- 2) Sobald man den Buchstaben gefunden hat, im betreffenden Teilverzeichnis die entsprechende Tafel suchen.
- 3) Auf der Tafel die Nummer des Einzelteiles feststellen mit Beachtung der eventuellen Symbole oder Kodifizierungen, die Bestimmungen und Gültigkeit angeben.

Nachschlag eines Teiles mit Hilfe der Bestellungsnummer:







- 1) Im numerischen Verzeichnis (ab abbildung S2) die Nummer des Stückes suchen und den Kodex der Tafel entnehmen.
- 2) Im Vergleichsverzeichnis zwischen Tafelkodex und Untergruppenzugehörigkeit (Tafel T17) den Buchstaben der Betreffenden Tafel suchen.
- 3) Die Tafel Beraten und das Stück aufsuchen, dessen Bestellungsnummer man kennt.

D... Tav. 32.11	=	tav. 32.11 contenente particolari postmodifica (D)
F... Tav. 32.11/1	=	tav. 32.11/1 contenente particolari premodifica (F)
F... + N. ordinazione	=	particolari premodifica (F)
D... + N. ordinazione	=	particolari postmodifica (D)
F... /... F... - N1 - N2 - ecc.	}	particolari premodifica (F) o postmodifica (D) con indicazione di imparglio (/...) i cui particolari contrassegnati con lo stesso numero di modifica sono da ricercare nei fotogrammi indicati con (N1 - N2 - ecc.)
D... /... D... - N1 - N2 - ecc.		
T. 2050227 M.	=	la tavola (od il particolare) vale fino al veicolo con numero di telaio T. 2050227 se il numero è preceduto dalla T. oppure con numero motore M. 2050227 se il numero è preceduto dalla M.
T. 2050228 M.	=	la tavola (od il particolare) vale dal veicolo con numero di telaio T. 2050228 se il numero è preceduto dalla T. oppure con numero motore M. 2050228 se il numero è preceduto dalla M.
5 - 1974	=	data che precede l'applicazione della modifica
6 - 1974	=	data di applicazione della modifica
D. - C4 - ecc.	=	indicazione dei fotogrammi
/...	=	impargliare con...
A + B... + N. ordinazione	=	confezione ricambi composta dai particolari A + B ecc. illustrati nella tavola
510654 531234 } —	=	in alternativa
543765 Ⓢ	=	parte specifica di una versione; consultare in calce alla tavola ed il fotogramma A10 per la validità
153432 + 0,2	=	particolare con indicazione della maggiorazione di 0,2 mm
101440 sp. 1,25	=	particolare con indicazione dello spessore di 1,25 mm
107635 gr. 50	=	particolare con indicazione del peso di 50 gr.
543873 s. 543874 d.	=	particolare sinistro particolare destro } — rispetto al senso di marcia del veicolo
518765 Ø 6,5	=	particolare avente diametro di 6,5 mm
G.S. - g.s.	=	particolare o tavola per veicolo con guida sinistra
G.D. - g.d.	=	particolare o tavola per veicolo con guida destra
N.	=	numero ordinazione
TAV.	=	tavola
Qt.	=	quantità
COL.	=	colonna
↑ ↓ } —	=	i particolari sono contenuti in due o più tavole
564786	=	parte sostituita o eliminata
TAV. F5 - K2 - ecc.	=	parte richiamata nella tavola F5 - K2 - ecc.
00	=	fornito a metri oppure a richiesta (riportato nella colonna della quantità)

CZ	=	carta da zucchero
BR	=	bronzo
RS	=	rosa
BI	=	bianco
GI	=	giallo
RO	=	rosso
VE	=	verde
NE	=	nero
BL	=	blu
MA	=	marrone
AZ	=	azzurro
AR	=	arancione
CR	=	crema
VI	=	viola
GR	=	grigio
CA	=	cambio automatico
TA	=	teito apribile
	=	veicoli condizionati
T	=	dopo esaurimento fornire...
	=	fornito in centimetri
W	=	Watt
f	=	suono acuto
J	=	suono grave
	=	aspirazione
	=	scarico
	=	a richiesta
1	=	1° velocità
2	=	2° velocità
3	=	3° velocità
4	=	4° velocità
5	=	5° velocità
R	=	retromarcia
A	=	anteriore
P	=	posteriore
E	=	esterno
I	=	interno
↑	=	superiore
↓	=	inferiore
V	=	vehicolo

D... Tav. 32.11	=	tafel 32.11 enthält teile abgeänderte teile
F... Tav. 32.11/1	=	tafel 32.11/1 enthält ungeänderte teile
F... + Best. Nr.	=	teile vor Änderung (F)
D... + Best. Nr.	=	teile nach Änderung (D)
F... /... F... - N1 - N2 - usw	}	ungeänderte (F) und abgeänderte (D) teile mit kombinationsangabe (/...), wobei teile mit der gleichen änderungszahl (1984) in den mit (N1 - N2 - usw) bezeichneten bildern zu suchen sind.
D... /... D... - N1 - N2 - usw		
T. 2050227 M.	=	tafel bzw. teil gilt bis fahrzeug mit fahrgestell-nr. 2050227, wenn der zahl ein T vorausgeht, oder bis motor-nr M 2050227, wenn ein M vorausgeht.
T. 2050228 M.	=	tafel bzw. teil gilt ab fahrzeug mit fahrgestell-nr. T 2050228, wenn der zahl ein T vorausgeht, oder ab motor-nr. 2050228, wenn ein M vorausgeht.
5 - 1974	=	datum vor der änderung
6 - 1974	=	datum ab welchem die änderung einsetzt.
D. - C4 - usw	=	angabe der bilder
/...	=	in verbindung mit...
A + B... + Best. Nr.	=	ersatzteilkorrektur mit den in der tafel abgebildeten teilen A + B usw
519654 531234	}	in alternative
543765		
153432 + 0,2	=	spezielles teil einer ausführung; gültigkeit unten in tabelle u. bild A11 nachprüfen
101440 sp. 1,25	=	teil mit angabe einer mehrlänge von 0,2 mm
107335 gr. 50	=	teil mit dickenangabe von 1,25 mm
543873 s.	=	teil mit gewichtsangabe von 50 gr
543874 d.	=	linkes teil
518765 Ø 6,5	=	rechtes teil } gegenüber der fahrtrichtung des fahrzeugs
G.S. - g.s.	=	teil mit 6,5 mm durchmesser
G.D. - g.d.	=	teil oder tafel für fahrzeug mit linkslenker
N.	=	teil oder tafel für fahrzeug mit rechtslenker
TAV.	=	best. nr.
Qt.	=	tafel
COL.	=	stückzahl
	=	spalte
564786	=	die teile sind zwei oder mehr tafeln aufgezeichnet
TAV. F5 - K2 - ecc.	=	ersetzt
00	=	teil auch in tafel F5 - K2 usw.
	=	wird meterweise over auf anfrage geliefert in der stückzahl-spalte angegeben

Falls nicht anders angegeben sind alle Messen in Millimeter

CZ	=	grau blau
BR	=	bronze
RS	=	rosa
BI	=	weiss
GI	=	gelb
RO	=	rot
VE	=	grün
NE	=	schwarz
BL	=	blau
MA	=	braun
AZ	=	hellblau
AR	=	orange
CR	=	creme
VI	=	lila
GR	=	grau
CA	=	automatisches getriebe
TA	=	schiebendach
	=	autos mit klimaanlage
	=	falls vergriffen, lieferung von
	=	in Zentimeter
W	=	Watt
f	=	heller Ton
↓	=	dunkler Ton
	=	Entlüftung
	=	Ablass
	=	auf Wunsch
1	=	1 Gang
2	=	2 Gang
3	=	? Gang
4	=	4 Gang
5	=	5 Gang
R	=	Rückwärtsgang
A	=	Vorne
P	=	Hinten
E	=	Aussen
I	=	Innen
↑	=	Oben
↓	=	Unten
V	=	Lackiert

A11**VALIDITÀ
GÜLTIGKEIT**

	Varianti per:	Equipement pour:	Variants:	Abgeleitete Typen:	Variaciones para:
A	Austria	Autriche	Austria	Österreich	Austria
B	Belgio	Belgique	Belgium	Belgien	Belgica
DK	Danimarca	Danemark	Denmark	Dänemark	Dinamarca
F	Francia	France	France	Frankreich	Francia
SF	Finlandia	Finlande	Finland	Finnland	Finlandia
D	Germania	Allemagne	Germany	Deutschland	Alemania
GB	Gran Bretagna	Grande Bretagne	Great Britain	England	Inghilterra
YU	Yugoslavia	Yugoslavie	Yugoslavia	Jugoslavien	Yugoslavia
N	Norvegia	Norvège	Norway	Norwegen	Norvega
NL	Olanda	Hollande	Holland	Holland	Holanda
S	Svezia	Suède	Sweden	Schweden	Svezia
CH	Svizzera	Suisse	Switzerland	Schweiz	Suiza
J	Giappone	Japon	Japan	Japan	Japón
AUS	Australia	Australie	Australia	Australien	Australia
ZA	Sud Africa	Afrique du Sud	South Africa	Südafrika	Sud Africa
BR	Brasile	Bresil	Brazil	Brasilien	Brasil

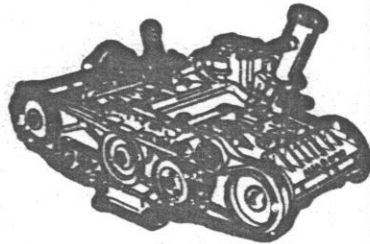
SPRINT 87
MECCANICA

1-1388

C

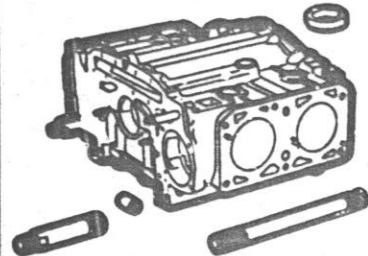
1

TAV 01.01/9



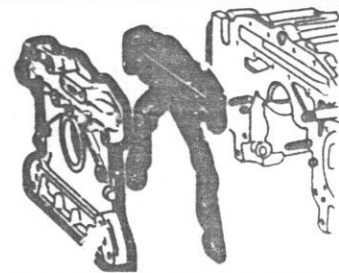
2

TAV 01.01



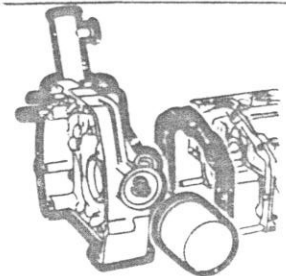
3

TAV 01.04



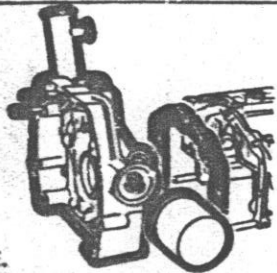
4

TAV 01.06



5

TAV 01.06/5



I.E.

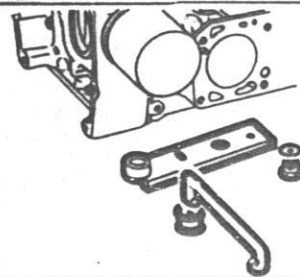
6

TAV 01.20



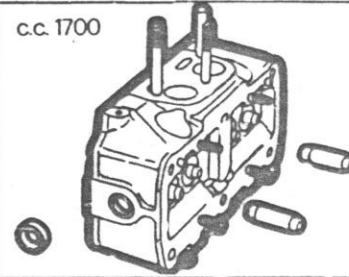
7

TAV 01.04/1



8

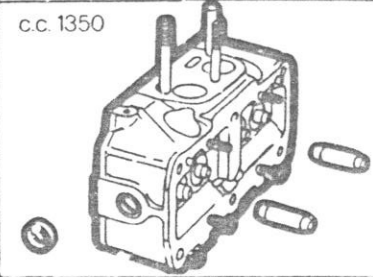
TAV 01.08/1



c.c. 1700

9

TAV 01.08

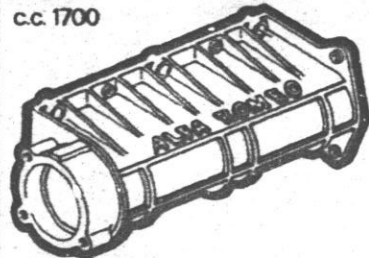


c.c. 1350

10

TAV 01.09/1

c.c. 1700



11

TAV 01.09

c.c. 1350

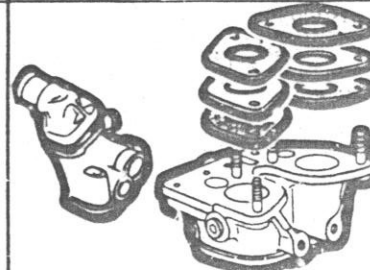


12

TAV

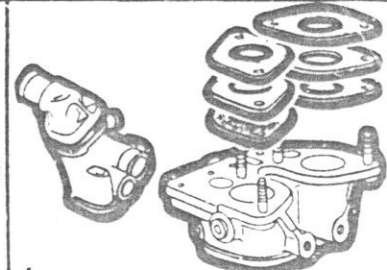
13

TAV 02.80



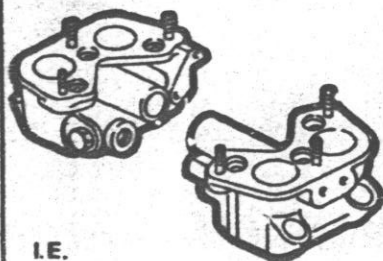
14

TAV 02.00



15

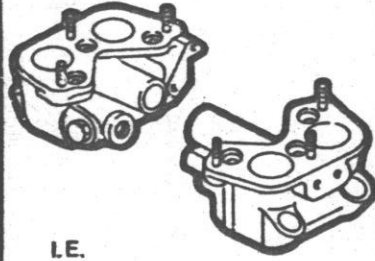
TAV 02.80/5



I.E.

16

TAV 02.80/5



I.E.

17

TAV

18

TAV

19

TAV

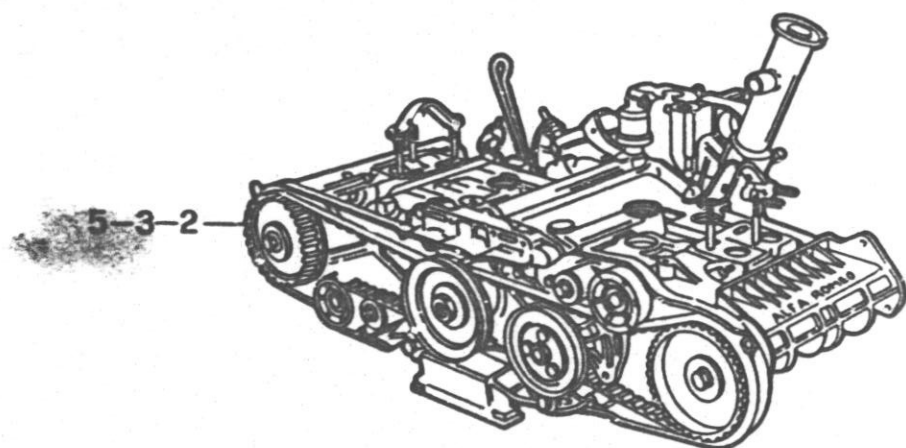
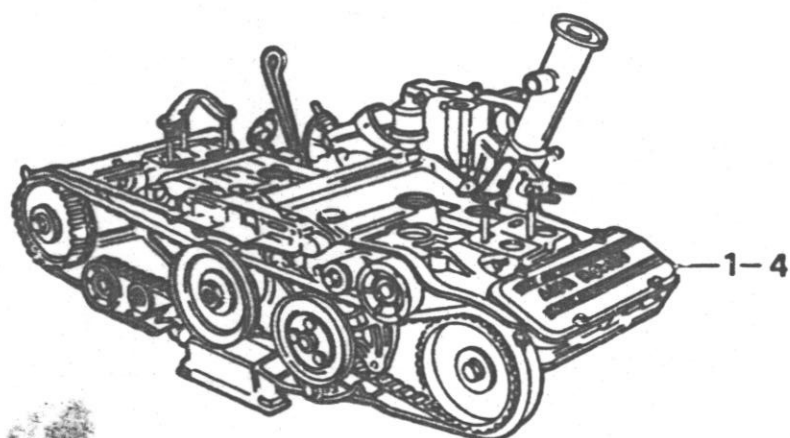
C₁

SPRINT
Ed. 87
Meccanica

1-1989

TAV. 01.01/9

c.c. 32



pos.	TEILNUMMER	ref.	mg. benennung
1	00607 44354	▲	1 MOTOR
2	00607 44356	●	1 MOTOR
3	00607 44358	■	1 MOTOR
4	00607 44361	□	1 MOTOR
5	00607 44363	□	1 MOTOR

▲ c.c. 1.3

● c.c. 1.7

■ I.E.

□ c.c. 1.395 R.O.N.

□ c.c. 1.795 R.O.N.

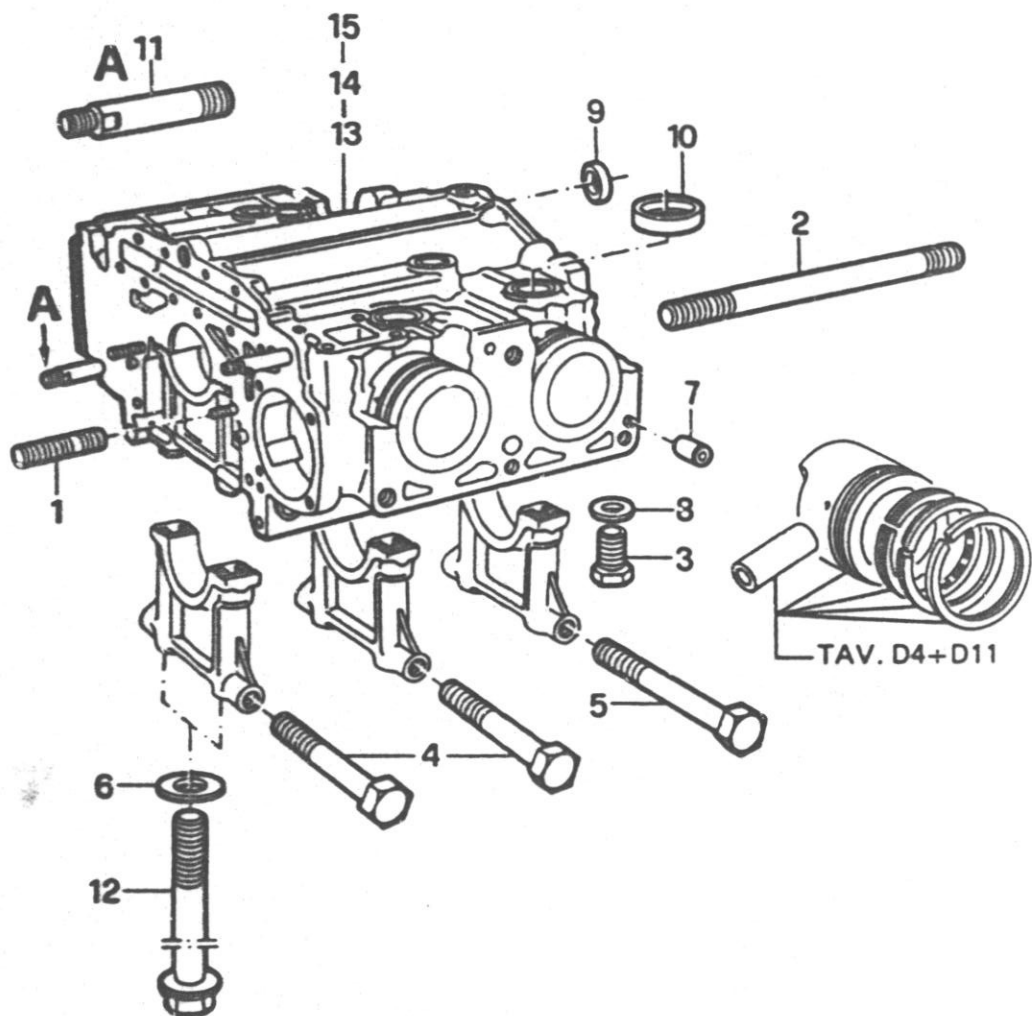
C₂

SPRINT
Ed. 87
Meccanica

1-1989

TAV. 01.01

c.c. 32



pos.	TEILNUMMER	ref.	mg.	benennung
1	02100 09064		2	STEBOLZEN
2	02100 08130		2	STEBOLZEN
3	00159 70111		2	SCHRAUBE
4	00113 43721		4	SCHRAUBE
5	00159 71421		2	SCHRAUBE
6	00135 79760		6	SCHEIBE
7	00605 43581		8	PASSTIFT
8	00102 84450		2	DICHTUNG
9	00143 28401		3	STOPFEN
10	00143 29801		10	STOPFEN
11	00605 02890		2	BOLZEN
12	00605 03029		6	SCHRAUBE
13	00607 50814	● □	1	KURBELGEHAEUSE
14	00607 50645	▲	1	KURBELGEHAEUSE
15	00607 50877	□	1	KURBELGEHAEUSE

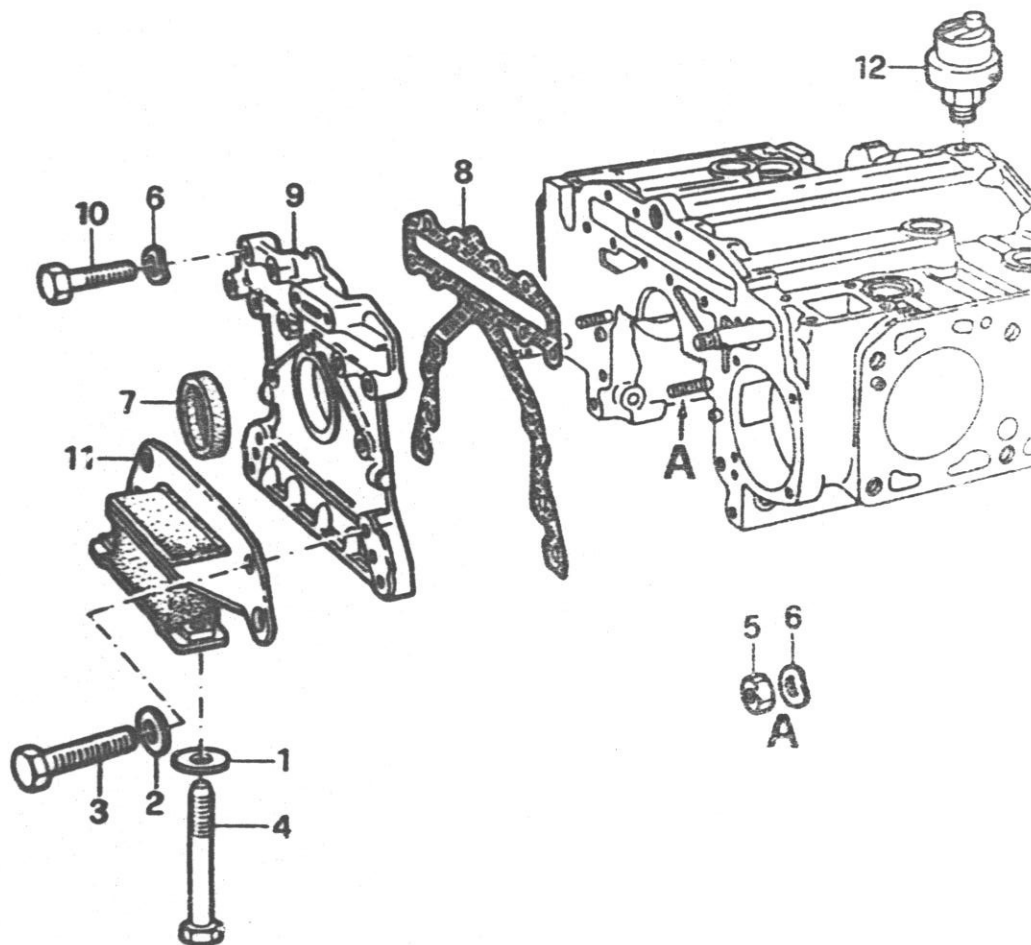
- c.c. 1.7
- c.c. 1.7 95 R.O.N.
- ▲ c.c. 1.3
- c.c. 1.3 95 R.O.N.

C₃

SPRINT
Ed. 87
Meccanica
1-1989

TAV. 01.04

c.c. 32



pos.	TEILNUMMER	ref.	mg. benennung
1	02100 81435 00 00	2	SCHEIBE
2	02100 81437 00 00	4	SCHEIBE
3	00113 07021	4	SCHRAUBE
4	00161 36921	2	SCHRAUBE
5	00161 00811	2	MUTTER
6	00126 01379	9	SCHEIBE
7	00605 02891	1	DICHTRING
8	00605 03078	1	DICHTUNG
9	00605 03093	1	DECKEL
10	00605 04832	7	SCHRAUBE
11	00605 01321	1	ZWISCHENSTUECK
12	00605 372+6	1	GEBER

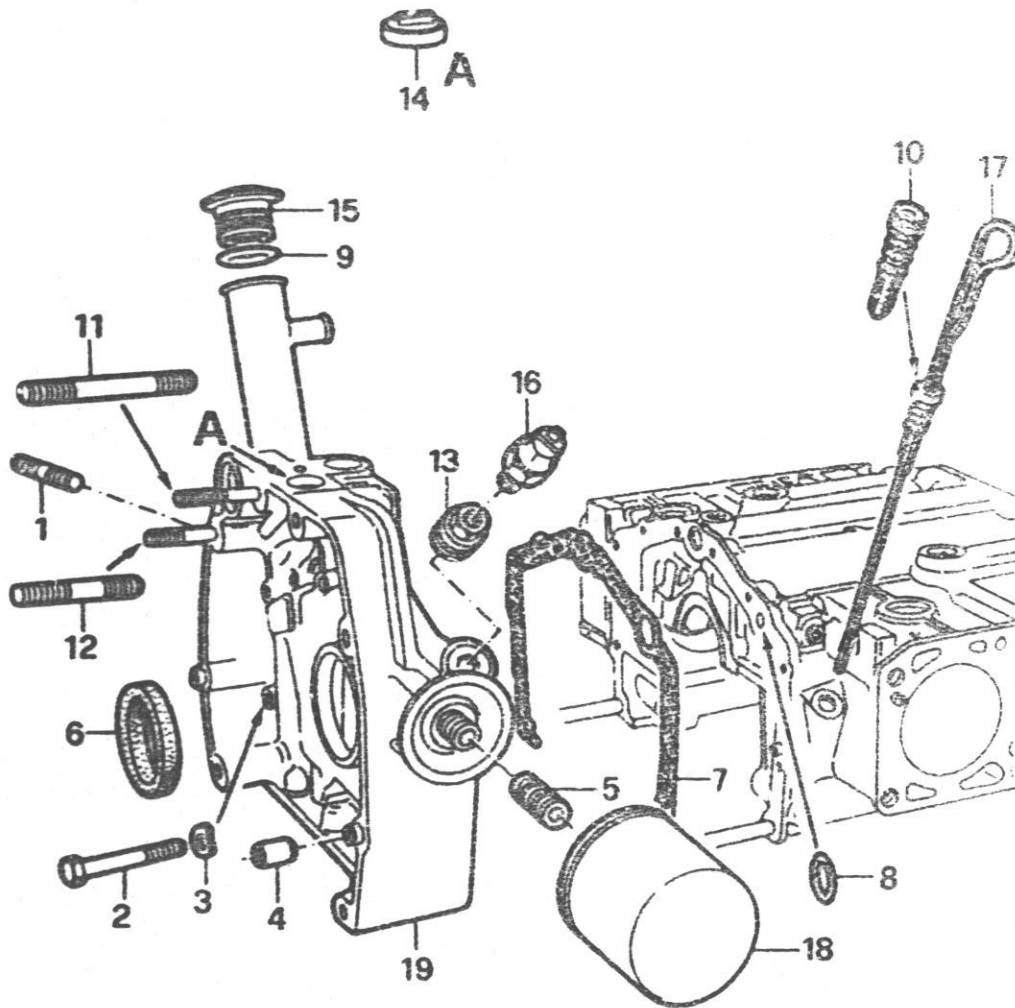
C4

SPRINT
Ed. 87
Meccanica

1-1989

TAV. 01.06

c.c. 32



pos.	TEILNUMMER	ref.	mq. benennung
1	02100 09428		2 STEHBOLZEN
2	02100 20196		8 SCHRAUBE
3	00126 01370		8 SCHEIBE
4	00605 26036		2 PASSTIFT
5	00605 02892		1 VERTEILER
6	00605 02893		1 DICHRING
7	00605 02953		1 DICHTUNG
8	00605 02954		1 DICHRING
9	00605 02962		1 DICHTUNG
10	00605 02963		1 DICHTUNG
11	00605 02994		1 STEHBOLZEN
12	00605 02995		1 STEHBOLZEN
13	00605 03034		1 VERTEILER
14	00605 03155		1 DECKEL
15	00605 03297		1 STOPFEN
16	00605 04190		1 GEBER
17	00605 04193		1 STANGE
18	00605 04284		1 OELFILTER
19	00966 09970		1 DECKEL

C5

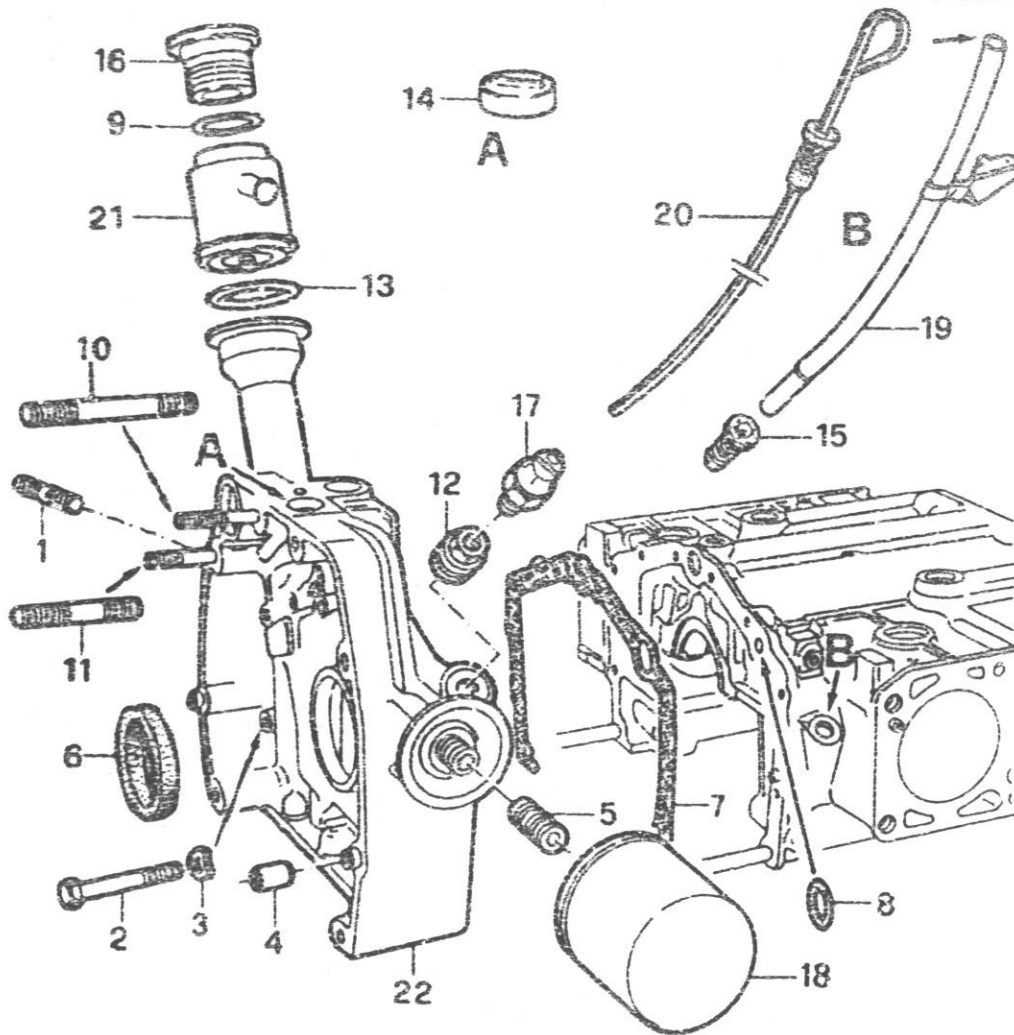
SPRINT
Ed. 87
Meccanica

1-1989

I.E.

TAV. 01.06/5

c.c. 32



pos.	TEILNUMMER	ref.	mg. benennung
1	02100 09428		2 STEHBOLZEN
2	02100 20196		8 SCHRAUBE
3	00126 01370		8 SCHEIBE
4	00605 26036		2 PASSTIFT
5	00605 02892		1 VERTEILER
6	00605 02893		1 DICHRING
7	00605 02953		1 DICHTUNG
8	00605 02954		1 DICHRING
9	00605 02962		1 DICHTUNG
10	00605 02994		1 STEHBOLZEN
11	00605 02995		1 STEHBOLZEN
12	00605 03034		1 VERTEILER
13	00605 17440		1 O-GUMMRING
14	00605 03155		1 DECKEL
15	00605 25193		1 KOPFSTUETZE
16	00605 25196		1 STOPFEN
17	00605 04190		1 GEBER
18	00605 04284		1 OELFILTER
19	00605 38401		1 ROHR
20	00605 38469		1 STANGE
21	00605 38512		1 OELABSCHIEDER
22	00966 09974		1 DECKEL

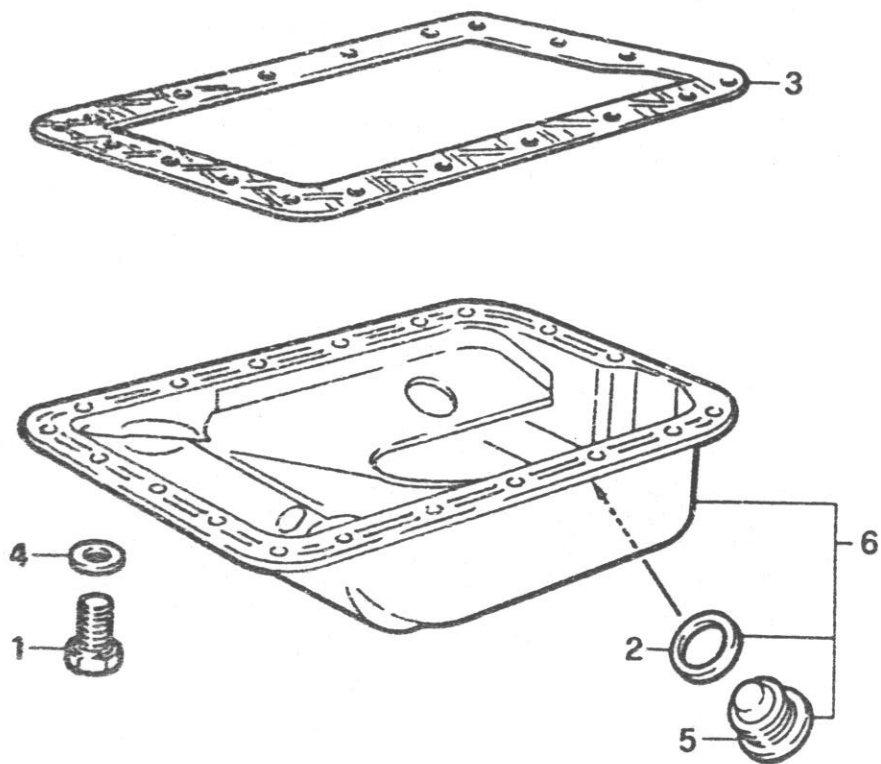
C₆

SPRINT
Ed. 87
Meccanica

1-1989

TAV. 01.20

c.c. 32



pos.	TEILNUMMER	ref.	mg.	benennung
1	00109 C2121		20	SCHRAUBE
2	00102 63450		1	DICHTUNG
3	00605 15493		1	DICHTUNG
4	00605 02533		20	SCHEIBE
5	00607 48201		1	STOPFEN
6	00605 15408		1	OELWANNE

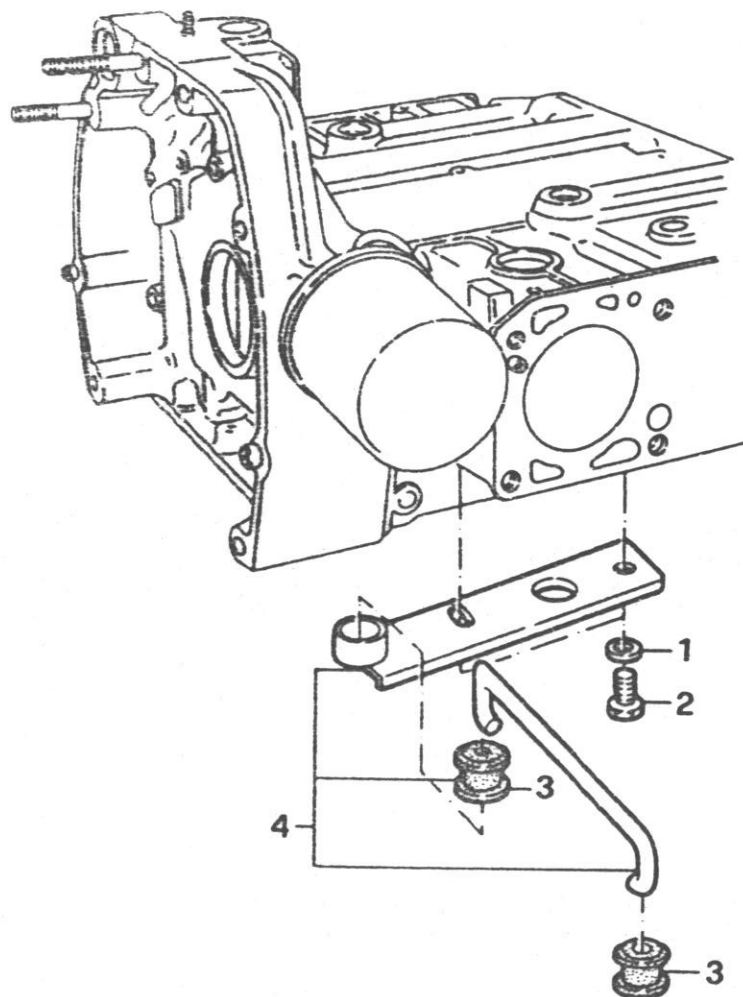
C7

SPRINT
Ed. 87
Meccanica

1-1989

TAV. 01.04/1

c.c. 32



pos.	TEILNUMMER	ref.	mg. benennung
1	02100 81437 00 00		2 SCHEIBE
2	00607 09777		2 SCHRAUBE
3	00605 01317		2 ZWISCHENSTUECK
4	00605 01326		1 STANGE

C₈

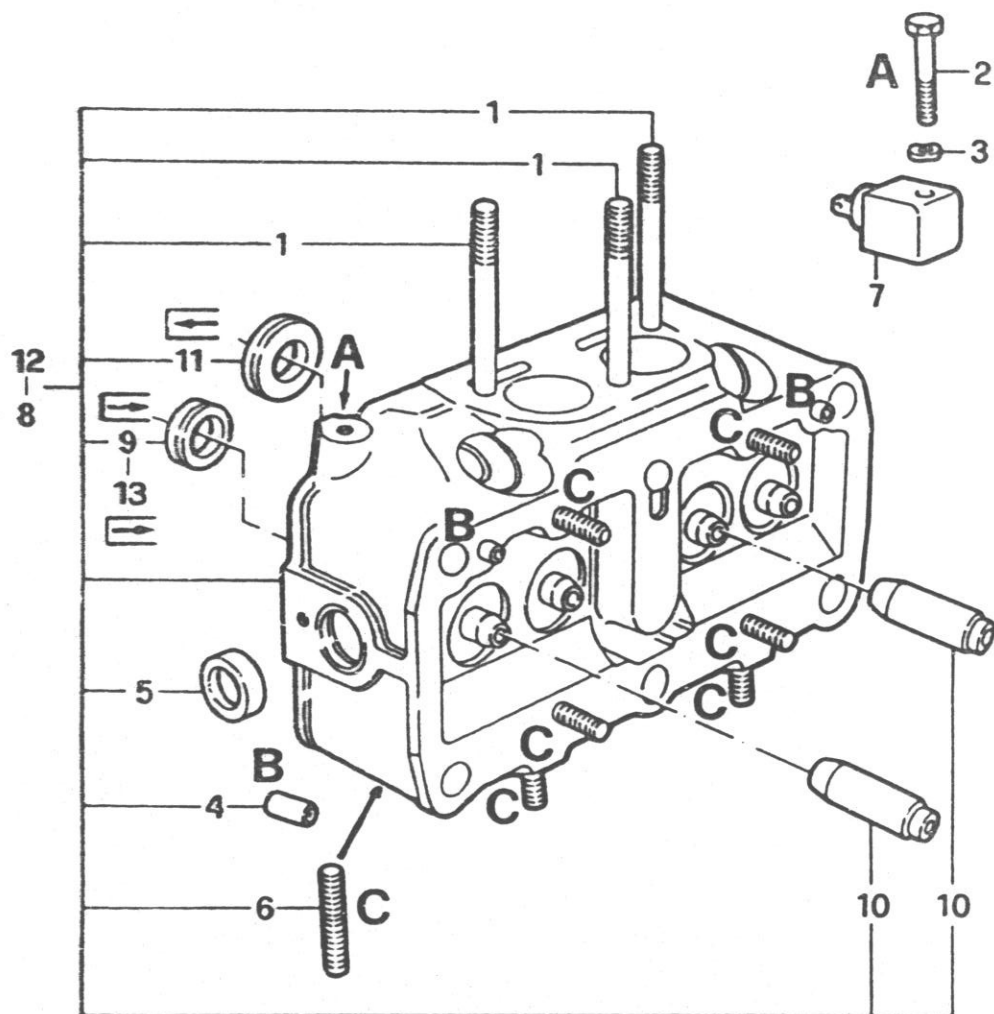
SPRINT
Ed. 87
Meccanica

1-1989

c.c. 1.7

TAV. 01.08/1

c.c. 32



pos.	TEILNUMMER	ref.	mg.	benennung
1	02100 09434		1	STEBBOLZEN
2	00109 02721		1	SCHRAUBE
3	00126 01279		1	SCHEIBE
4	00605 43581		4	PASSTIFT
5	02365 36108 00 00		4	STOPFEN
6	00605 02996		8	STEBBOLZEN
7	00605 04375		1	GEBER
8	00605 37671		2	ZYLINDERKOPF
9	00607 49280		4	VENTILSITZ
10	00607 50222		8	VENTILFUEHRUNG
11	00966 09975		4	VENTILSITZ
12	00605 14905	■	2	ZYLINDERKOPF
13	00607 55048	■	4	VENTILSITZ

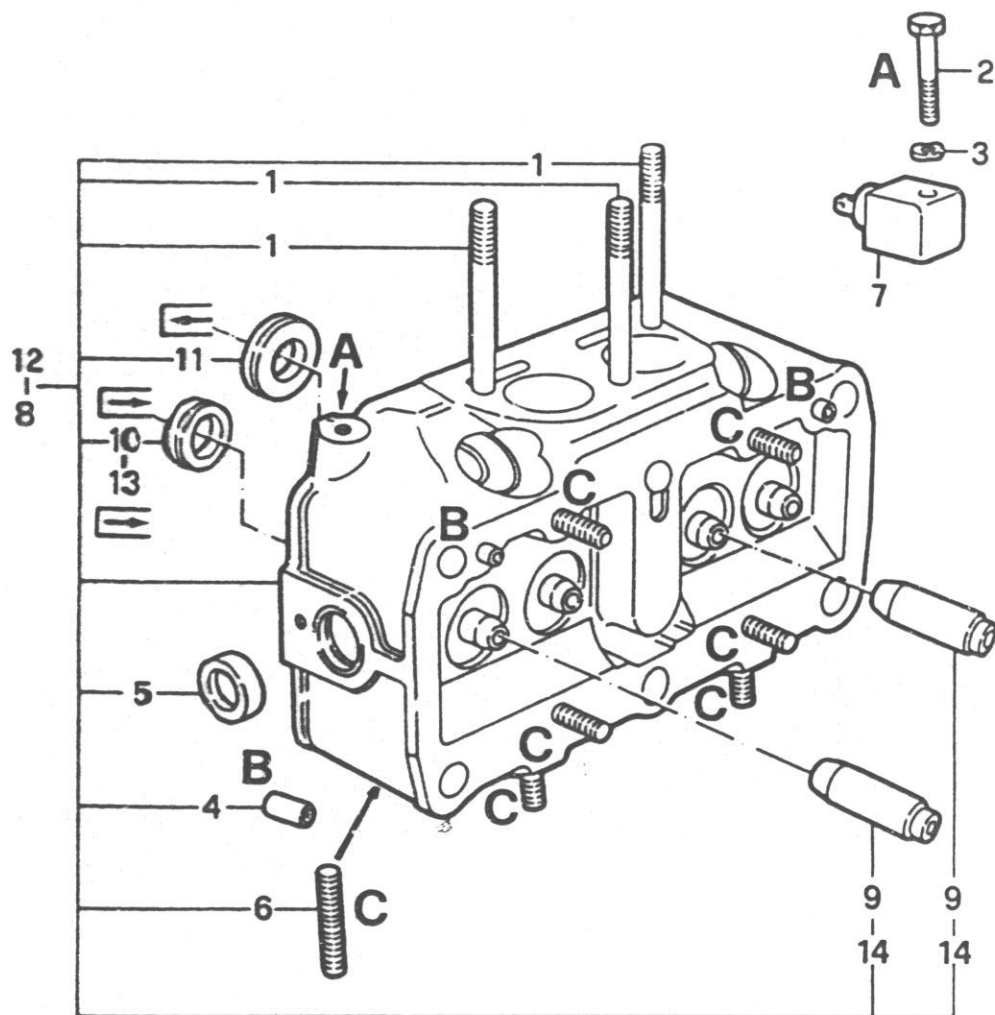
C₉

SPRINT
Ed. 87
Meccanica
1-1989

c.c. 1.3

TAV. 01.08

c.c. 32



pos.	TEILNUMMER	ref.	mg.	benennung
1	02100 05434		3	STEBOLZEN
2	00109 02721		1	SCHRAUBE
3	00126 01279		1	SCHEIBE
4	00605 43581		4	PASSTIFT
5	02365 36108 00 00		4	STOPFEN
6	00605 02996		8	STEBOLZEN
7	00605 04375		1	GEBER
8	00605 37743		2	ZYLINDERKOPF
9	00607 48209		8	VENTILFUEHRUNG
10	00607 49280		4	VENTILSITZ
11	00966 09975		4	VENTILSITZ
12	00605 04755	■	2	ZYLINDERKOPF
13	00607 55048	■	4	VENTILSITZ
14	00607 50222	■	8	VENTILFUEHRUNG

C10

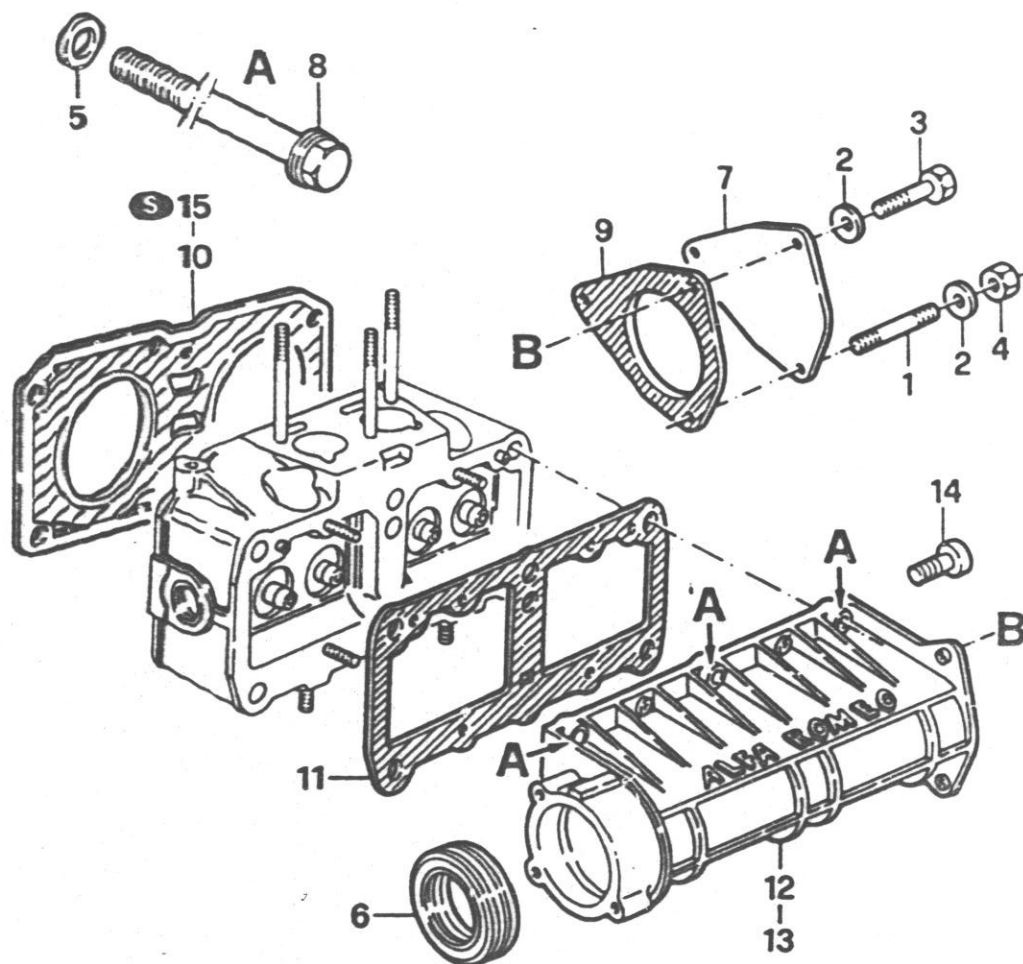
SPRINT
Ed. 87
Meccanica

1-1989

c.c. 1.7

TAV. 01.09/1

c.c. 32



pos.	TEILNUMMER	ref.	mg. benennung
1	02100 00890		1 STEHBOLZEN
2	00111 94379		14 SCHEIBE
3	00109 02221		5 SCHRAUBE
4	00158 96211		1 MUTTER
5	00135 79771		12 WIDERSTAND
6	00605 02913		2 DICHTRING
7	00605 02916		2 DECKEL
8	00605 03001		12 SCHRAUBE
9	00605 03007		2 DICHTUNG
10	00605 14910		2 DICHTUNG
11	00605 03916		1 DICHTUNG
12	00607 50826	◀	1 LAGERUNG
13	00607 50827	▶	1 LAGERUNG
14	00143 05721		4 SCHRAUBE
15	00007 55015	≡	2 DICHTUNG

◀ Links
▶ Rechts
≡ Schadstoff frei

C11

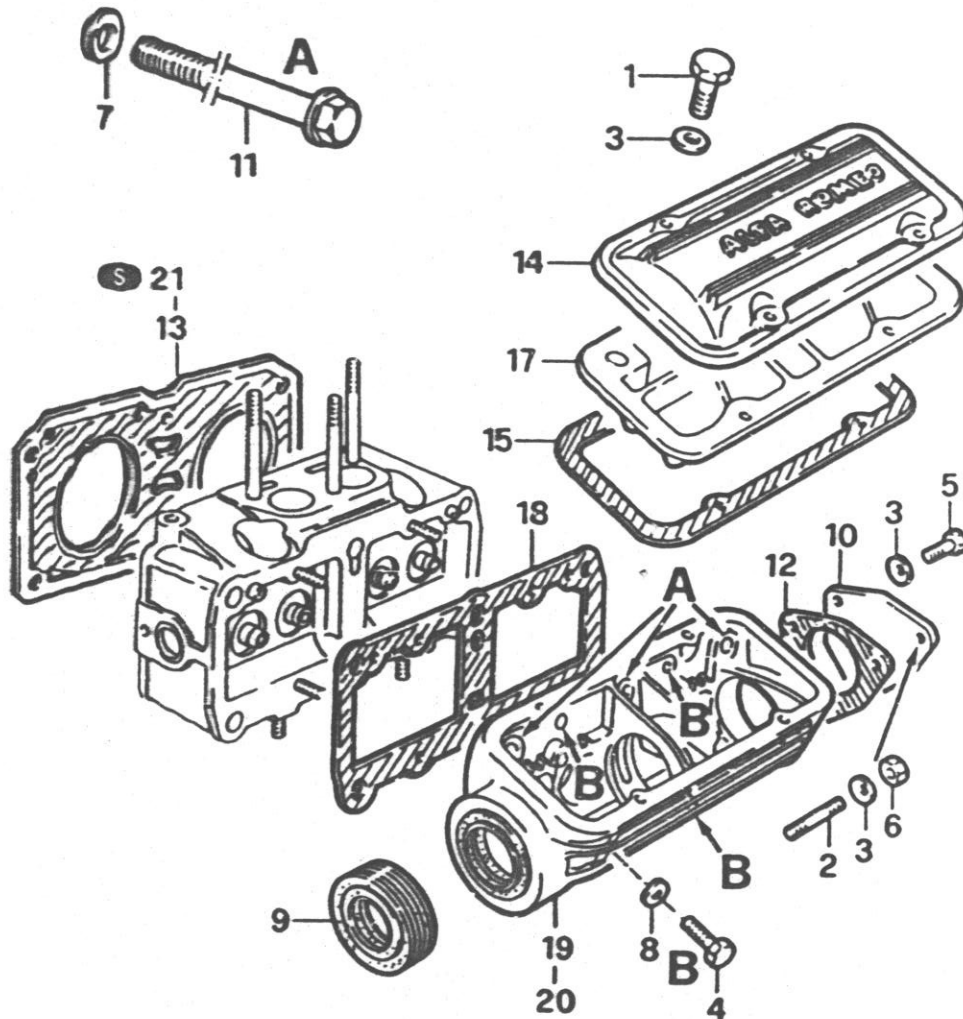
SPRINT
Ed. 87
Meccanica

1-1989

c.c. 1.3

TAV. 01.09

c.c. 32



pos.	TEILNUMMER	ref.	mg. benennung
1	00109 U2623		8 SCHRAUBE
2	02100 08890		1 STEHBOLZEN
3	00111 94379		14 SCHEIBE
4	00160 43621		8 SCHRAUBE
5	00109 02221		5 SCHRAUBE
6	00158 96211		1 MUTTER
7	00135 79771		12 SCHEIBE
8	00126 01379		8 SCHEIBE
9	00605 02913		2 DICHTRING
10	00605 02916		2 DECKEL
11	00605 03001		12 SCHRAUBE
12	00605 03007		2 DICHTUNG
13	00605 03099		2 DICHTUNG
14	00605 03165		2 DECKEL
15	00605 03303		2 DICHTUNG
17	00605 04787		2 OELWANNENDECKEL
18	00605 03916		2 DICHTUNG
19	00607 50720	◆	1 LAGERUNG
20	00607 50721	◆	1 LAGERUNG
21	00607 55017	≡	2 DICHTUNG

◆ Links
◆ Rechts
≡ Schadstoff frei

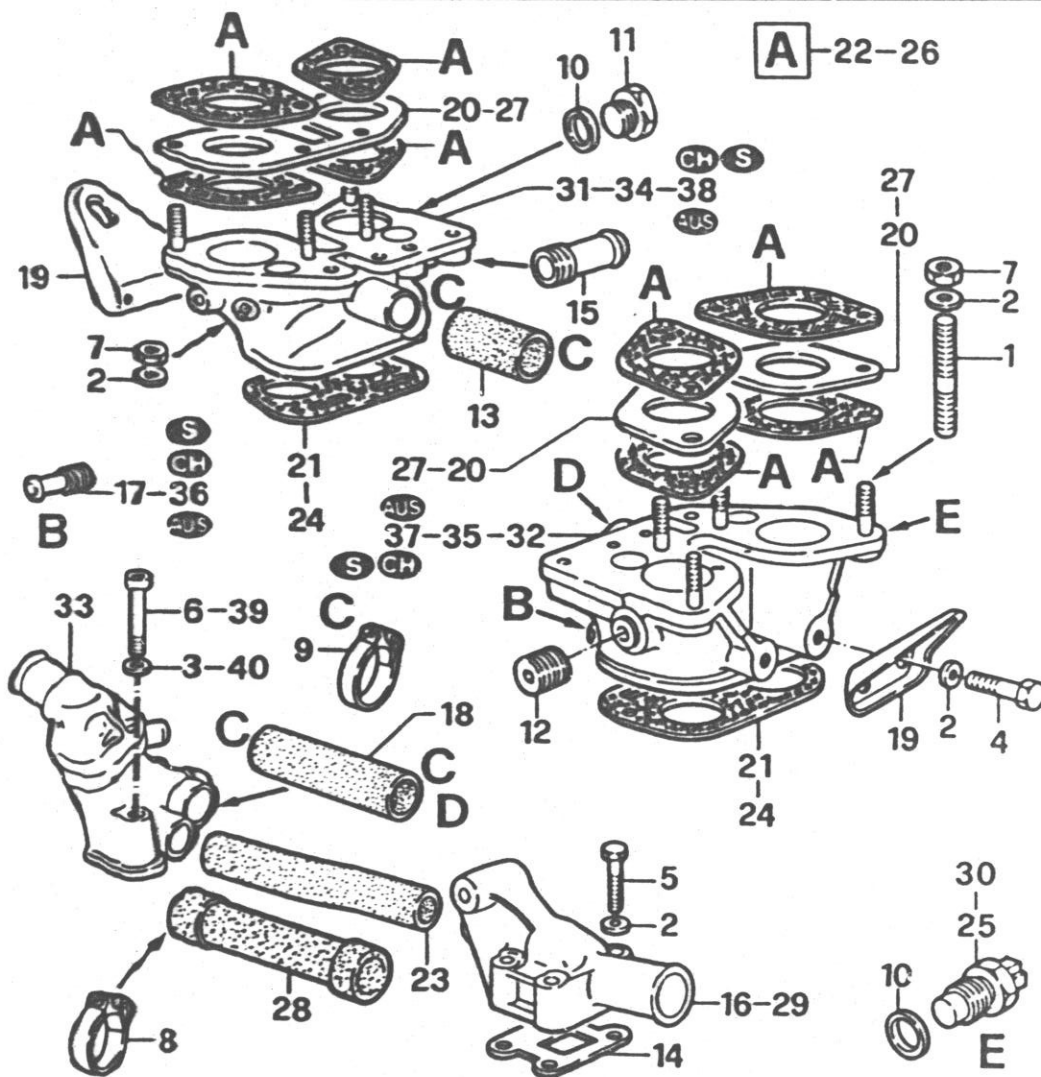
C13

SPRINT
Ed. 87
Meccanica

1-1989

TAV. 02.80

c.c. 32



pos.	TEILNUMMER	ref.	mg. benennung
1	02100 08066		8 STEHBOLZEN
2	02100 81434 00 00		22 SCHEIBE
3	02100 81437 00 00		1 SCHEIBE Ø 10,5
4	00160 43411		4 SCHRAUBE
5	00160 44121		4 SCHRAUBE
6	00143 08121		1 SCHRAUBE M10X60
7	00161 00811		14 MUTTER
8	00131 01590		2 SCHELLE
9	00131 01790		4 SCHELLE
10	00102 80050		2 DICHTUNG
11	02360 31504		1 STOPFEN
12	00102 69650		1 STOPFEN
13	00101 29086		1 ROHR
14	00605 02974		1 DICHTUNG
15	00605 03019		1 VERTEILER
16	00605 17608		1 STUTZEN
17	00605 04849		4 VERTEILER
18	00605 04843		1 ROHR
19	00605 17643		2 PLATTE
20	00605 17644	▲	2 ISOLIERSTOFF
21	00605 17645	▲	2 DICHTUNG
22	00605 17646	▲	8 DICHTUNG
23	00605 17647		1 ROHR
24	00605 04851	● □ □	2 DICHTUNG
25	00607 38378	▶	1 GEBER

▲ cc. 13

● cc. 1.7

□ cc. 1.795 R.O.N.

▣ cc. 1.395 R.O.N.

▶ JAEGER



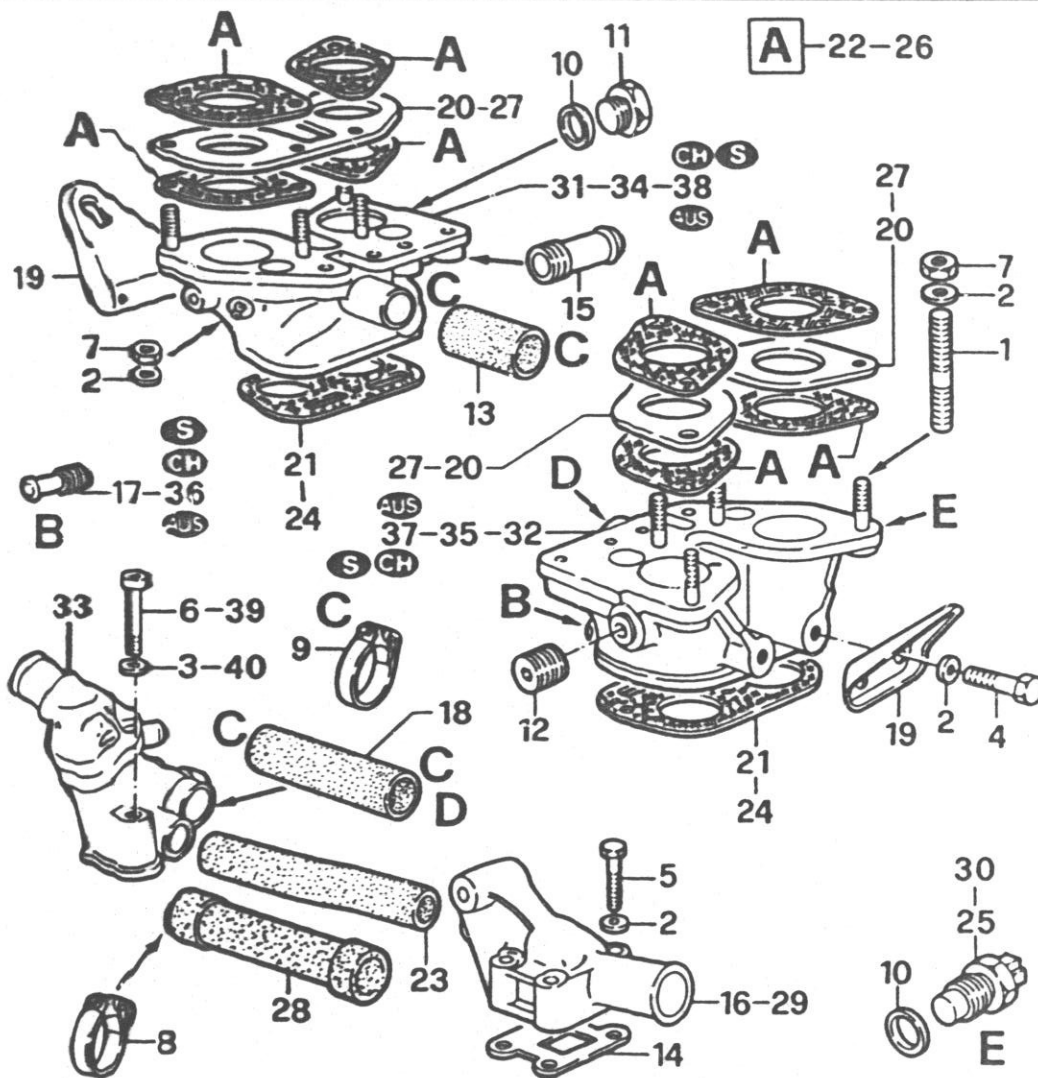
C14

SPRINT
Ed. 87
Meccanica

1-1989

TAV. 02.80

c.c. 32



pos.	TEILNUMMER	ref.	mg.	benennung
26	00605 24534	●	8	DICHTUNG
27	00605 24535	●	2	ISOLIERSTOFF
28	00605 04841	▼	1	ROHR
29	00605 04842	▼	1	STUTZEN
30	53043 80000 00 00	◀	1	GEBER
31	00605 36220	◆ ▲	1	KRUEMMER
32	00605 36221	◆ ▲	1	KRUEMMER
33	00605 04838		1	THERMOSTAT
34	00605 04850	◆ ● ◻ ◻	1	KRUEMMER
35	00605 04847	◆ ● ◻ ◻	1	KRUEMMER
36	00607 39049		4	VERTEILER
37	00607 48197	◆	1	KRUEMMER
38	00607 48198	◆	1	KRUEMMER
39	00160 44421		1	SCHRAUBE M8X60
40	02100 81414 00 00		1	SCHEIBE Ø 8,3

● c.c. 1.7
▼ TAV. B
◀ BORLETTI
▲ Rechts

▲ c.c. 1.3
◆ Links
◻ c.c. 1.7 95 R.O.N.

C15

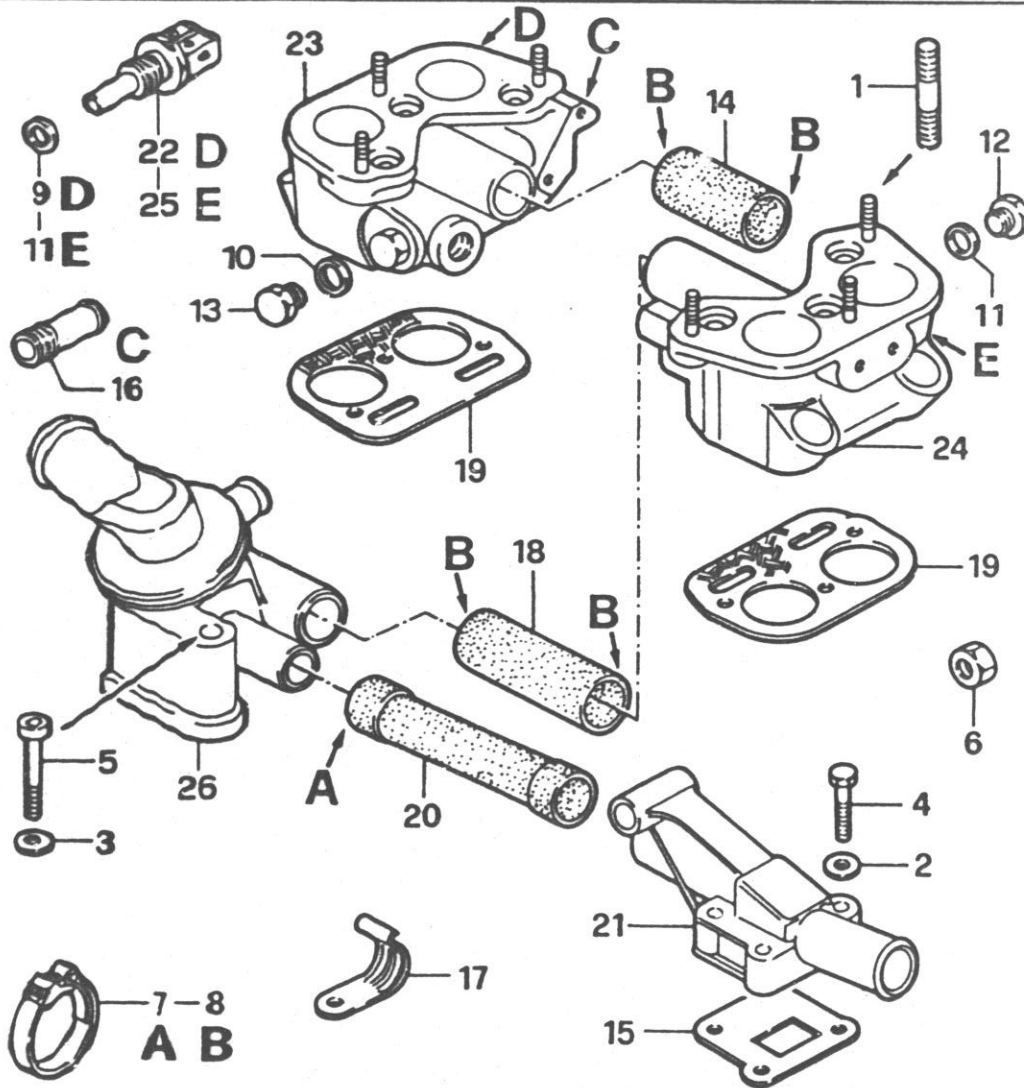
SPRINT
Ed. 87
Meccanica

1-1989

I.E.

TAV. 02.80/5

c.c. 32



pos.	TEILNUMMER	ref.	mg.	benennung
1	02100 08066		8	STEBOLZEN
2	02100 81434 00 00		22	SCHEIBE
3	02100 81437 00 00		1	SCHEIBE
4	00160 44121		4	SCHRAUBE
5	00143 08121		1	SCHRAUBE
6	00161 00821		14	MUTTER
7	00131 01590		2	SCHELLE
8	00131 01790		4	SCHELLE
9	00102 98460		1	DICHTUNG
10	00102 61160		1	DICHTUNG
11	00102 80050		1	SCHEIBE
12	02360 31503		1	STOPFEN
13	02360 31504		1	STOPFEN
14	00101 29086		1	ROHR
15	00605 02974		1	DICHTUNG
16	00605 03019		1	VERTEILER
17	00605 03067		2	WINKELSTUECK
18	00605 04843		1	ROHR
19	00605 04851		2	ISOLIERSTOFF
20	00605 04841		1	ROHR
21	00605 04842		1	STUTZEN
22	00605 13205		1	TEMP.-GEBER
23	00966 76032	↗	1	KRUEMMER
24	00966 09821	↖	1	KRUEMMER
25	53043 80000 00 00		1	GEBER

↗ Rechts
↖ Links



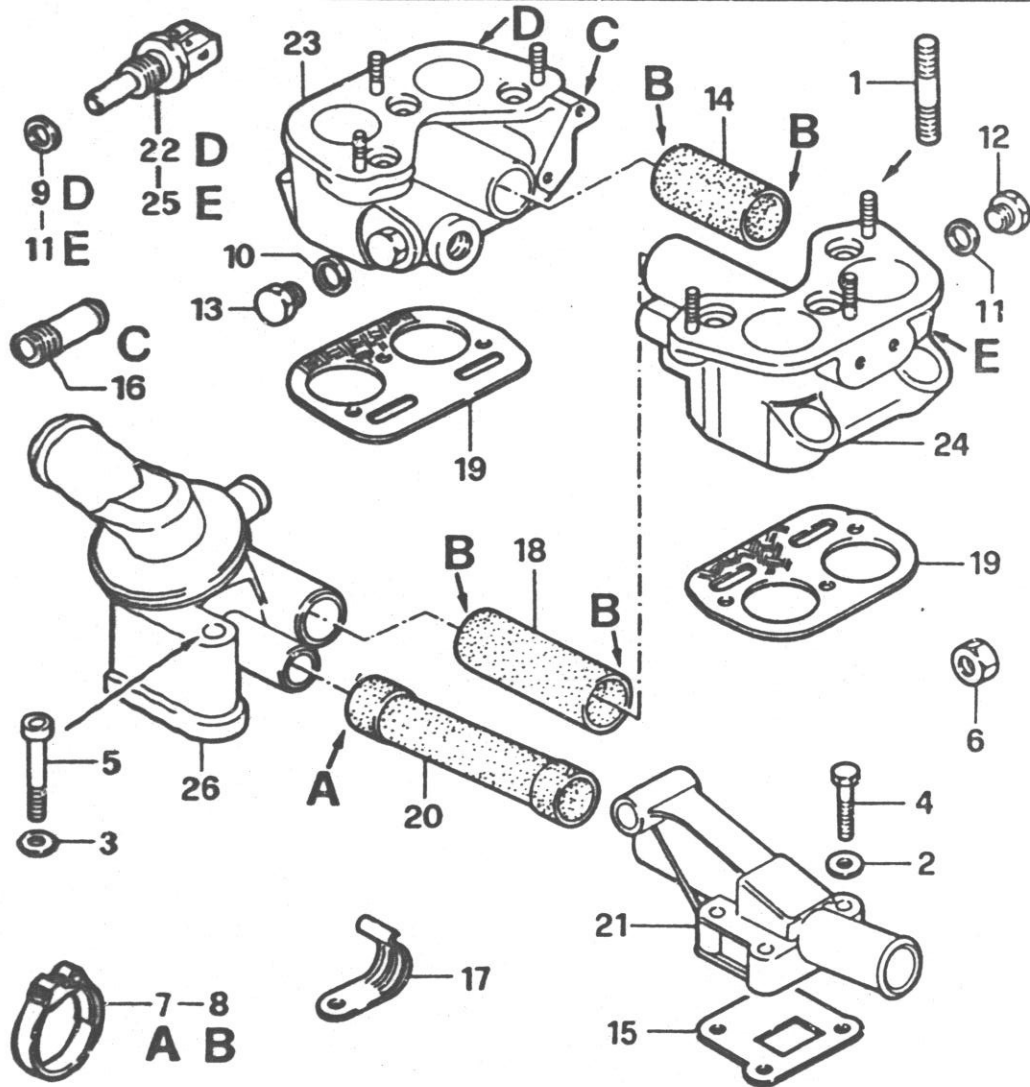
C16

SPRINT
Ed. 87
Meccanica
1-1989

I.E.

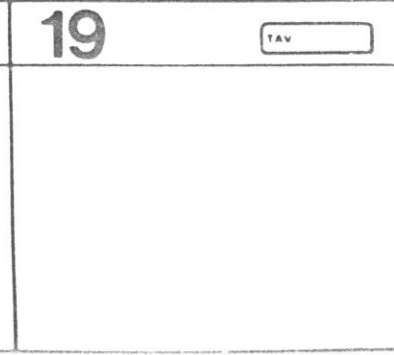
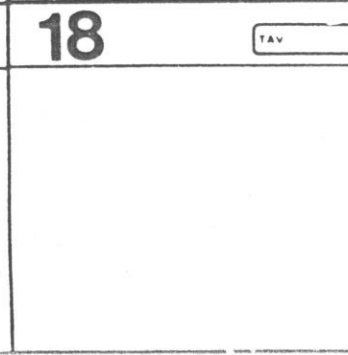
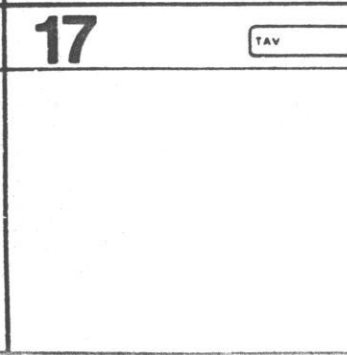
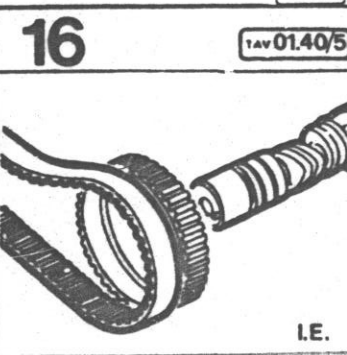
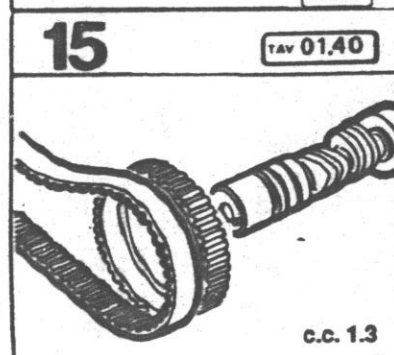
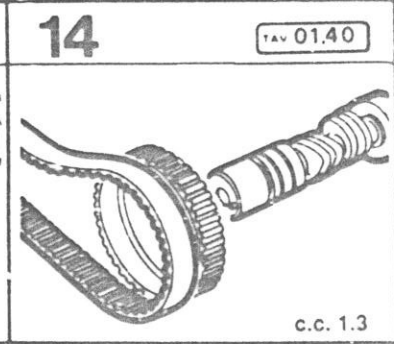
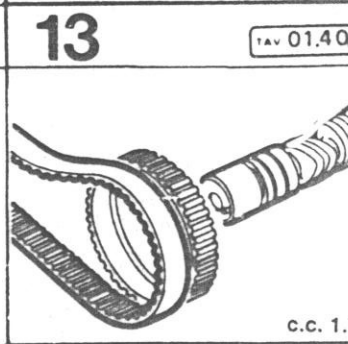
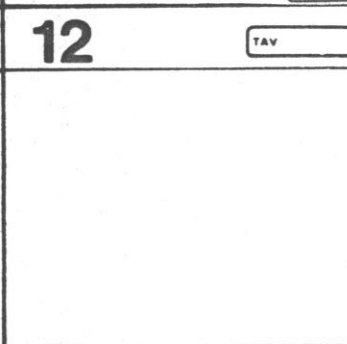
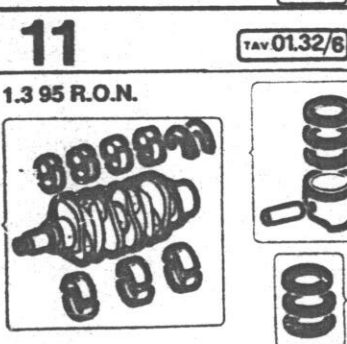
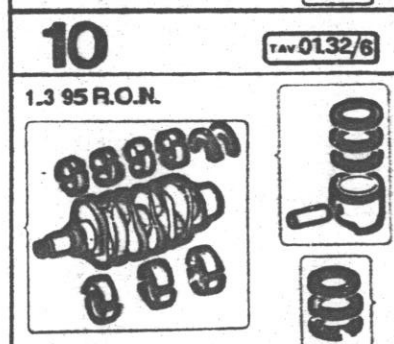
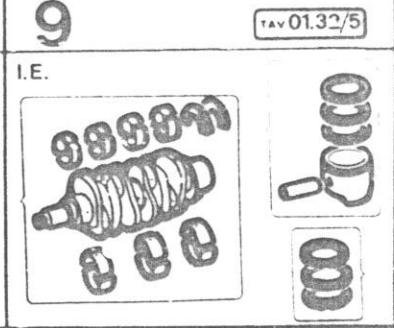
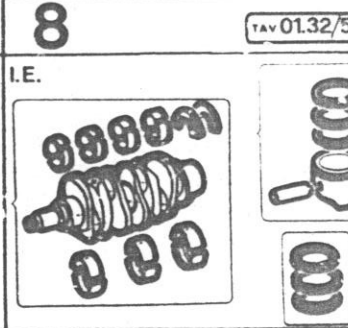
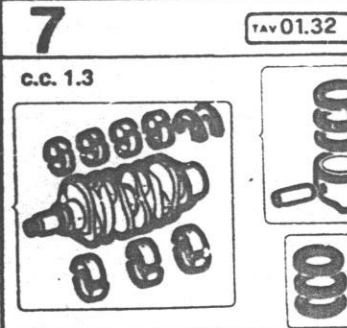
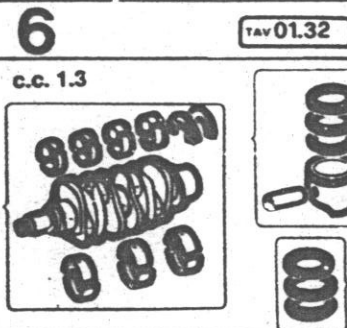
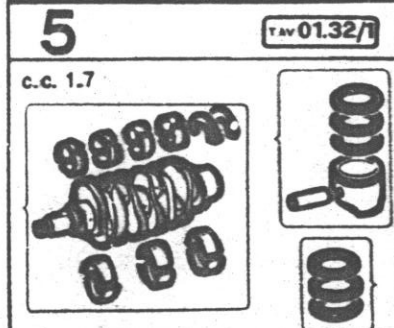
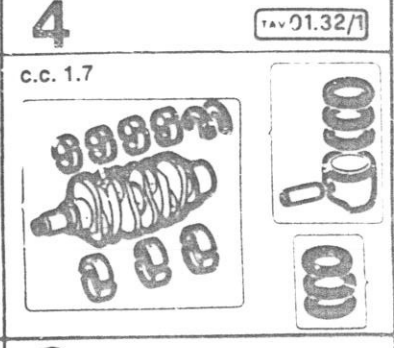
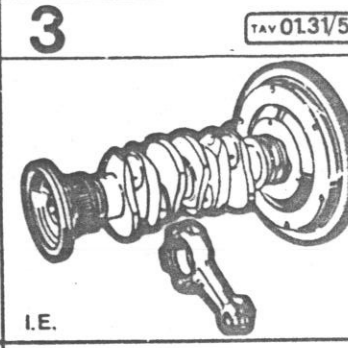
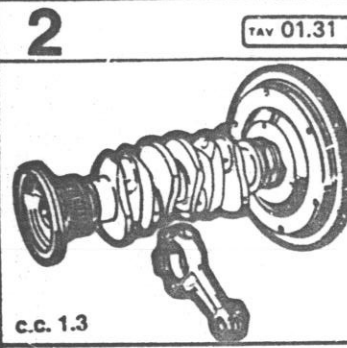
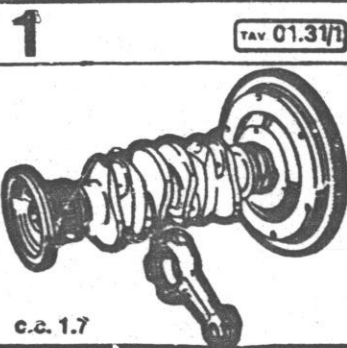
TAV. 02.80/5

c.c. 32



pos.	TEILNUMMER	ref.	mg.	benennung	
26	00605 C4838		1	THERMOSTAT	↑

D



D_i

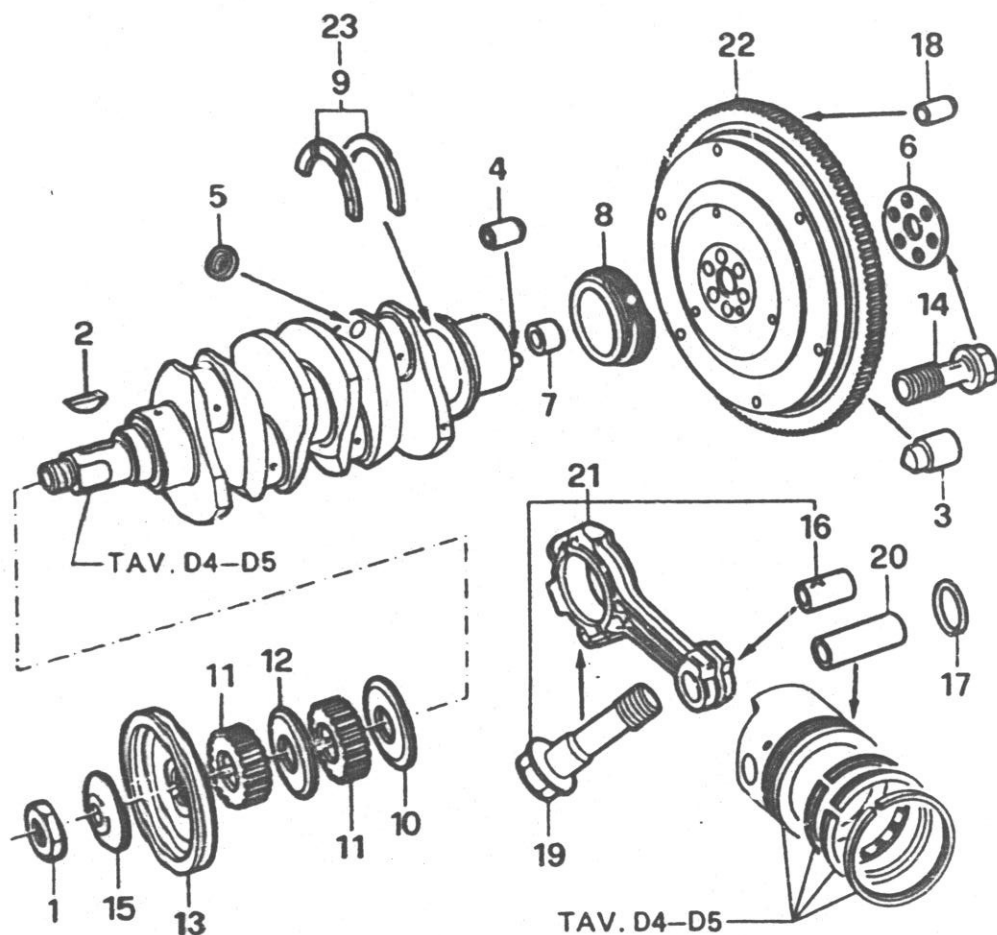
SPRINT
Ed. 87
Meccanica

1-1989

c.c. 1.7

TAV. 01.31/1

c.c. 32



pos.	TEILNUMMER	ref.	mg.	benennung
1	00107 26711		1	MUTTER
2	00102 06020		1	ZUNGE
3	00108 41320		1	PASSTIFT
4	00108 42020		3	PASSTIFT
5	00143 28300		4	STOPFEN
6	00605 02896		1	SCHEIBE
7	00605 02897		1	BUECHSE
8	00605 02898		1	ZAHNRAD
9	00605 03028		2	HALBRING
10	00605 02917		1	SCHEIBE
11	00605 03038		2	RIEME VSCHLEIBE
12	00605 02918		1	ABSTANDSTUECK
13	00605 02956		1	RIEMENSCHLEIBE
14	00605 03006		6	SCHRAUBE
15	00605 03128		1	SCHEIBE
16	00605 03148		4	BUECHSE
17	00605 03149		8	RING
18	00605 03290		3	PASSTIFT
19	00605 03295		8	SCHRAUBE
20	00605 03668		1	KOLBENBOLZEN
21	00605 04285		4	PLEUELSTANGE
22	00605 15021		1	SCHWUNGRAD
23	00607 48219		2	HALBRING + 0,127

D₂

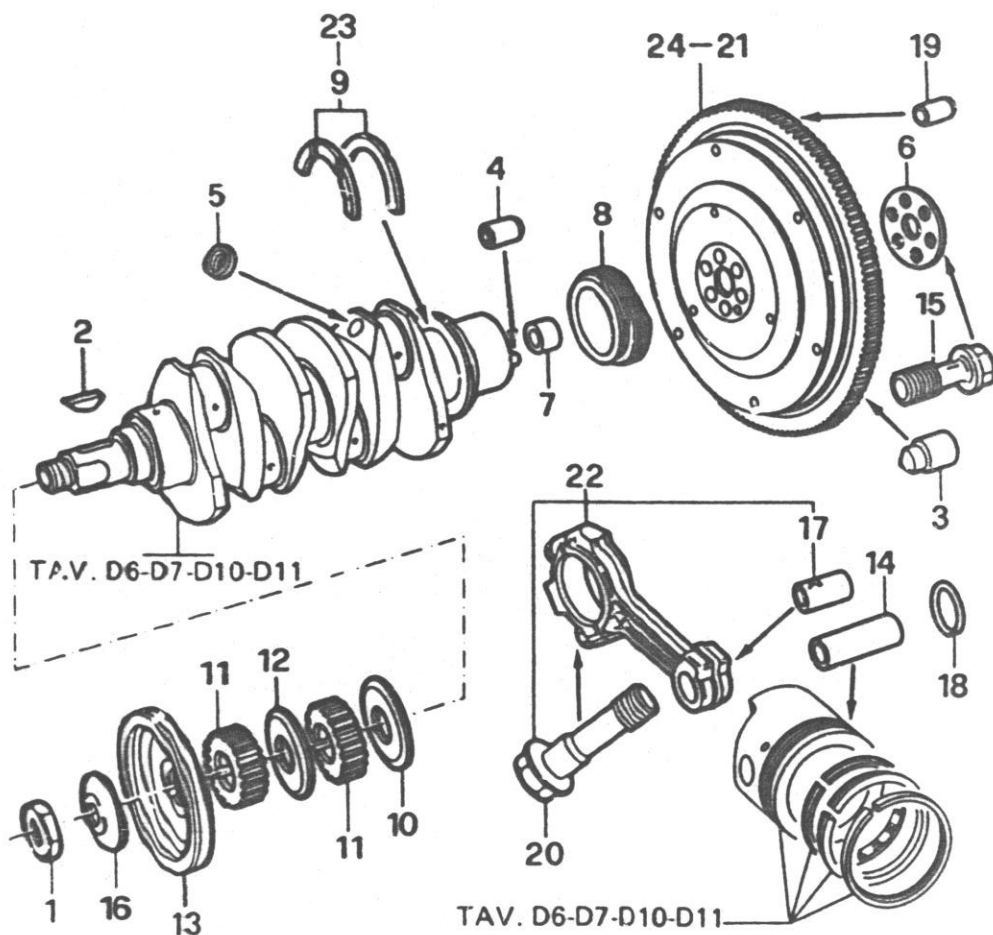
SPRINT
Ed. 87
Meccanica

1-1989

c.c. 1.3

TAV. 01.31

c.c. 32



pos.	TEILNUMMER	ref.	mg. benennung
1	00107 25711		1 MUTTER
2	00102 06020		1 ZUNGE
3	00100 41320		1 PASSTIFT
4	00108 42020		3 PASSTIFT
5	00143 28300		4 STOPFEN
6	00605 02896		1 SCHEIBE
7	00605 02897		1 BUECHSE
8	00605 02898		1 ZAHNRAD
9	00605 03028		2 HALBRING
10	00605 02917		1 SCHEIBE
11	00605 03038		2 RIEMENSCHLEIFE
12	00605 02918		1 ABSTANDSTUECK
13	00605 02956		1 RIEMENSCHLEIFE
14	00605 15694		1 KOLBENBOLZEN
15	00605 03006		6 SCHRAUBE
16	00605 03128		1 SCHEIBE
17	00605 03148		4 BUECHSE
18	00605 03149		8 RING
19	00605 03290		3 PASSTIFT
20	00605 03295		8 SCHRAUBE
21	00605 36182		1 SCHWUNGRAD
22	00605 04286		4 PLEUELSTANGE
23	00607 48219		2 HALBRING + 0,1270
24	00605 04550	■	1 SCHWUNGRAD

D₃

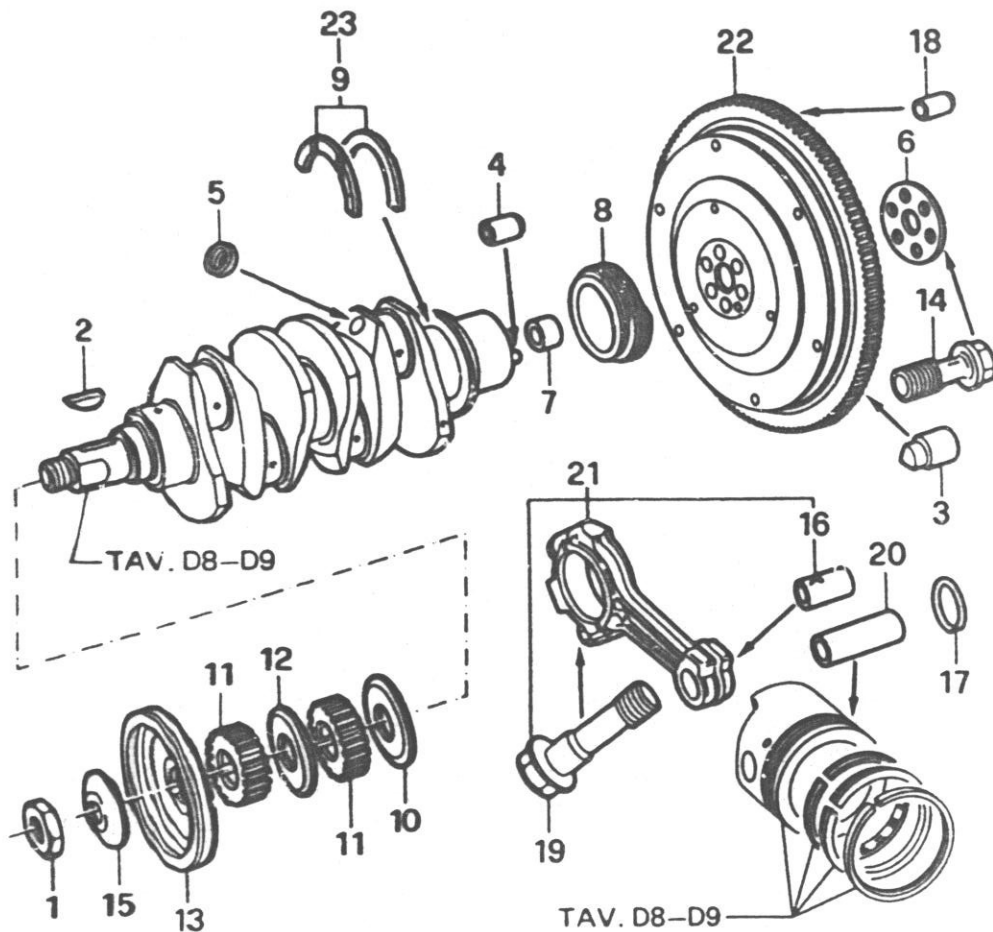
SPRINT
Ed. 87
Meccanica

1-1989

I.E.

TAV. 01.31/5

c.c. 32



pos.	TEILNUMMER	ref.	mg. benennung
1	00107 26711		1 MUTTER
2	00102 06020		1 ZUNGE
3	00108 41320		1 PASSTIFT
4	00108 42020		3 PASSTIFT
5	00143 28300		4 STOPFEN
6	00605 02896		1 SCHEIBE
7	00605 02897		1 HUELSE
8	00605 02898		1 ZAHNRAD
9	00605 03028		2 HALBRING
10	00605 02917		1 ABSTANDSTUECK
11	00605 03038		2 RIEMENSCHLEIFE
12	00605 02918		1 ABSTANDSTUECK
13	00605 02956		1 RIEMENSCHLEIFE
14	00605 03006		6 SCHRAUBE
15	00605 03128		1 SCHEIBE
16	00605 03148		4 BUECHSE
17	00605 03149		8 RING
18	00605 03290		3 PASSTIFT
19	00605 03295		8 SCHRAUBE
20	00605 03668		1 KOLBENBOLZEN
21	00605 04286		4 PLEUELSTANGE
22	00605 38443		1 SCHWUNGRAD
23	00607 48219		2 HALBRING + 0,127

D4

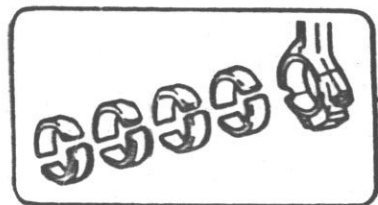
SPRINT
Ed. 87
Meccanica

1-1989

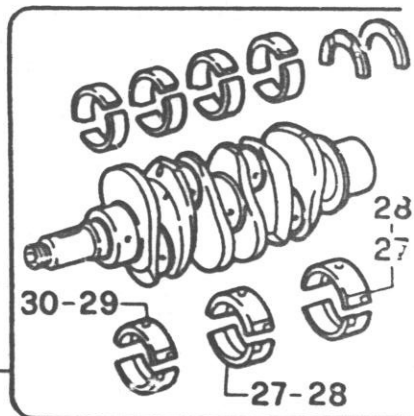
c.c. 1.7

TAV. 01.32/1

c.c. 32

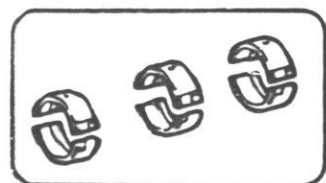


- 0,254	10
- 0,508	11
- 0,762	12
- 1,016	13

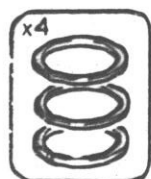


- 0,000	7-25
- 0,000	8-26

31-9

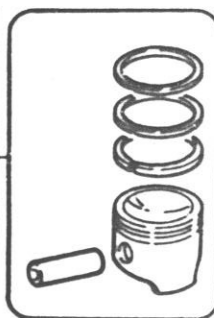


- 0,000	20
- 0,254	21
- 0,508	22
- 0,762	23
- 1,016	24



+ 0,0	6
+ 0,2	17
+ 0,4	18
+ 0,6	19

A	1	+ 0,0
B	2	+ 0,0
C	3	+ 0,0
D	4	+ 0,0
E	5	+ 0,0
	14	+ 0,2
	15	+ 0,4
	16	+ 0,6
A	32	+ 0,0
B	33	+ 0,0
C	34	+ 0,0
D	35	+ 0,0
E	36	+ 0,0



pos.	TEILNUMMER	ref.	mg. benennung
1	00607 30789	⊕	1 KOLBEN
2	00607 30790	⊕	1 KOLBEN
3	00607 50791	⊕	1 KOLBEN
4	00607 50792	⊕	1 KOLBEN
5	00607 50793	⊕	1 KOLBEN
6	00607 50794		1 SPRENGRING
7	00607 50811	RO	1 HALBLAGER
8	00607 50812	3L	1 HALBLAGER
9	00607 50813		1 KURBELWELLE
10	00607 50815		1 HALBLAGER
11	00607 50816		1 HALBLAGER
12	00607 50817		1 HALBLAGER
13	00607 50818		1 HALBLAGER
14	00607 50819	⊕	1 KOLBEN
15	00607 50820	⊕	1 KOLBEN
16	00607 50821	⊕	1 KOLBEN
17	00607 50822		1 SPRENGRING
18	00607 50823		1 SPRENGRING
19	00607 50824		1 SPRENGRING
20	00607 50832		1 HALBLAGER
21	00607 50833		1 HALBLAGER
22	00607 50834		1 HALBLAGER
23	00607 50835		1 HALBLAGER
24	00607 50836		1 HALBLAGER
25	00605 15018	△ RO	8 HALBLAGER

⊕ MOX IDIAL
△ /... ◆



D₅

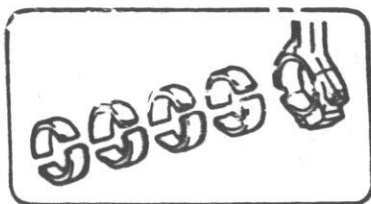
SPRINT
Ed. 87
Meccanica

1-1989

c.c. 1.7

TAV. 01.32/1

c.c. 32

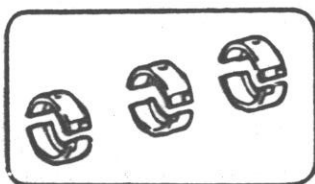
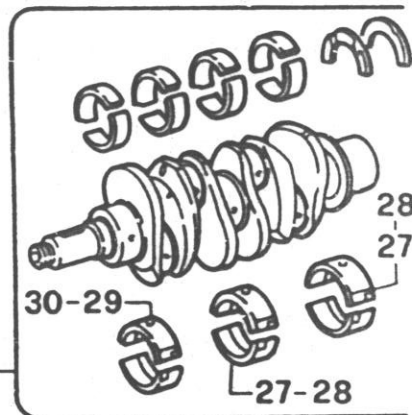


-0,254	10
-0,508	11
-0,762	12
-1,016	13

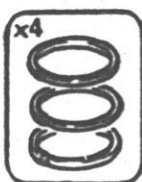


-0,000	7-25
-0,000	8-26

31-9

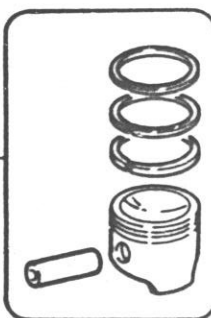


-0,000	20
-0,254	21
-0,508	22
-0,762	23
-1,016	24



+0,0	6
+0,2	17
+0,4	18
+0,6	19

A	1	+0,0
B	2	+0,0
C	3	+0,0
D	4	+0,0
E	5	+0,0
	14	+0,2
	15	+0,4
	16	+0,6
A	32	+0,0
B	33	+0,0
C	34	+0,0
D	35	+0,0
E	36	+0,0



pos.	TEILNUMMER	ref.	mg.	benennung
26	00605 15019	▲ BL	8	HALBLAGER
27	00605 43153	▲ RO	4	HALBLAGER
28	00605 43154	▲ BL	4	HALBLAGER
29	00607 55018	▲ RO	2	HALBLAGER
30	00607 55019	BL ▲	2	HALBLAGER
31	00607 55020	◆	1	KURBELWELLE
32	00607 55023	⊖	1	KOLBEN
33	00607 55024	⊖	1	KOLBEN
34	00607 55025	⊖	1	KOLBEN
35	00607 55026	⊖	1	KOLBEN
36	00607 55027	⊖	1	KOLBEN

▲ ?... ◆
◆ Nitriert
⊖ BORGO

D₆

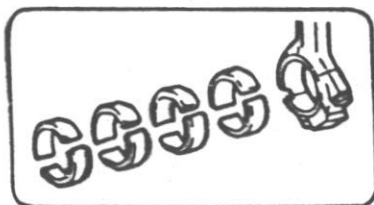
SPRINT
Ed. 87
Meccanica

1-1989

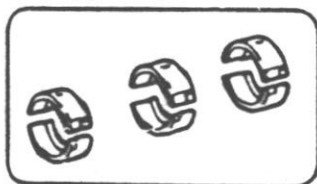
c.c. 1.3

TAV. 01.32

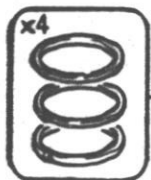
c.c. 32



-0,000	1-2
-0,254	21
-0,508	22
-0,762	23
-1,016	24



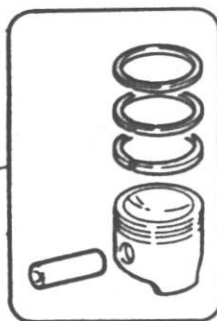
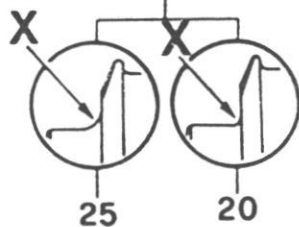
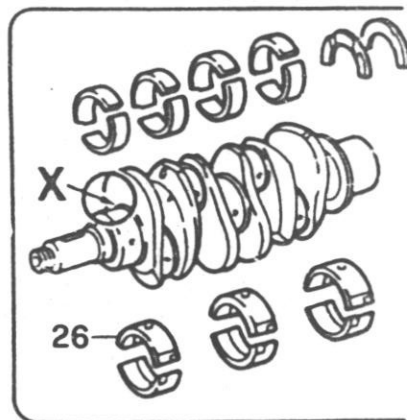
-0,000	6
-0,254	7
-0,508	8
-0,762	9
-1,016	10



+0,0	11
+0,2	3
+0,4	4
+0,6	5

19	+0,6
18	+0,4
17	+0,2
16 ÷ 12	+0,0

E ÷ A



pos.	TEILNUMMER	ref.	mg.	benennung
1	00607 50811	RO	1	HALBLAGER
2	00607 50812	BL	1	HALBLAGER
3	00607 50488		1	RINGSATZ
4	00607 50489		1	RINGSATZ
5	00607 50490		1	RINGSATZ
6	00607 50492		1	LAGERSATZ
7	00607 50497		1	LAGERSATZ
8	00607 50498		1	LAGERSATZ
9	00607 50499		1	LAGERSATZ
10	00607 50500		1	LAGERSATZ
11	00607 50519		1	RINGSATZ
12	00607 50646		1	KOLBEN
13	00607 50647		1	KOLBEN
14	00607 50648		1	KOLBEN
15	00607 50649		1	KOLBEN
16	00607 50650		1	KOLBEN
17	00607 50678		1	KOLBEN
18	00607 50679		1	KOLBEN
19	00607 50680		1	KOLBEN
20	00607 50698		1	KURBELWELLE
21	00607 50700		1	LAGERSATZ
22	00607 50701		1	LAGERSATZ
23	00607 50702		1	LAGERSATZ
24	00607 50703		1	LAGERSATZ
25	00607 55522	✓	1	KURBELWELLE

✓ 7... ✓ per X überdimensioniert



D₇

SPRINT
Ed. 87
Meccanica

1-1989

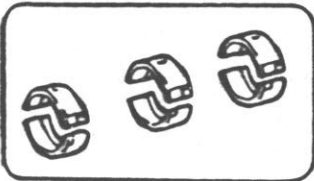
c.c. 1.3

TAV. 01.32

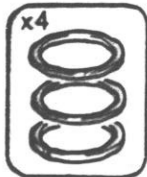
c.c. 32



-0,000	1-2
-0,254	21
-0,508	22
-0,762	23
-1,016	24



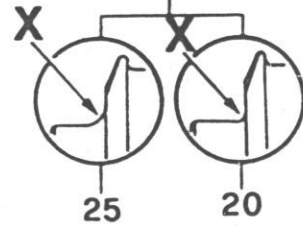
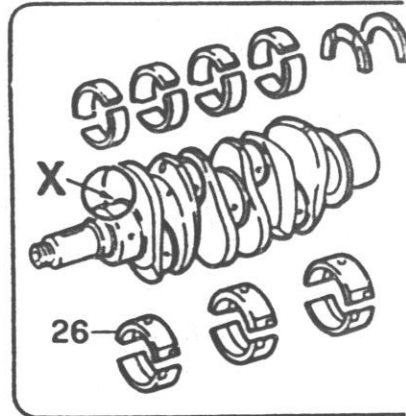
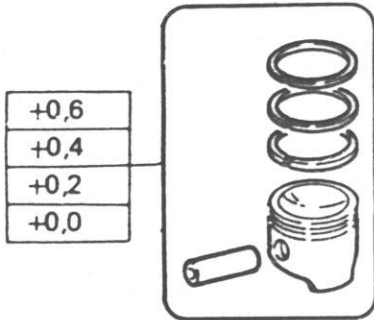
-0,000	6
-0,254	7
-0,508	8
-0,762	9
-1,016	10



+0,0	11
+0,2	3
+0,4	4
+0,6	5

19
18
17
16 ÷ 12
E ÷ A

+0,6
+0,4
+0,2
+0,0



pos.	TEILNUMMER	ref.	mg.	benennung	
26	00607 55519	<input checked="" type="checkbox"/>	2	HALBLAGER	

... per X überdimensioniert

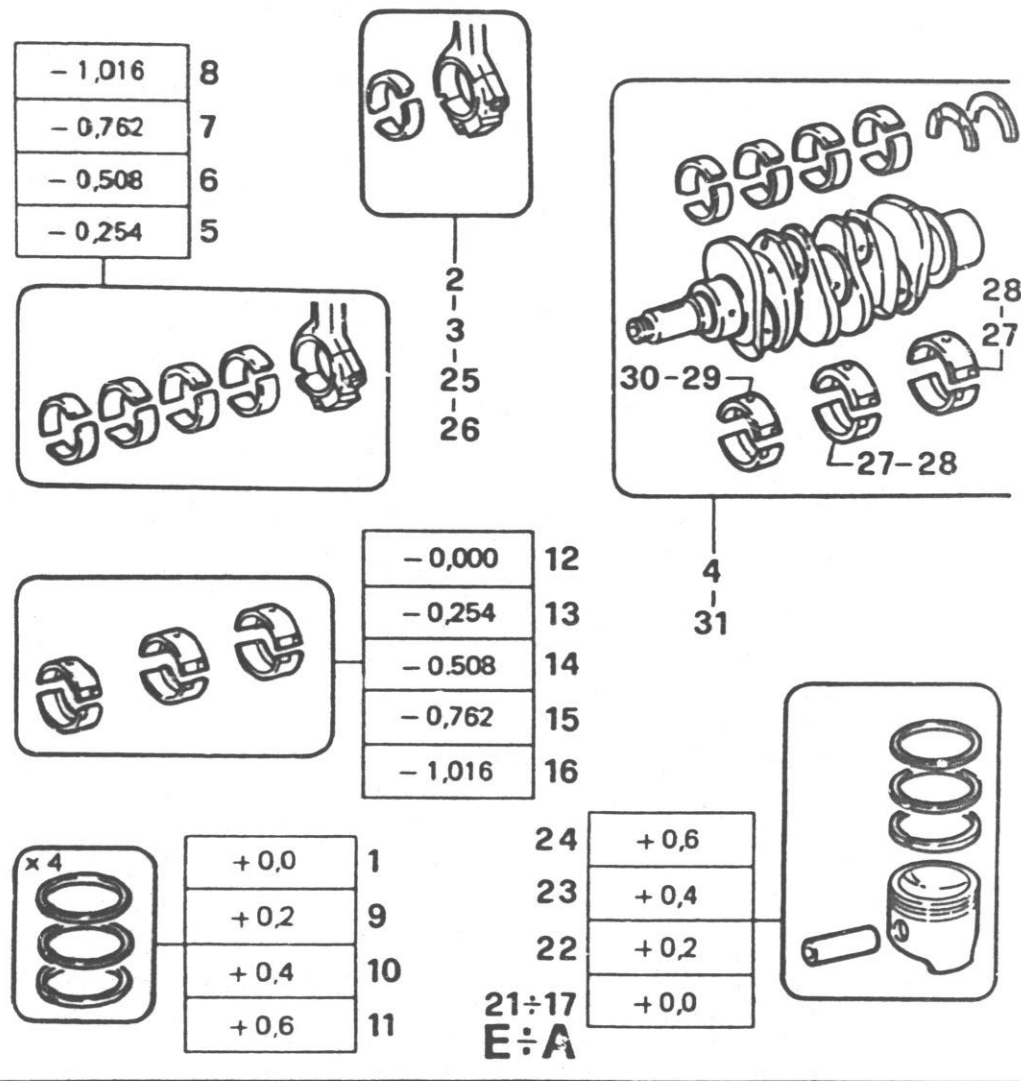
D8

SPRINT
Ed. 87
Meccanica
1-1989

I.E.

TAV. 01.32/5

c.c. 32



pos.	TEILNUMMER	ref.	mg. benennung
1	00607 50794		1 SPRENGRING
2	00607 50811	RO	1 HALBLAGER
3	00607 50812	BL	1 HALBLAGER
4	00607 50813		1 KURBELWELLE,KOMPL.
5	00607 50815		1 HALBLAGER
6	00607 50816		1 HALBLAGER
7	00607 50817		1 HALBLAGER
8	00607 50818		1 HALBLAGER
9	00607 50822		1 SPRENGRING
10	00607 50823		1 SPRENGRING
11	00607 50824		1 SPRENGRING
12	00607 50832		1 HALBLAGER
13	00607 50833		1 HALBLAGER
14	00607 50834		1 HALBLAGER
15	00607 50835		1 HALBLAGER
16	00607 50836		1 HALBLAGER
17	00607 50859		1 KOLBEN
18	00607 50860		1 KOLBEN
19	00607 50861		1 KOLBEN
20	00607 50862		1 KOLBEN
21	00607 50863		1 KOLBEN
22	00607 50864		1 KOLBEN
23	00607 50865		1 KOLBEN
24	00607 50866		1 KOLBEN
25	00605 15018	RO ▲	8 HALBLAGER

▲ 7... ◆



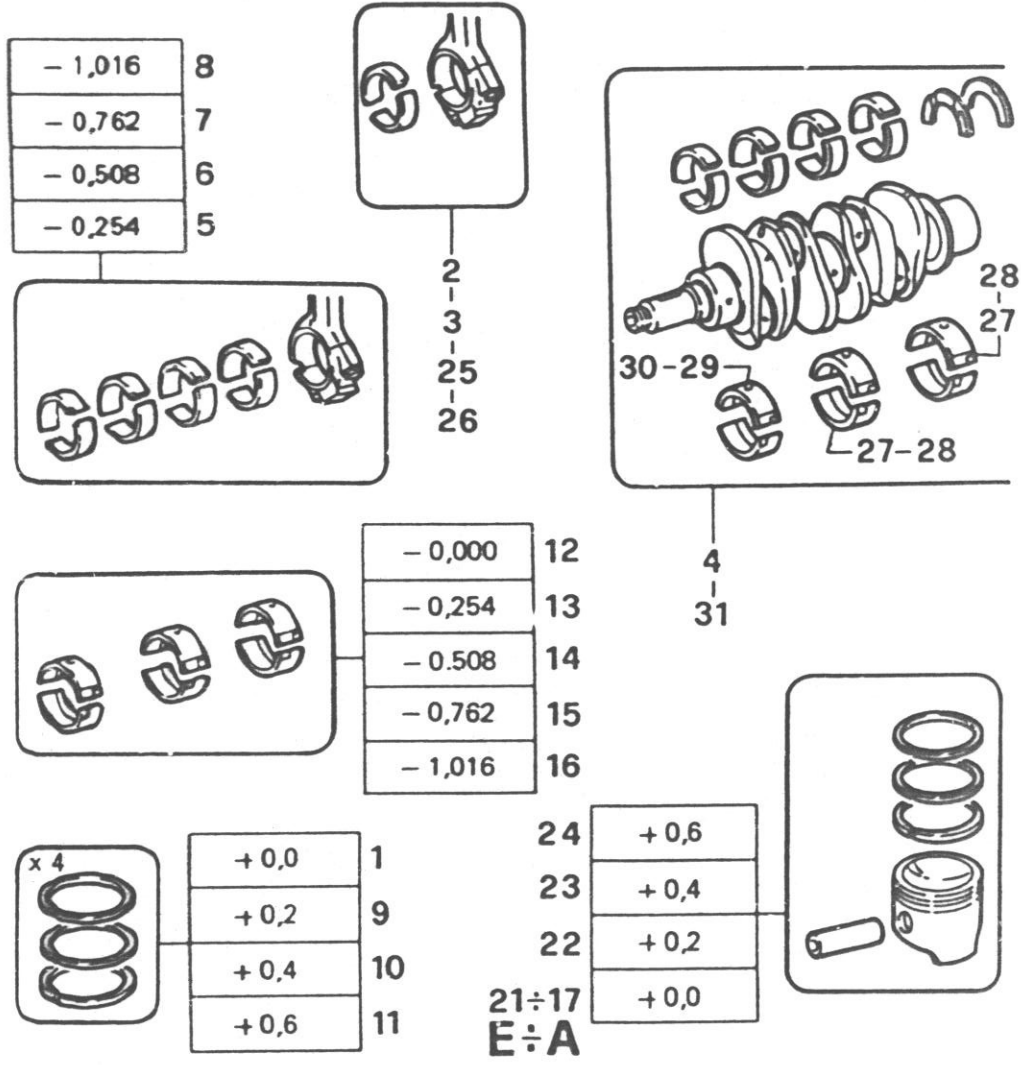
D₉

SPRINT
Ed. 87
Meccanica
1-1989

I.E.

TAV. 01.32/5

c.c. 32



pos.	TEILNUMMER	ref.	mg.	benennung
26	00605 15019	BL ▲	8	HALBLAGER
27	00605 43153	RO ▲	4	HALBLAGER
28	00605 43154	BL ▲	4	HALBLAGER
29	00607 55018	RO ▲	2	HALBLAGER
30	00607 55019	BL ▲	2	HALBLAGER
31	00607 55020	◆	1	KURBELWELLE,KOMPL.

▲ /... ◆
◆ Nitriert

D₁₀

SPRINT
Ed. 87
Meccanica

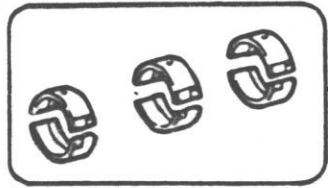
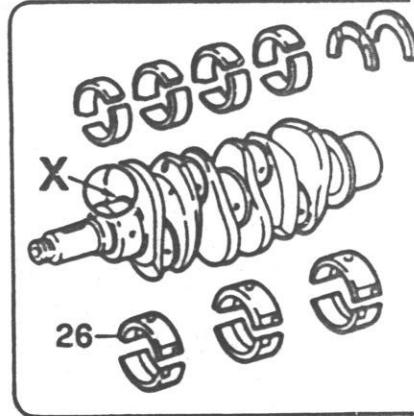
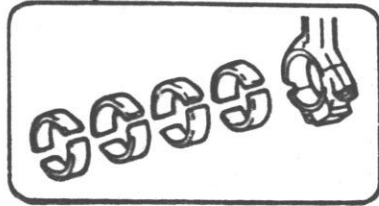
1-1989

c.c. 1.3 95 R.O.N.

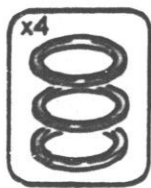
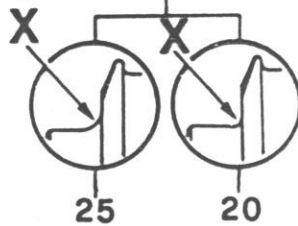
TAV. 01.32/6

c.c. 32

-0,254	21
-0,508	22
-0,762	23
-1,016	24



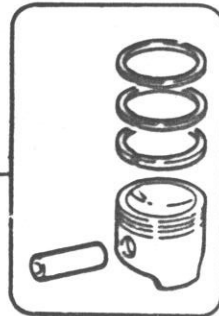
-0,000	6
-0,254	7
-0,508	8
-0,762	9
-1,016	10



+0,0	11
+0,2	3
+0,4	4
+0,6	5

16 ÷ 12
E ÷ A

+0,6	19
+0,4	18
+0,2	17
+0,0	



pos.	TEILNUMMER	ref.	mg.	benennung
1	00607 50811	RO	1	HALBLAGER
2	00607 50812	BL	1	HALBLAGER
3	00607 50488		1	RINGSATZ
4	00607 50489		1	RINGSATZ
5	00607 50490		1	RINGSATZ
6	00607 50492		1	LAGERSATZ
7	00607 50497		1	LAGERSATZ
8	00607 50498		1	LAGERSATZ
9	00607 50499		1	LAGERSATZ
10	00607 50500		1	LAGERSATZ
11	00607 50519		1	RINGSATZ
12	00607 50890		1	KOLBEN
13	00607 50891		1	KOLBEN
14	00607 50892		1	KOLBEN
15	00607 50893		1	KOLBEN
16	00607 50894		1	KOLBEN
17	00607 50906		1	KOLBEN
18	00607 50907		1	KOLBEN
19	00607 50908		1	KOLBEN
20	00607 50698		1	KURBELWELLE
21	00607 50700		1	LAGERSATZ
22	00607 50701		1	LAGERSATZ
23	00607 50702		1	LAGERSATZ
24	00607 50703		1	LAGERSATZ
25	00607 55022	☑	1	KURBELWELLE

☑ 7... ☑ per X tiberdimensioniert



D₁₁

SPRINT
Ed. 87
Meccanica

1-1989

c.c. 1.3 95 R.O.N.

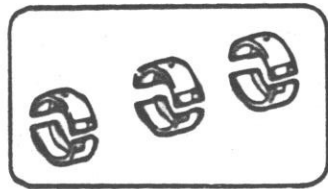
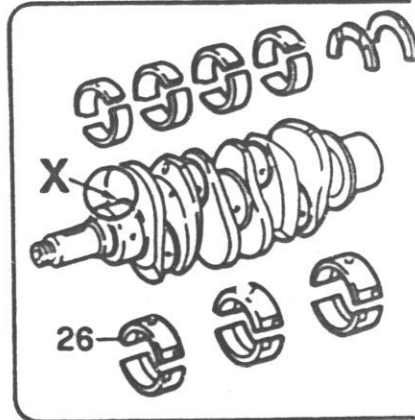
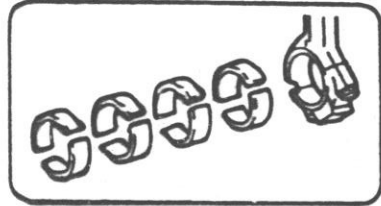
TAV. 01.32/6

c.c. 32

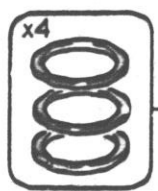
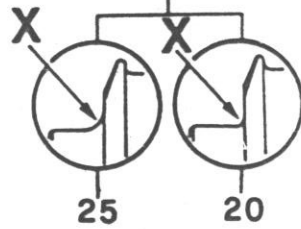
-0,254	21
-0,508	22
-0,762	23
-1,016	24



1
2



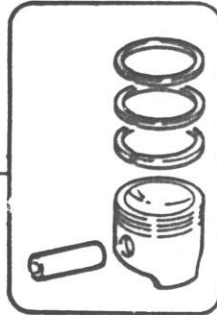
-0,000	6
-0,254	7
-0,508	8
-0,762	9
-1,016	10



+0,0	11
+0,2	3
+0,4	4
+0,6	5

16 ÷ 12
E ÷ A

+0,6	19
+0,4	18
+0,2	17
+0,0	



pos.	TEILNUMMER	ref.	mg.	benennung
26	00607 55019	<input checked="" type="checkbox"/>	2	HALBLAGER

/... per X überdimensioniert

D13

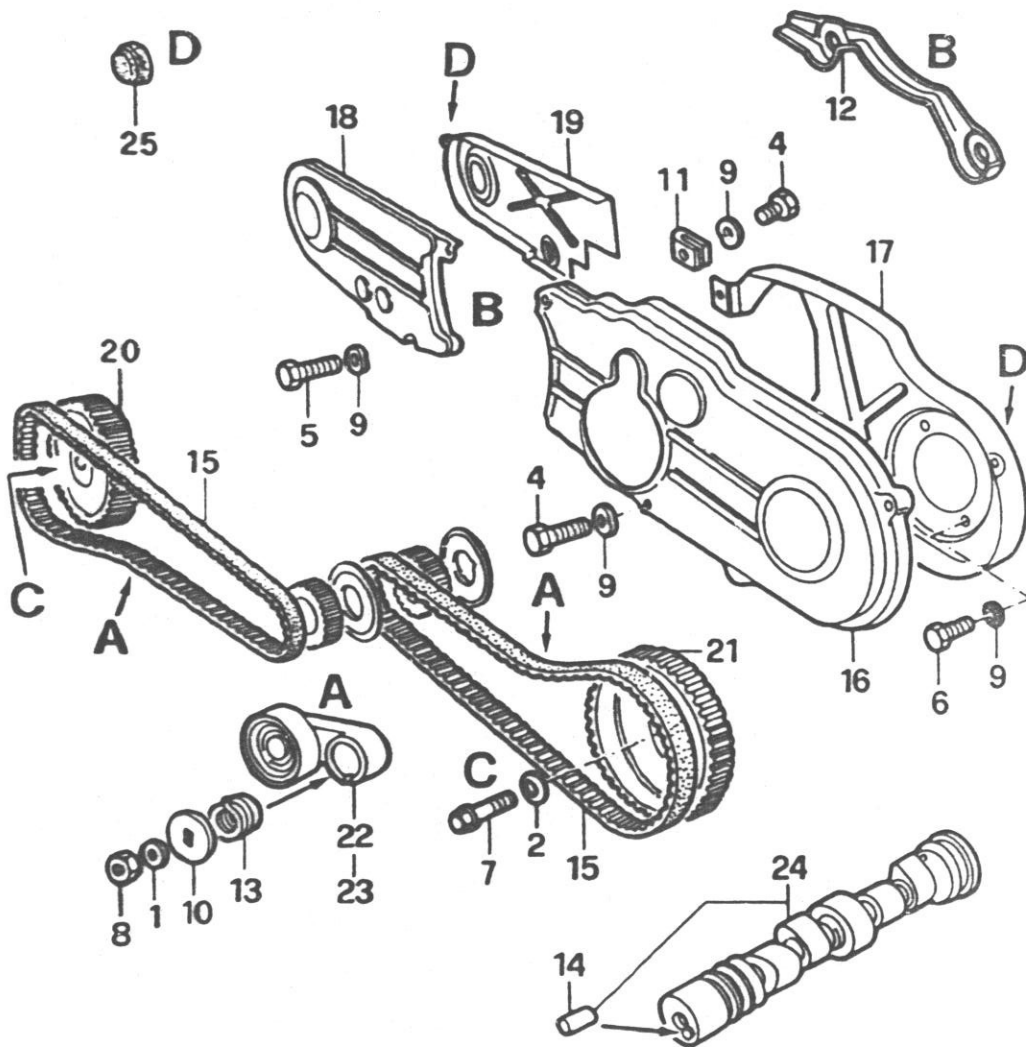
SPRINT
Ed. 87
Meccanica

1-1989

c.c. 1.7

TAV. 01.40/1

c.c. 32



pos.	TEILNUMMER	ref.	mg. benennung
1	02100 81437 00 00		2 SCHEIBE
2	02100 81440 00 00		2 SCHEIBE
4	00109 02411		3 SCHRAUBE
5	00109 03211		2 SCHRAUBE
6	00109 02121		4 SCHRAUBE
7	00109 35721		2 SCHRAUBE
8	00121 64711		2 MUTTER
9	00126 01279		8 SCHEIBE
10	00605 02922		2 SCHEIBE
11	00605 03003		4 HALTER
12	00605 03291		1 BLECHTEIL
13	00605 03292		2 FEDER
14	00605 03584		2 PASSTIFT
15	00605 15034		2 RIEMEN
16	00605 15055	A	1 DECKEL
17	00605 15051	P	1 DECKEL
18	00605 15054	A	1 DECKEL
19	00605 15052	P	1 DECKEL
20	00605 15036		1 RIEMENSCHLEIBE
21	00605 15037		1 RIEMENSCHLEIBE
22	00605 04224		1 SPANNROLLE
23	00605 04225		1 SPANNROLLE
24	00605 15038		2 NOCKENWELLE
25	00605 15053		2 STOPFEN

◆ Links
◆ Rechts

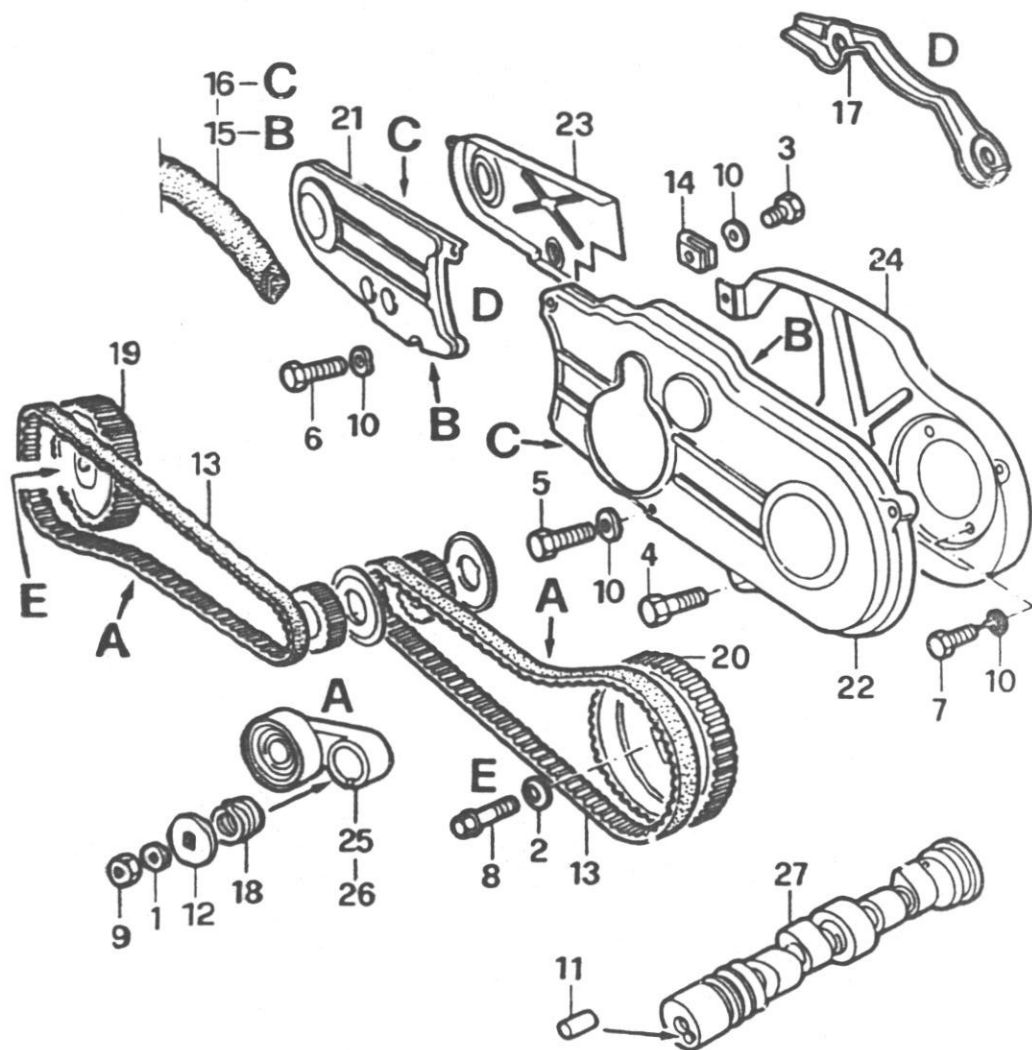
D14

SPRINT
Ed. 87
Meccanica
1-1989

c.c. 1.3

TAV. 01.40

c.c. 32



pos.	TEILNUMMER	ref.	mg. benennung
1	02100 81437 00 00		2 SCHEIBE
2	02100 81440 00 00		2 SCHEIBE
3	00109 02211		2 SCHRAUBE
4	00109 02411		1 SCHRAUBE
5	00109 02611		3 SCHRAUBE
6	00109 03211		2 SCHRAUBE
7	00109 02121		4 SCHRAUBE
8	00109 35721		2 SCHRAUBE
9	00121 64711		2 MUTTER
10	00126 01279		2 SCHEIBE
11	00108 41520		2 PASSTIFT
12	00605 02922		2 SCHEIBE
13	00605 03002		2 RIEMEN
14	00605 03003		4 HALTER
15	00605 17512		2 DICHTUNG L = 140
16	00605 17513		2 DICHTUNG L = 80
17	00605 03291		1 BLECHTEIL
18	00605 03292		2 FEDER
19	00605 15036	◆	1 RIEMENSCHLEIBE
20	00605 15037	◆	1 RIEMENSCHLEIBE
21	00605 04220	A ◆	1 DECKEL
22	00605 04221	A ◆	1 DECKEL
23	00605 04222	P ◆	1 DECKEL
24	00605 04223	P ◆	1 DECKEL
25	00605 04224	◆	1 SPANNROLLE

◆ Rechts
◆ Links



D15

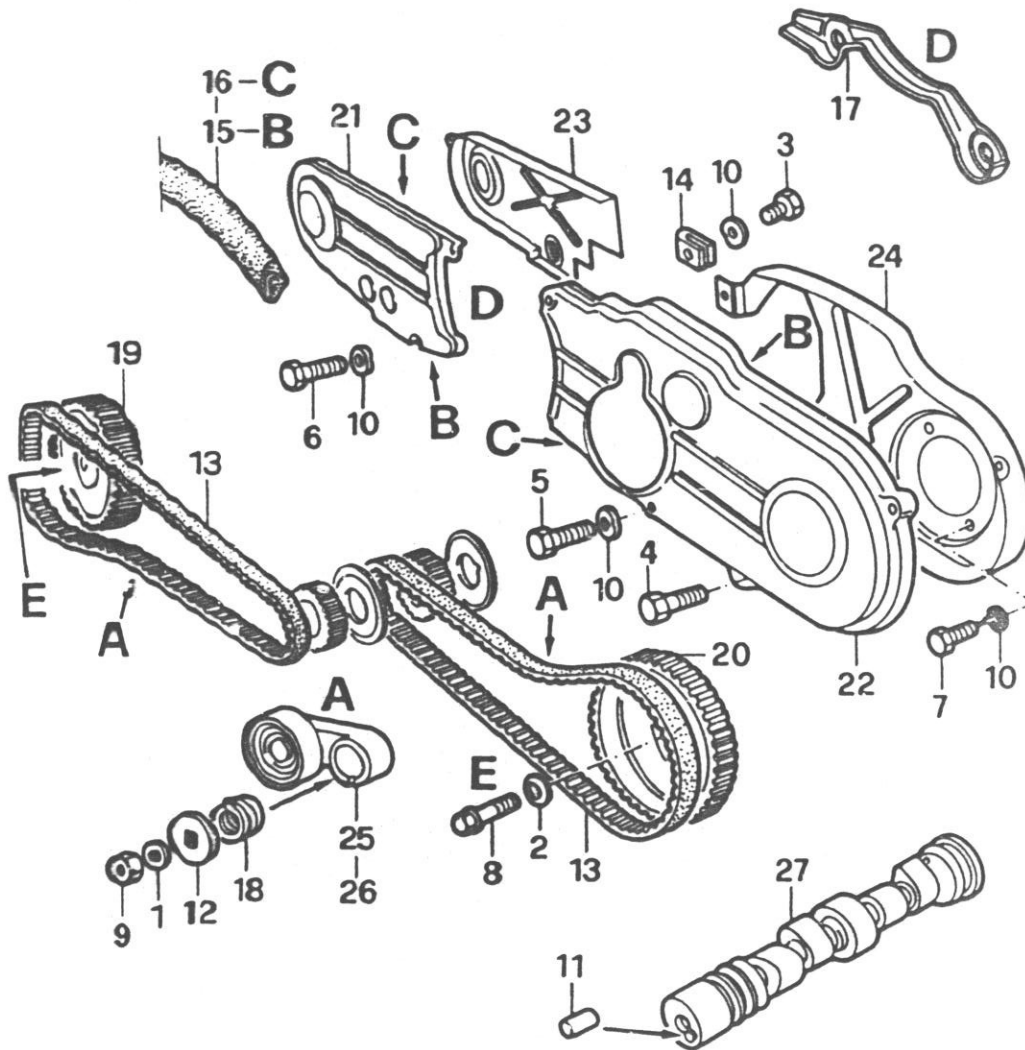
SPRINT
Ed. 87
Meccanica

1-1989

c.c. 1.3

TAV. 01.40

c.c. 32



pos.	TEILNUMMER	ref.	mg. benennung	↑
26	00605 04225	◆	1 SPANNROLLE	
27	00605 37313		2 NOCKENWELLE	

◆ Links

D16

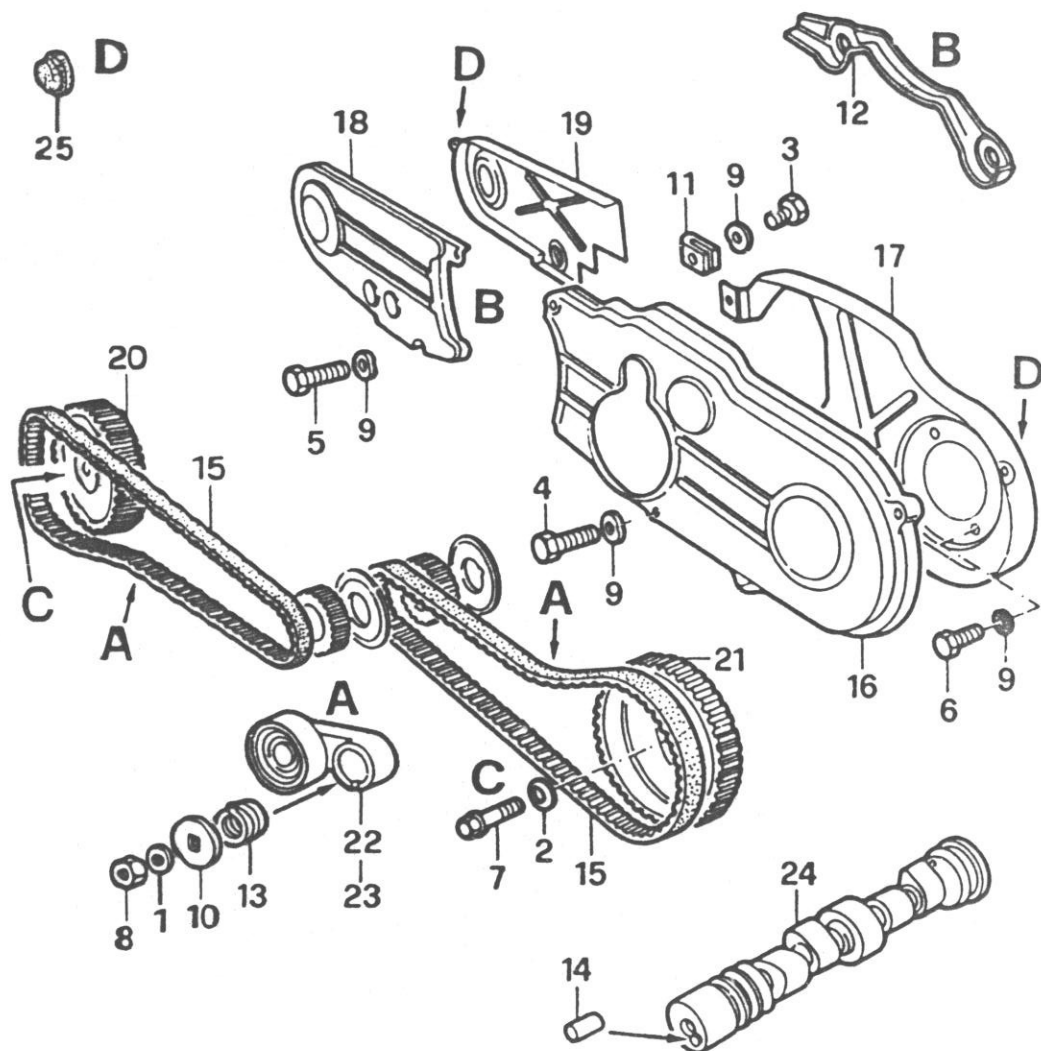
SPRINT
Ed. 87
Meccanica

1-1989

I.E.

TAV. 01.40/5

c.c. 32



pos.	TEILNUMMER	ref.	mg.	benennung
1	02100 81437 00 00		2	SCHEIBE
2	02100 81440 00 00		2	SCHEIBE
3	00109 02211		2	SCHRAUBE
4	00109 02411		1	SCHRAUBE
5	00109 03211		2	SCHRAUBE
6	00109 02121		4	SCHRAUBE
7	00109 35721		2	SCHRAUBE
8	00121 64711		2	MUTTER
9	00126 01279		8	SCHEIBE
10	00605 02922		2	SCHEIBE
11	00605 03003		4	HALTER
12	00605 03291		1	BLECHTEIL
13	00605 03292		2	FEDER
14	00605 03584		2	PASSTIFT
15	00605 15034		2	RIEMEN
16	00605 15055	◆ E	1	DECKEL
17	00605 15051	◆ I	1	DECKEL
18	00605 15054	◆ E	1	DECKEL
19	00605 15052	◆ I	1	DECKEL
20	00605 15036	◆	1	RIEMENSCHLEIBE
21	00605 15037	◆	1	RIEMENSCHLEIBE
22	00605 04224	◆	1	SPANNROLLE
23	00605 04225	◆	1	SPANNROLLE
24	00605 37868		2	NOCKENWELLE
25	00605 15053		2	STOPFEN

◆ Links
◆ Rechts

SPRINT 87
MECCANICA

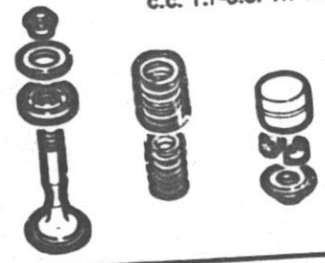
9-1988

E

1

TAV 01.42/1

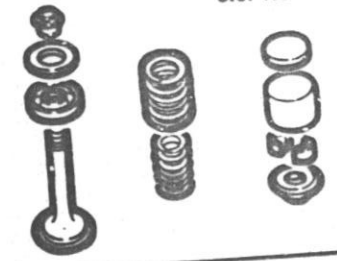
c.c. 1.7-c.c. 1.7 I.E.



2

TAV 01.42

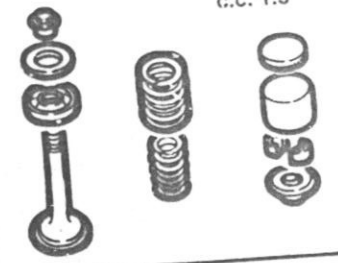
c.c. 1.3



3

TAV 01.42

c.c. 1.3



4

TAV

5

TAV

6

TAV 03.10



7

TAV

8

TAV

9

TAV

10

TAV

11

TAV

12

TAV

13

TAV

14

TAV

15

TAV

16

TAV

17

TAV

18

TAV

19

TAV

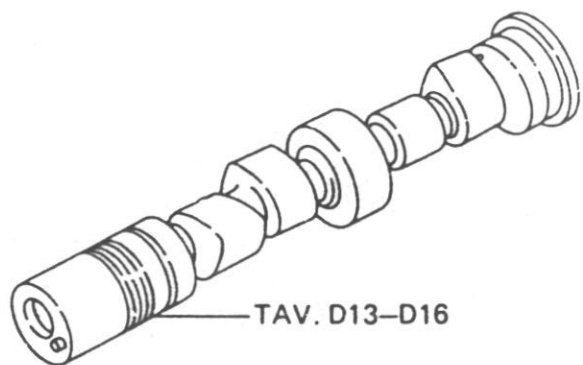
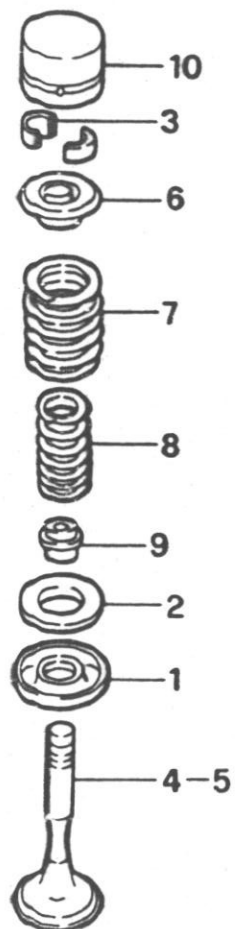
E₁

SPRINT
Ed. 87
Meccanica
1-1989

c.c. 1.7-c.c. 1.7 I.E.

TAV. 01.42/1

c.c. 32



pos.	TEILNUMMER	ref.	mg. benennung
1	00605 02911		8 TELLER
2	00605 02912		8 SCHEIBE
3	00605 03036		16 HALBKEGEL
4	00605 15042		4 EINLASSVENTIL
5	00605 15041		4 AUSLASSVENTIL
6	00605 15047		8 TELLER
7	00605 15044		8 FEDER
8	00605 15045		8 FEDER
9	00605 04110		8 KAPPE
10	00605 13941		8 VENTILBECHER

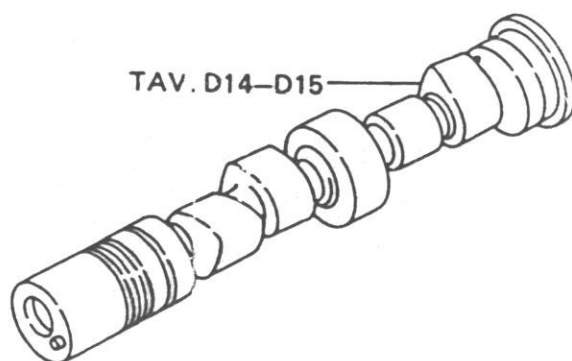
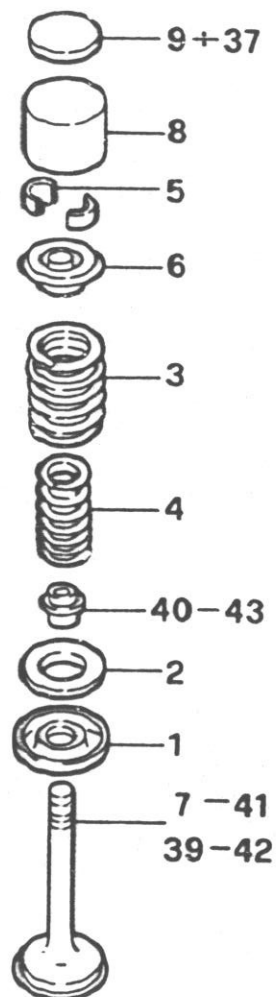
E₂

SPRINT
Ed. 87
Meccanica
1-1989

c.c. 1.3

TAV 01.42

c.c. 32



pos.	TEILNUMMER	ref.	mg. benennung
1	00605 32911		8 TELLER
2	00605 02912		8 SCHEIBE
3	00605 02958		8 FEDER
4	00605 03101		8 FEDER
5	00605 03036		16 HALBKEGEL
6	00605 03039		8 TELLER
7	00605 04784		4 AUSLASSVENTIL
8	00605 03405		8 VENTILBECHER
9	00605 03408		BEILAGSCH. 3,25 MM
10	00605 03409		BEILAGSCH. 3,30 MM
11	00605 03410		BEILAGSCH. 3,35 MM
12	00605 03411		BEILAGSCH. 3,40 MM
13	00605 03412		BEILAGSCH. 3,45 MM
14	00605 03413		BEILAGSCH. 3,50 MM
15	00605 03414		BEILAGSCH. 3,55 MM
16	00605 03415		BEILAGSCH. 3,60 MM
17	00605 03416		BEILAGSCH. 3,65 MM
18	00605 03417		BEILAGSCH. 3,70 MM
19	00605 03418		BEILAGSCH. 3,75 MM
20	00605 03419		BEILAGSCH. 3,80 MM
21	00605 03420		BEILAGSCH. 3,85 MM
22	00605 03421		BEILAGSCH. 3,90 MM
23	00605 03422		BEILAGSCH. 3,95 MM
24	00605 03423		BEILAGSCH. 4,00 MM
25	00605 03424		BEILAGSCH. 4,05 MM



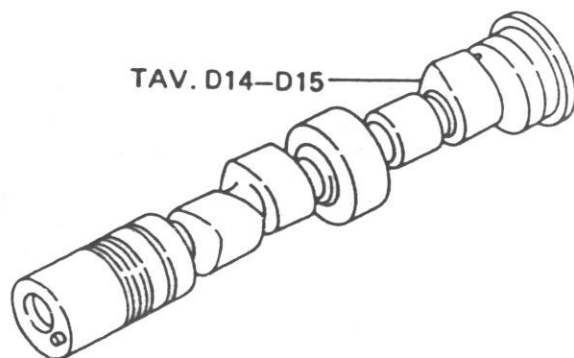
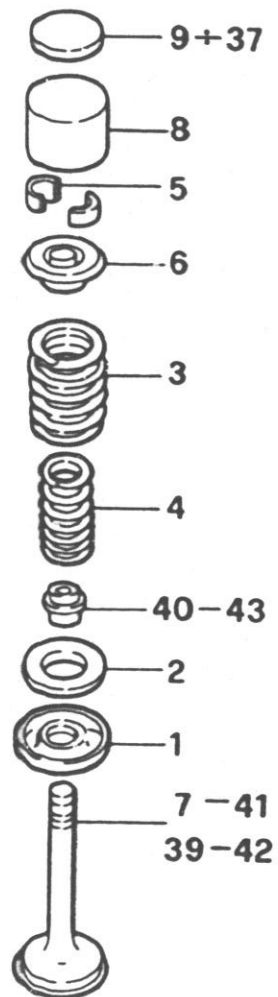
E₃

SPRINT
Ed. 87
Meccanica
1-1989

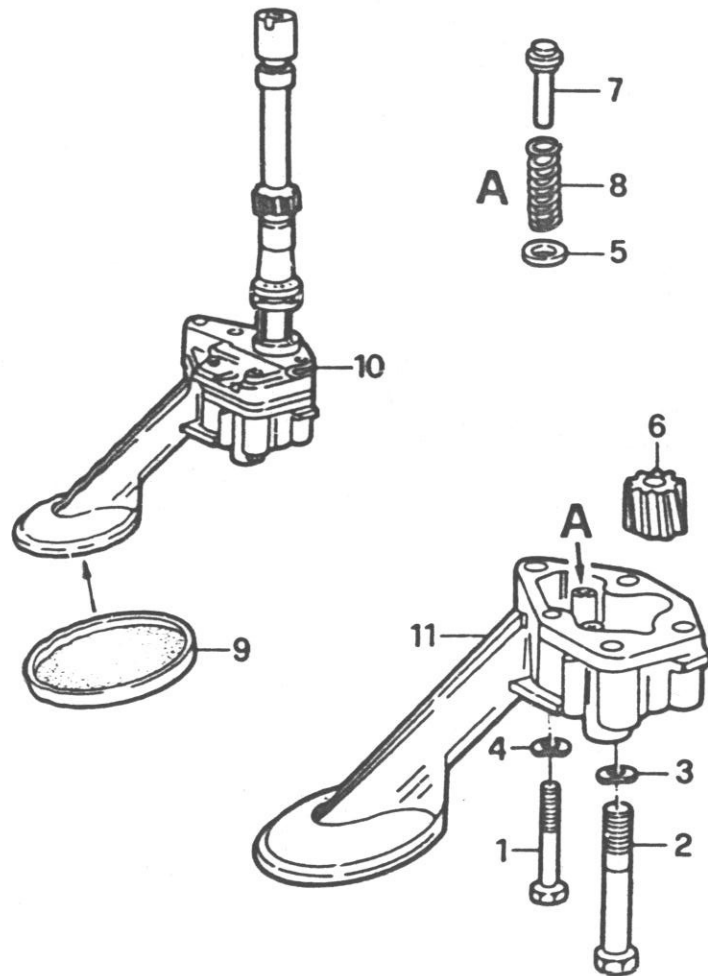
c.c. 1.3

TAV. 01.42

c.c. 32



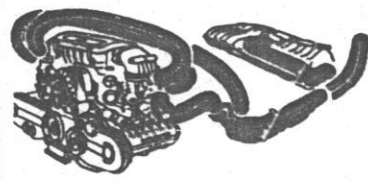
pos.	TEILNUMMER	ref.	mg.	benennung	↑
26	00605 03425			BEILAGSCH. 4,10 MM	
27	00605 03426			BEILAGSCH. 4,15 MM	
28	00605 03427			BEILAGSCH. 4,20 MM	
29	00605 03428			BEILAGSCH. 4,25 MM	
30	00605 03429			BEILAGSCH. 4,30 MM	
31	00605 03430			BEILAGSCH. 4,35 MM	
32	00605 03431			BEILAGSCH. 4,40 MM	
33	00605 03432			BEILAGSCH. 4,45 MM	
34	00605 03433			BEILAGSCH. 4,50 MM	
35	00605 03434			BEILAGSCH. 4,55 MM	
36	00605 03435			BEILAGSCH. 4,60 MM	
37	00605 03436			BEILAGSCH. 4,65 MM	
39	00605 04783		4	EINLASSVENTIL	
40	00605 35949		8	KAPPE	
41	00605 03993	■	4	AUSLASSVENTIL	
42	00605 06548	■	4	EINLASSVENTIL	
43	00605 04110	■	8	KAPPE	



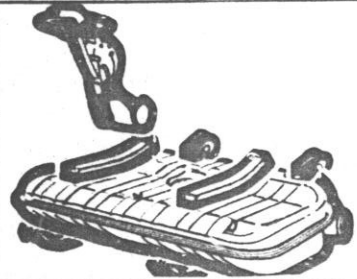
pos.	TEILNUMMER	ref.	mg. benennung
1	00109 03723	2	SCHRAUBE
2	02100 20187	3	SCHRAUBE
3	00126 01370	3	SCHEIBE
4	00126 01279	2	SCHEIBE
5	00605 02907	1	SCHEIBE
6	00605 03168	1	ZAHNRAD
7	00605 03170	1	VENTIL
8	00605 03172	1	SPIRALFEDER
9	00605 03309	1	SIEB
10	00605 04357	1	OELPUMPE
11	00605 04358	1	PUMPENGEHAEUSE

F

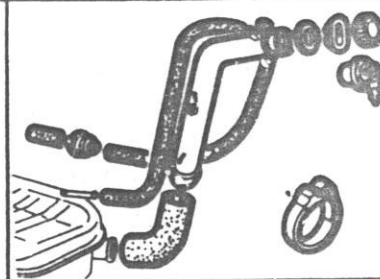
1 TAV 02.04



2 TAV 02.03

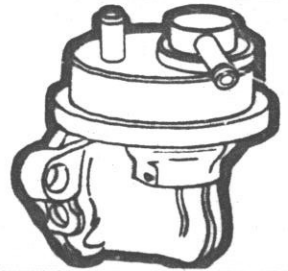


3 TAV 02.03/1



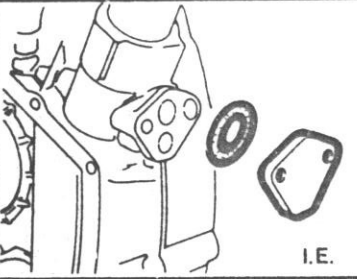
4 TAV

5 TAV 02.11

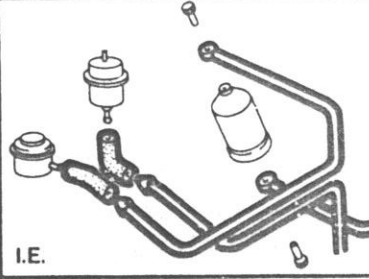


6 TAV

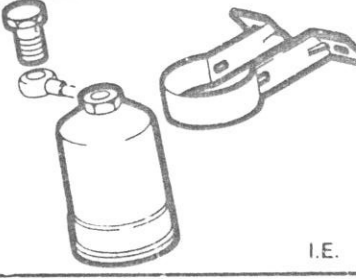
7 TAV 02.11/4



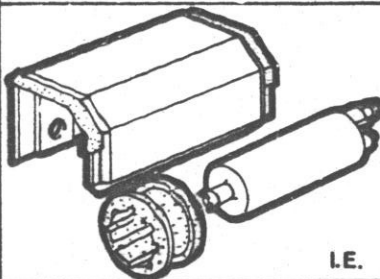
8 TAV 02.04/5



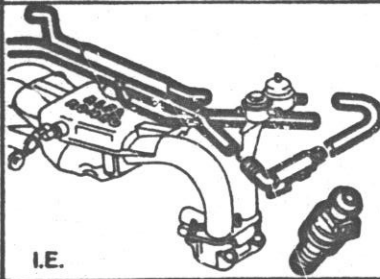
9 TAV 02.11/6



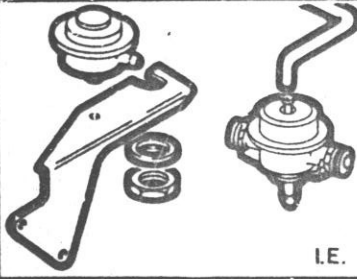
10 TAV 02.11/5



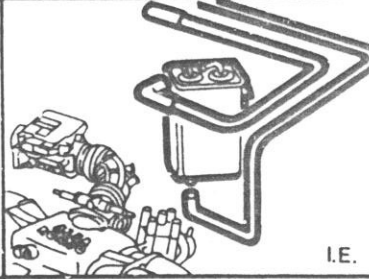
11 TAV 02.08



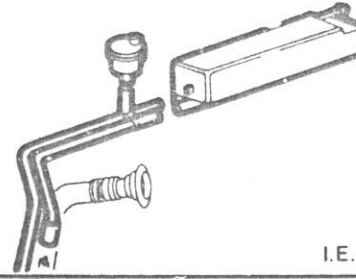
12 TAV 02.06/1



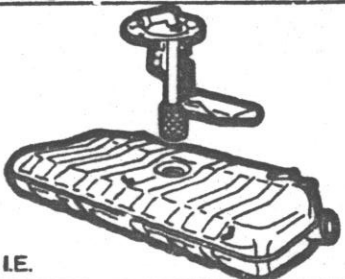
13 TAV 02.73/5



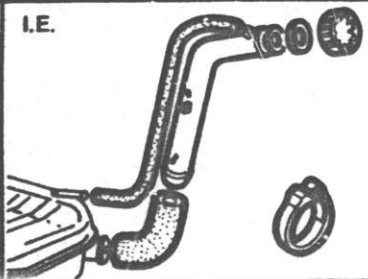
14 TAV 02.03/7



15 TAV 02.03/5



16 TAV 02.03/8



17 TAV

18 TAV

19 TAV

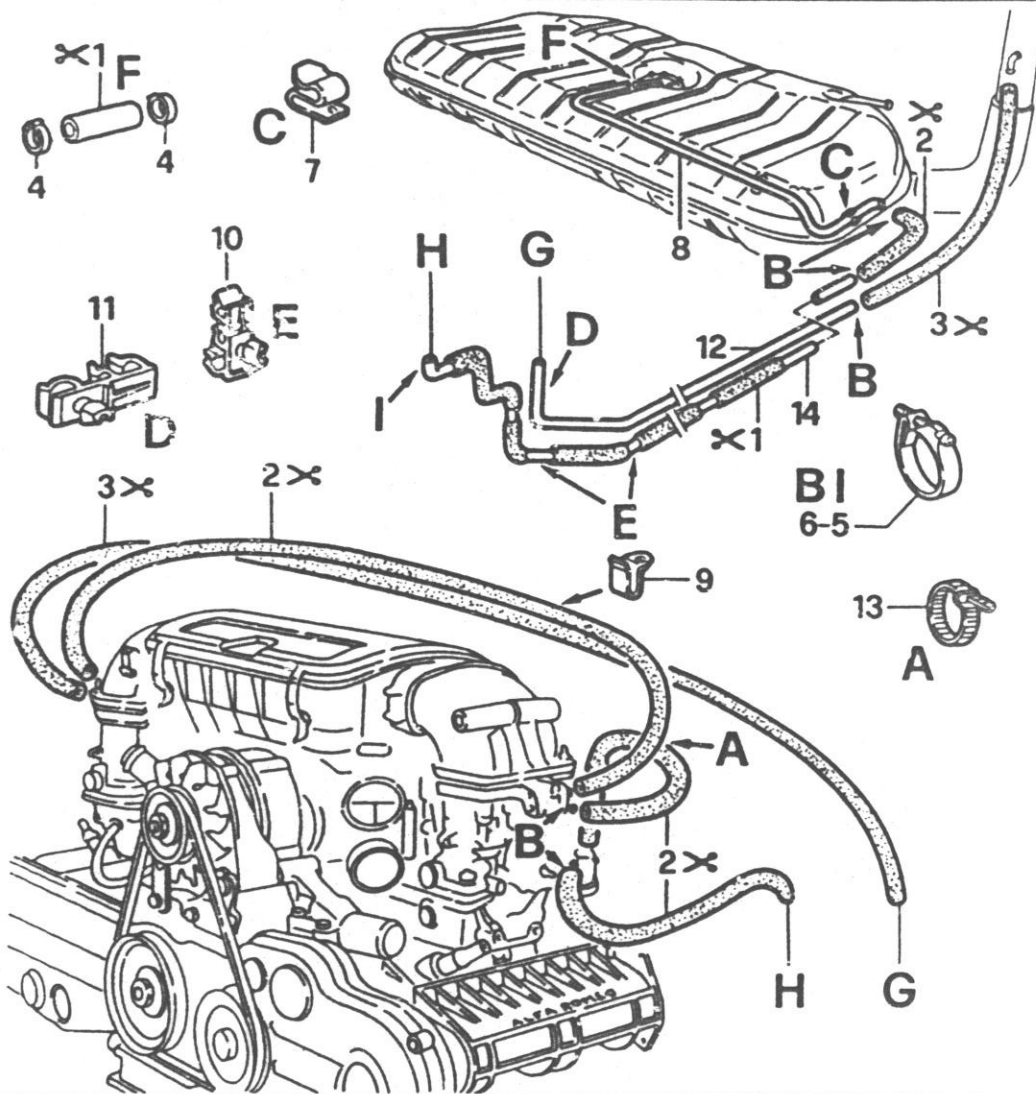
F₁

SPRINT
Ed. 87
Meccanica

1-1989

TAV. 02.04

c.c. 32



pos.	TEILNUMMER	ref.	mg. benennung
1	00670 99712		ROHR
2	00670 99720		ROHR
3	00670 99982		ROHR
4	02300 52506 00 00		2 SCHELLE
5	00131 00390		2 SCHELLE
6	00607 07716		11 SCHELLE
7	00605 03111		1 ROHRBEFESTIGUNG
8	00605 03151		1 ROHR
9	00605 17708		1 ROHRBEFESTIGUNG
10	00605 03398		1 ROHRBEFESTIGUNG
11	00605 23730		7 ROHRBEFESTIGUNG
12	00605 06760		1 ROHR
13	12716 00000 00 00		2 SCHELLE
14	00605 03152		1 ROHR

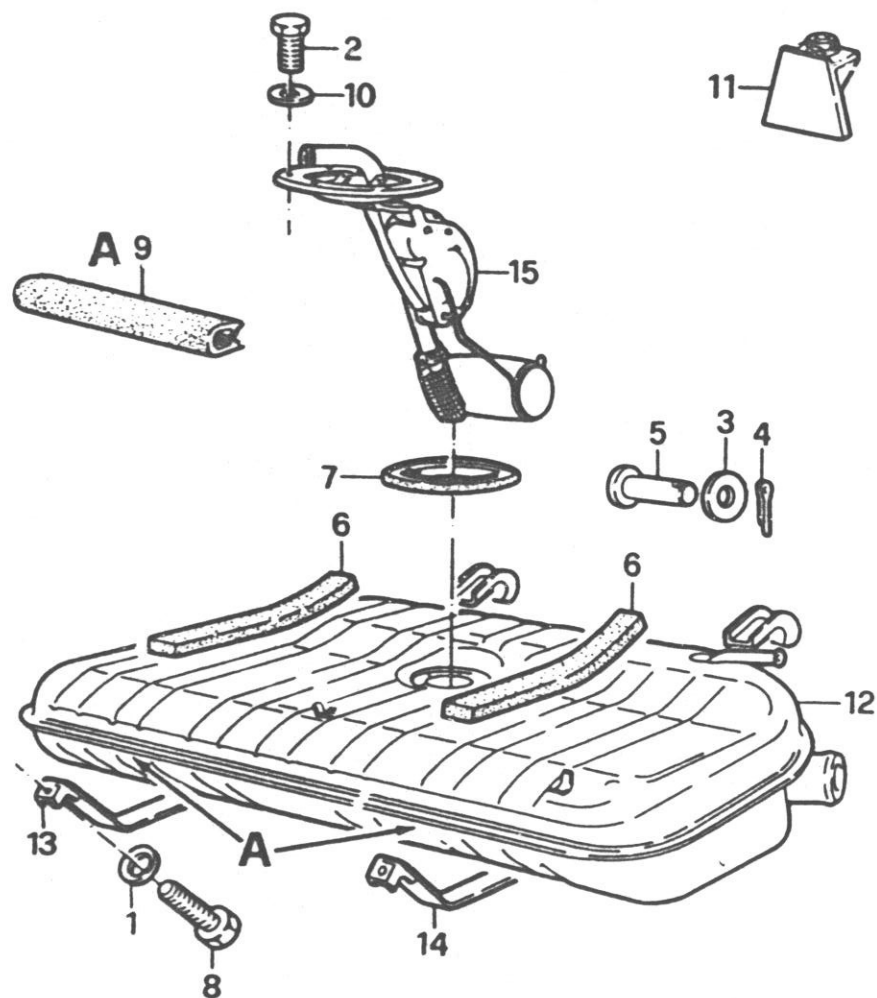
F₂

SPRINT
Ed. 87
Meccanica

1-1989

TAV. 02.03

c.c. 32



pos.	TEILNUMMER	ref.	mg. benennung
1	02100 31434 00 00	2	SCHEIBE
2	00104 44621	6	SCHRAUBE
3	02145 16664 00 00	2	SCHEIBE
4	00107 66800	2	SPLINT
5	00100 41513	2	BOLZEN
6	00605 02934	2	FILZ
7	00605 02961	1	DICHTUNG
8	00605 03200	2	SCHRAUBE
9	12591 60000 00 00	1	DICHTUNG
10	00605 03683	6	SCHEIBE
11	00605 04180	1	ABSTANDSTUECK
12	00605 04188	1	BEHALTER
13	00605 04238	1	FANGBAND
14	00605 04307	1	FANGBAND
15	00605 04327	1	GEBER

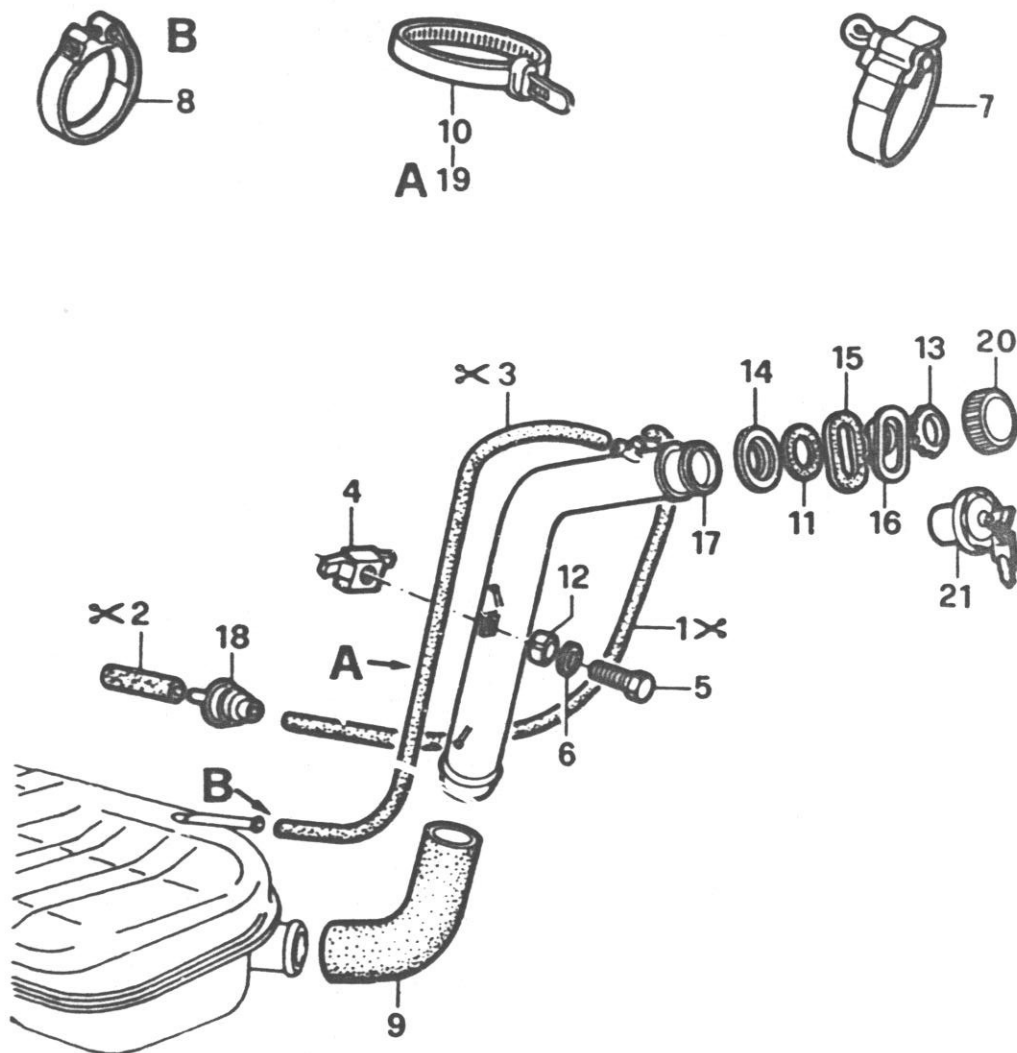
F₃

SPRINT
Ed. 87
Meccanica

1-1989

TAV. 02.03/1

c.c. 32



pos.	TEILNUMMER	ref.	mg. benennung
1	00670 99987		ROHR
2	00323 52004 52 14		ROHR
3	00670 99974		ROHR
4	00146 48790		1 MUTTER
5	00109 02421		1 SCHRAUBE
6	02142 16673 00 00		1 SCHEIBE
7	00121 68190		2 SCHELLE
8	00131 00590		1 SCHELLE
9	00605 02957		1 ROHR
10	00605 01344		2 SCHELLE
11	00605 17693		1 DICHTUNG
12	00605 17699		1 RING
13	00605 17700		1 RINGMUTTER
14	00605 17703		1 RINGMUTTER
15	00605 17704		1 DICHTUNG
16	00605 17705		1 FLANSCH
17	00605 18443		1 ROHR
18	00605 22477		1 VENTIL
19	12716 00000 00 00		1 SCHELLF
20	00605 36764		1 STOPFEN
21	00607 49698		1 STOPFEN

F₅

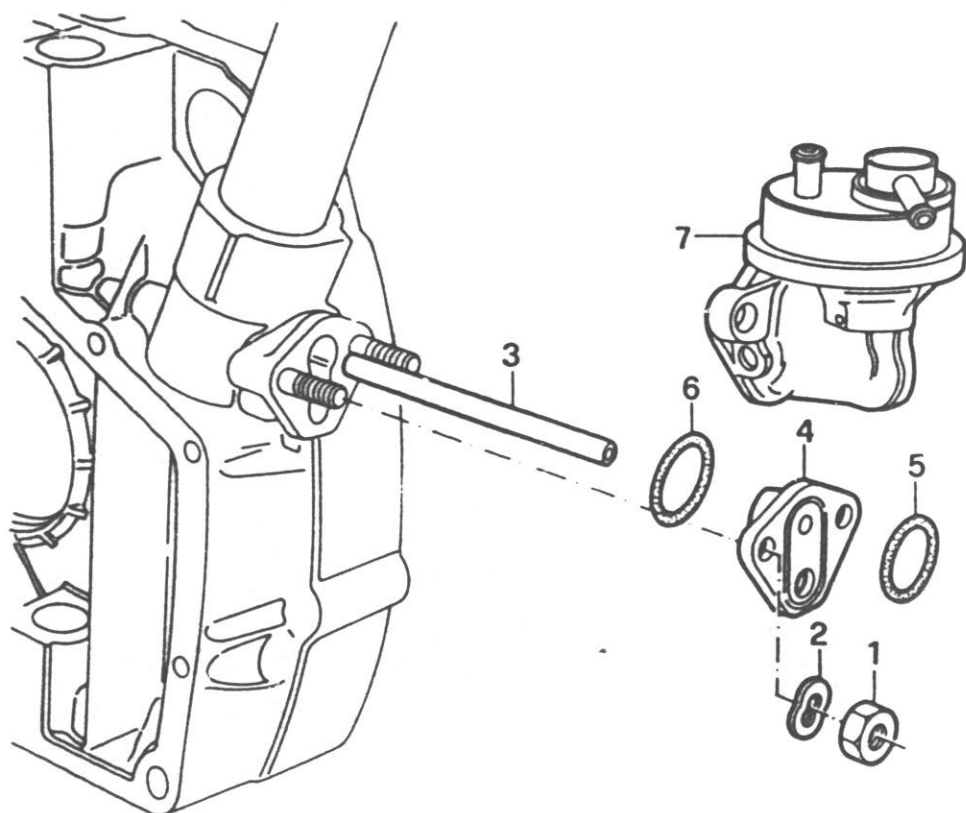
SPRINT
Ed. 87
Meccanica

1-1989

TAV. 02.11

c.c. 32

pos.	TEILNUMMER	ref.	mg. benennung
1	00161 00811		2 MUTTER
2	00126 01379		2 SCHEIBE
3	00605 03083		1 DRUCKSTANGE
4	00605 03084		1 ISOLIERSTOFF
5	00605 03085		1 DICHTUNG
6	00605 03086		1 DICHTUNG
7	00605 04214		1 KRAFTSTOFFPUMPE



F7

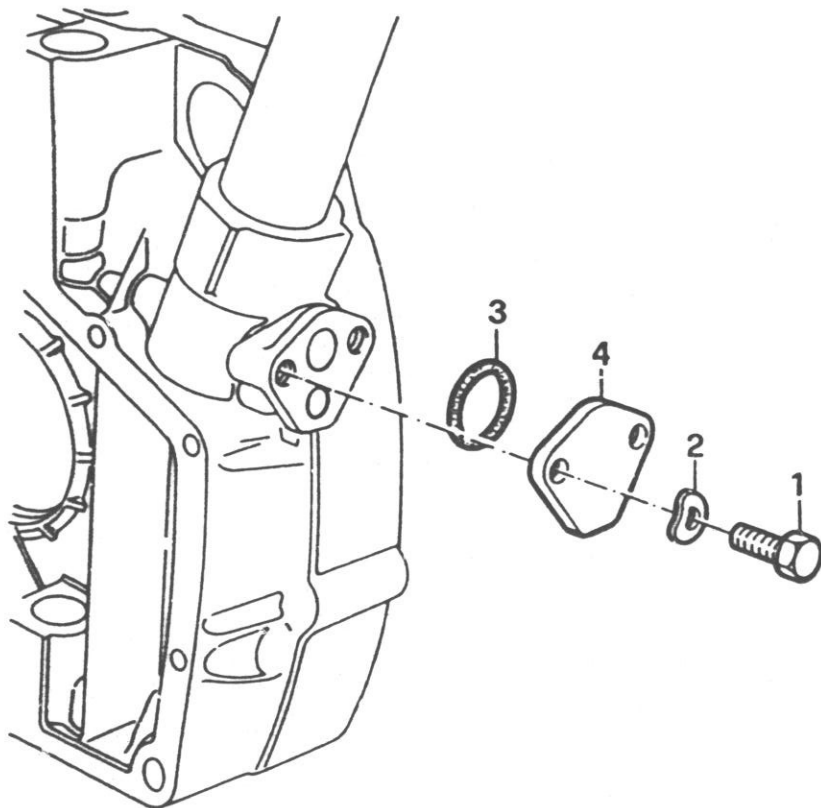
SPRINT
Ed. 87
Meccanica

1-1989

I.E.

TAV. 02.11/4

c.c. 32



pos.	TEILNUMMER	ref.	mg. benennung
1	00160 43221		2 SCHRAUBE
2	00126 01379		2 SCHEIBE
3	00605 03086		1 DICHTUNG
4	00605 21557		1 DECKEL

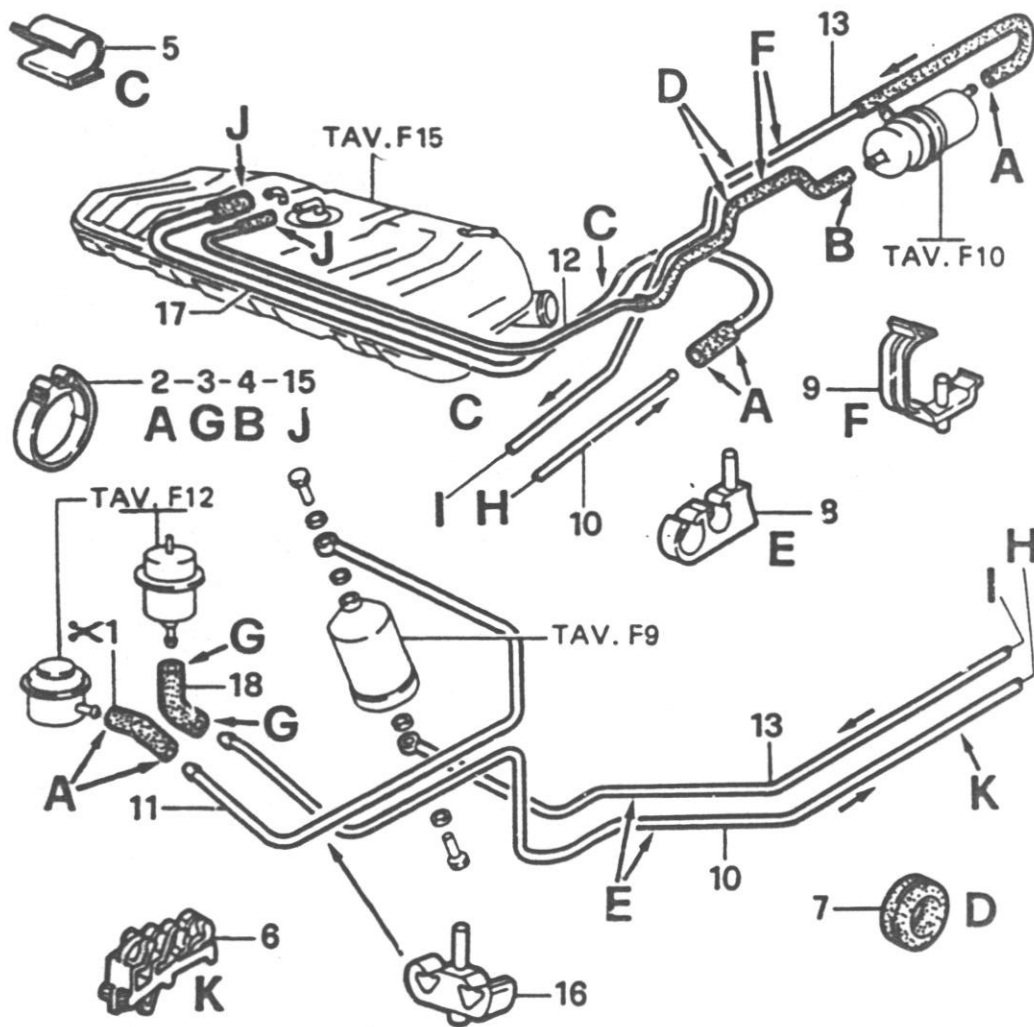
F₈

SPRINT
Ed. 87
Meccanica
1-1989

I.E.

TAV. 02.04/5

c.c. 32



pos.	TEILNUMMER	ref.	mg. benennung
1	00670 99962		1 ROHR
2	00607 07716		5 SCHELLE
3	00131 00590		1 SCHELLE
4	00131 00790		1 SCHELLE
5	00605 03147		1 HALTER
6	00605 25160		6 SCHELLE
7	00605 25187		2 RING
8	00605 25203		1 KLAMMER
9	00605 25560		1 KLAMMER
10	00605 38559		1 ROHR
11	00605 38562		1 ROHR
12	00605 38563		1 BENZINLEITUNG
13	00605 38564		1 ROHR
15	02300 52506 00 00		3 SCHELLE
16	00605 25616		1 SCHELLE
17	00965 85658		1 ROHR
18	00605 25551		1 ROHR

F₉

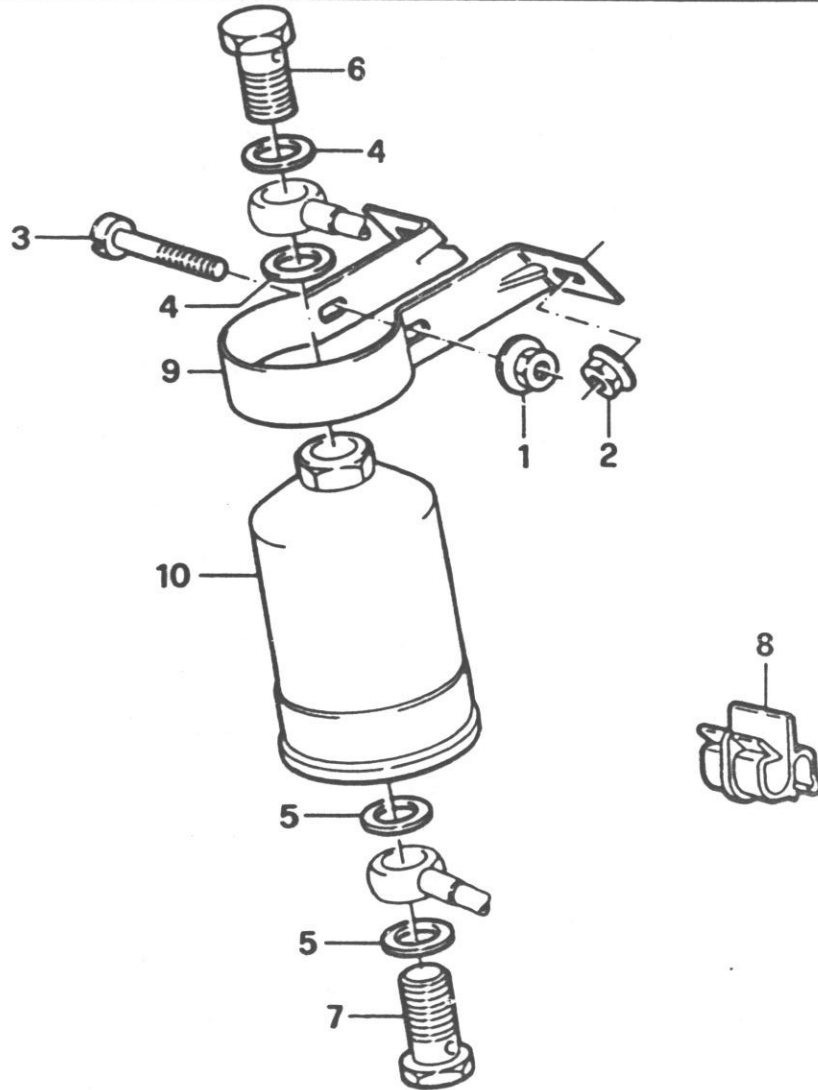
SPRINT
Ed. 87
Meccanica

1-1989

I.E.

TAV. 02.11/6

c.c. 32



pos.	TEILNUMMER	ref.	mg. benennung
1	00140 39511		1 MUTTER
2	00140 84211		2 MUTTER
3	00103 90511		1 SCHRAUBE
4	00102 61060		2 DICHTUNG
5	00102 61160		2 DICHTUNG
6	00101 81711		1 VERTEILER
7	02370 31483 00 00		1 VERTEILER
8	00605 07004		1 KLAMMER
9	00605 25049		1 SCHELLE
10	00824 16870		1 FILTER

F₁₀

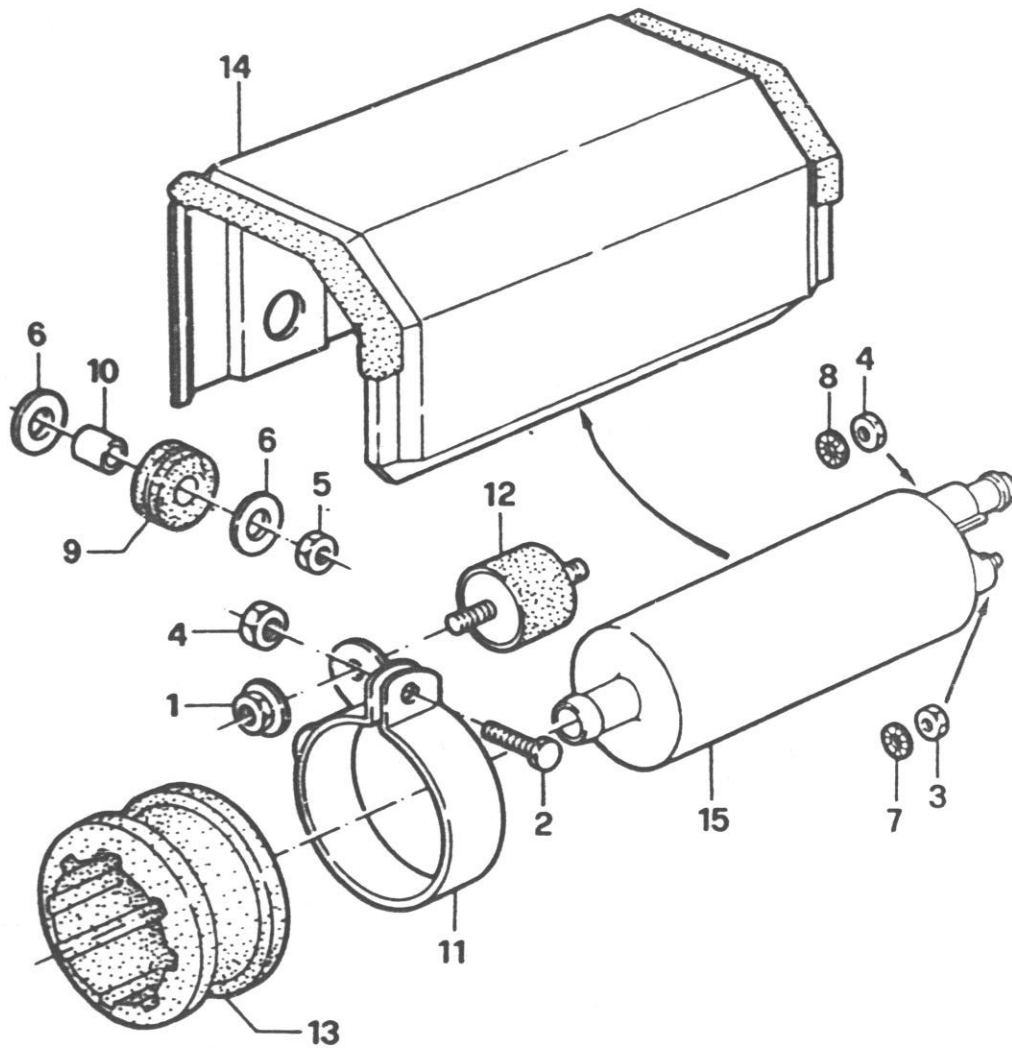
SPRINT
Ed. 87
Meccanica

1-1989

I.E.

TAV. 02.11/5

c.c. 32



pos.	TEILNUMMER	ref.	mg. benennung
1	00140 84211		2 MUTTER
2	00109 78011		1 SCHRAUBE
3	02125 15025 00 00		1 MUTTER
4	00158 96411		2 MUTTER
5	00158 96211		4 MUTTER
6	00135 77911		8 SCHEIBE
7	00106 15279		1 SCHEIBE
8	00106 15379		1 SCHEIBE
9	00605 02940		4 ZWISCHENSTUECK
10	00605 02967		4 ABSTANDSTUECK
11	00605 22648		1 SCHELLE
12	00605 07128		1 LAGERUNG
13	00605 24670		1 RING
14	00605 37605		1 DECKEL
15	00605 37611		1 PUMPE

F11

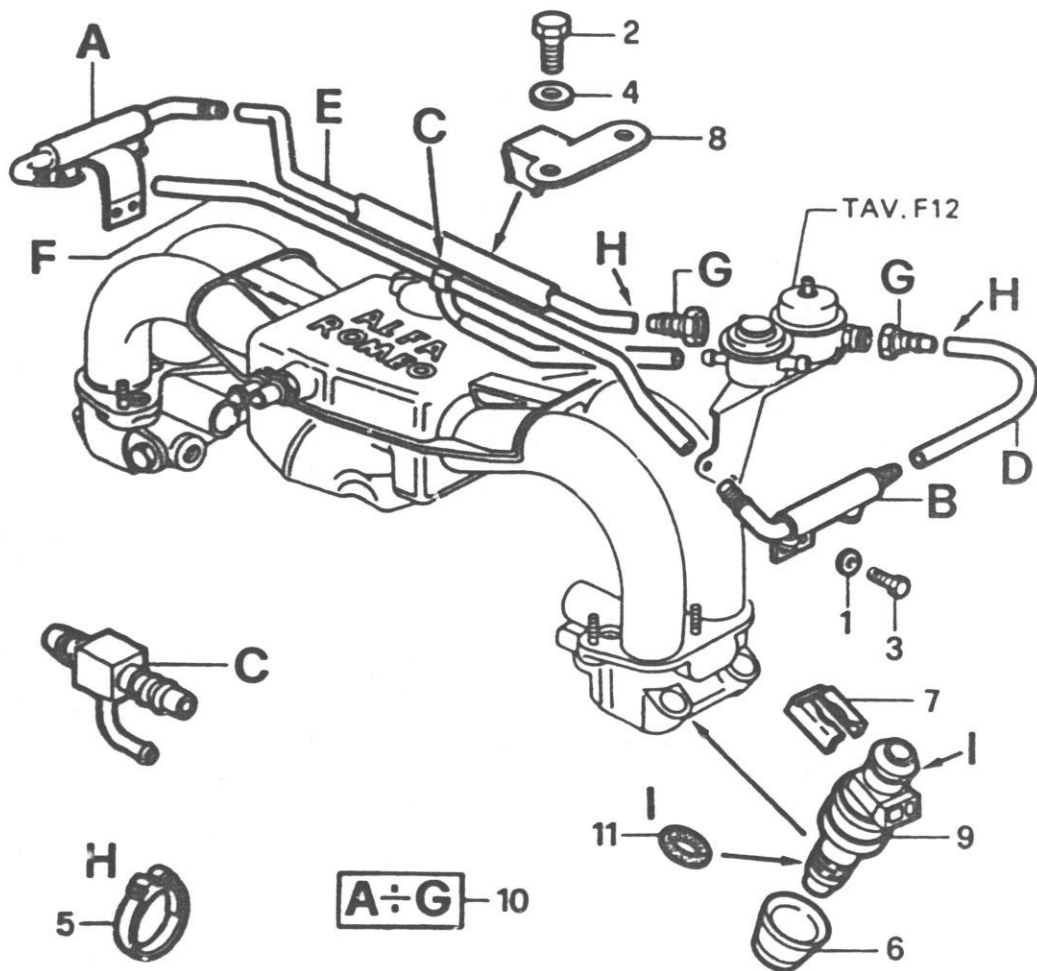
SPRINT
Ed. 87
Meccanica

1-1989

I.E.

TAV. 02.06

c.c. 32



pos.	TEILNUMMER	ref.	mg.	benennung
1	02100 81408 00 00		4	SCHEIBE
2	00109 79411		2	SCHRAUBE
3	00143 05721		4	SCHRAUBE
4	02105 81408 00 00		2	SCHEIBE
5	00607 07716		2	SCHELLE
6	00605 24529		4	DICHTUNG
7	00605 07555		4	FEDER
8	00605 25089		1	BUEGEL
9	00605 37527		4	EINSPRITZDUESE
10	00605 38012		1	AUSPUFFANLAGE
11	00607 54003		8	ABDICHTUNG

F12

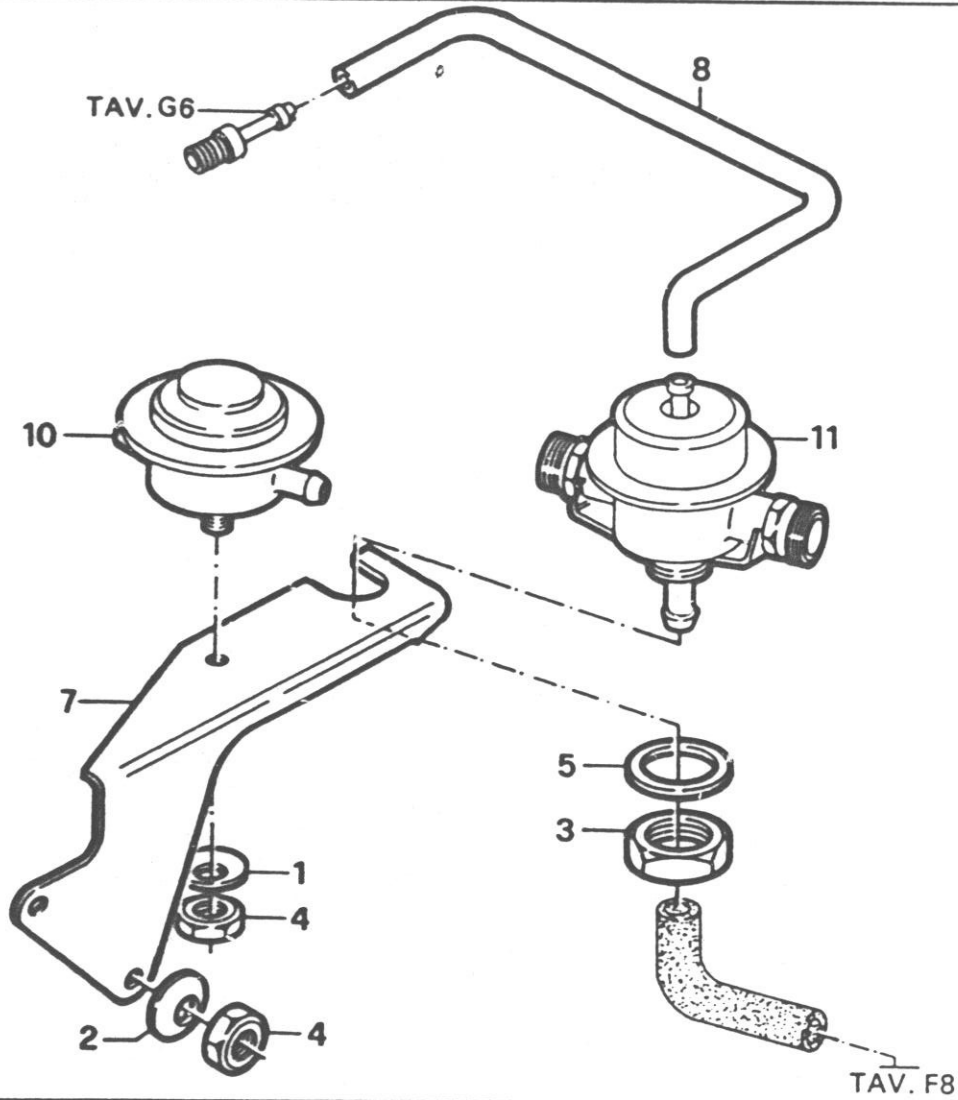
SPRINT
Ed. 87
Meccanica

1-1989

I.E.

TAV. 02.06/1

c.c. 32



pos.	TEILNUMMER	ref.	mg. benennung
1	02100 81405 00 00		1 SCHEIBE
2	02105 81408 00 00		2 SCHEIBE
3	00107 91411		1 MUTTER
4	00161 00811		2 MUTTER
5	00126 01779		1 SCHEIBE
7	00605 24520		1 BUEGEL
8	00605 25072		1 ROEHRCHEN
10	00605 07656		1 SCHWINGUNGSDAEMPFER
11	00605 37528		1 REGLERGRUPPE

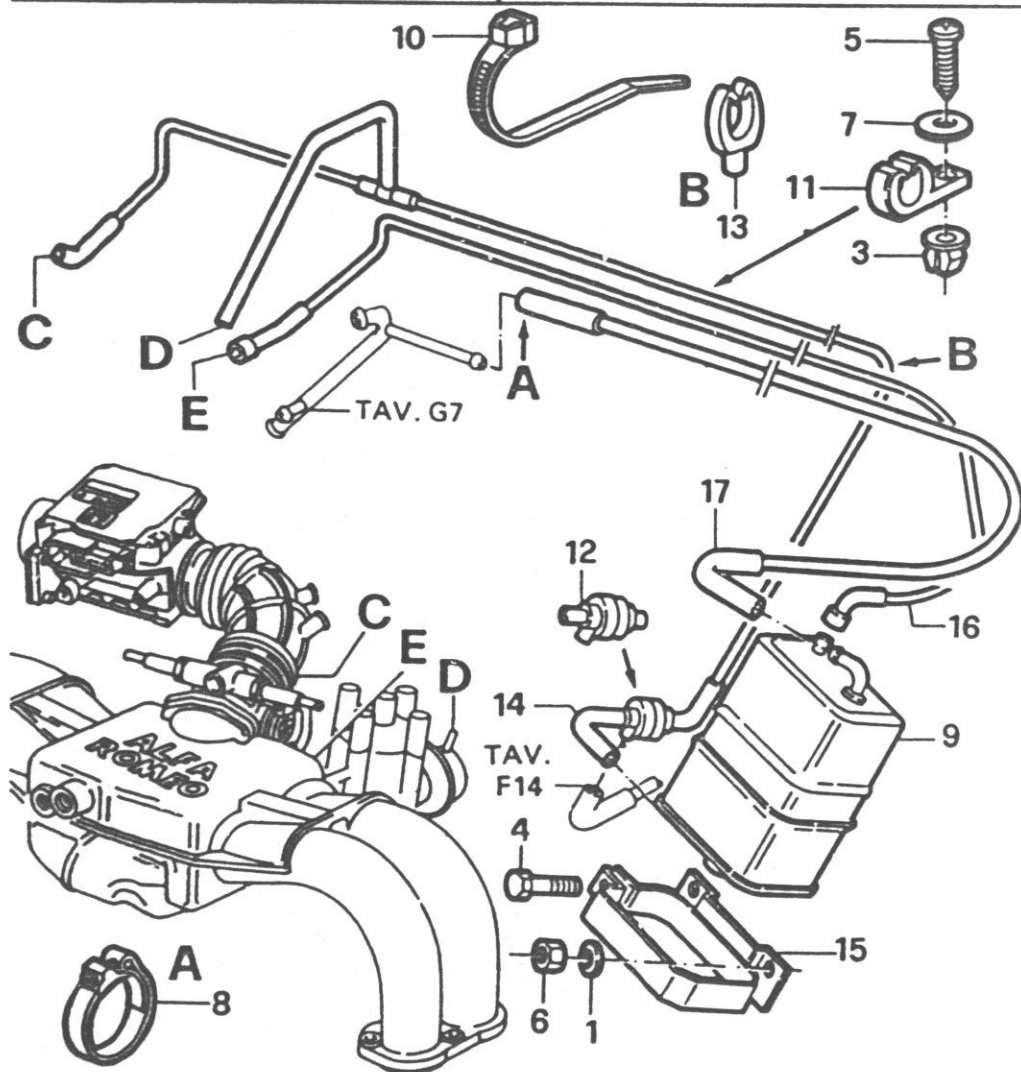
F13

SPRINT
Ed. 87
Meccanica
1-1989

I.E.

TAV. 02.73/5

c.c. 32



pos.	TEILNUMMER	ref.	mg. benennung
1	02100 81408 00 00		4 SCHEIBE
3	00141 15780		1 ZWISCHENSTUECK
4	00109 02211		5 SCHRAUBE
5	00156 44201		1 SCHRAUBE
6	00158 96211		1 MUTTER
7	00126 01079		1 SCHEIBE
8	00131 00790		1 SCHELLE
9	00605 18165		1 FILTER
10	12716 00000 00 00		4 SCHELLE
11	00605 25170		1 KLAMMER
12	00605 31065		1 VENTIL
13	00605 14976		1 KLAMMER
14	00605 38675		1 ROHR
15	00605 38456		1 HALTER
16	00605 38631		1 ROHR
17	00605 38677		1 ROHR

F14

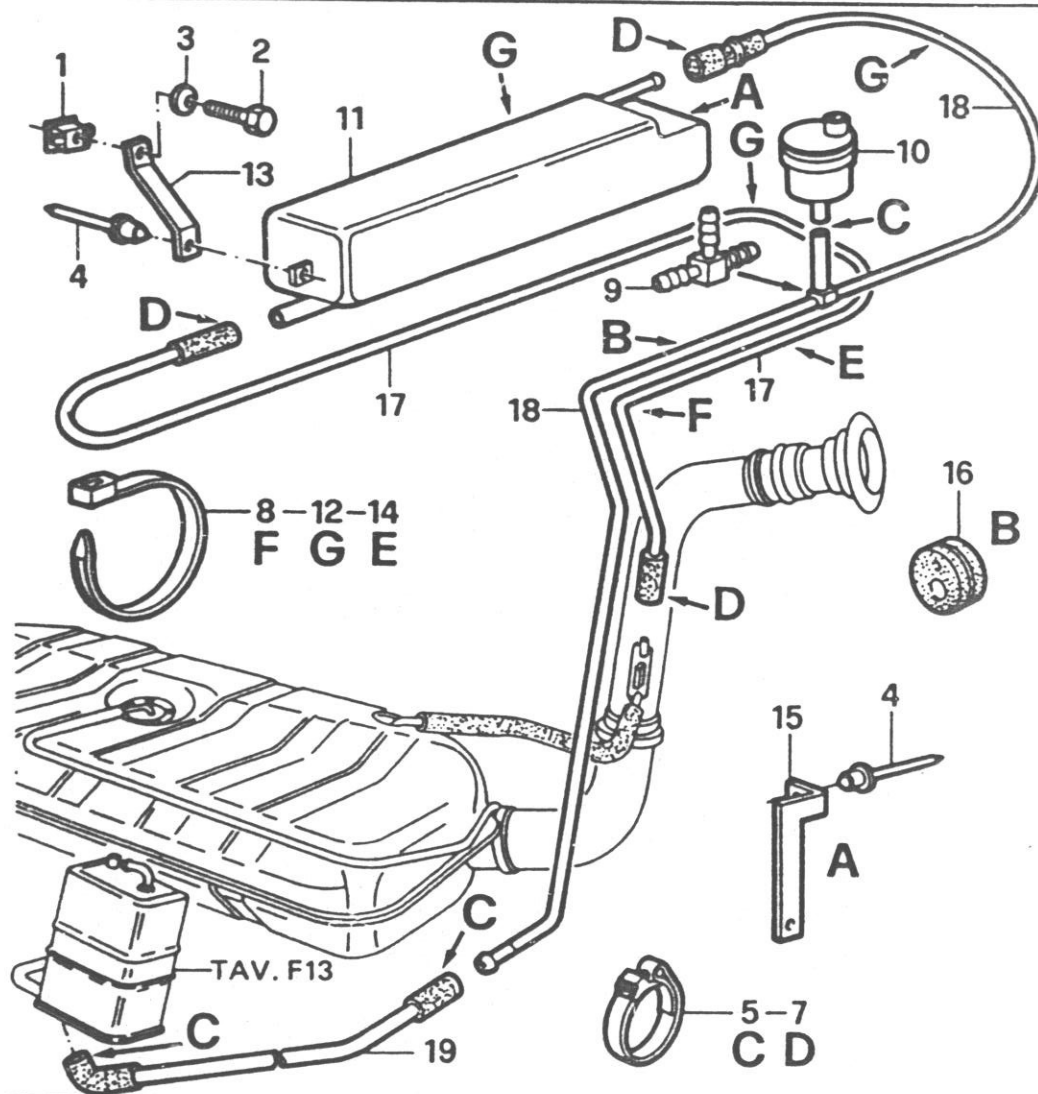
SPRINT
Ed. 87
Meccanica

1:1989

I.E.

TAV. 02.03/7

c.c. 32



pos.	TEILNUMMER	ref.	mg. benennung
1	00146 48290		1 MUTTER
2	00161 32311		1 SCHRAUBE
3	02105 81408 00 00		1 SCHEIBE
4	00146 42594		2 NIET
5	00131 00290		1 SCHELLE
7	00131 00990		3 SCHELLE
8	00605 01344		3 SCHELLE
9	00605 17476		1 VERTEILER
10	00605 07127		1 VENTIL
11	00605 23696		1 SCHALLDAEMPFER
12	00605 23701		2 HALTER
13	00605 23798		1 SCHELLE
14	12716 00000 00 00		1 SCHELLE
15	00605 24273		1 HALTER
16	00605 25356		1 KABELDURCHFUEHRUNG
17	00605 38648		1 ROHR
18	00605 38565		1 ROHR
19	00605 38507		1 ROHR

F15

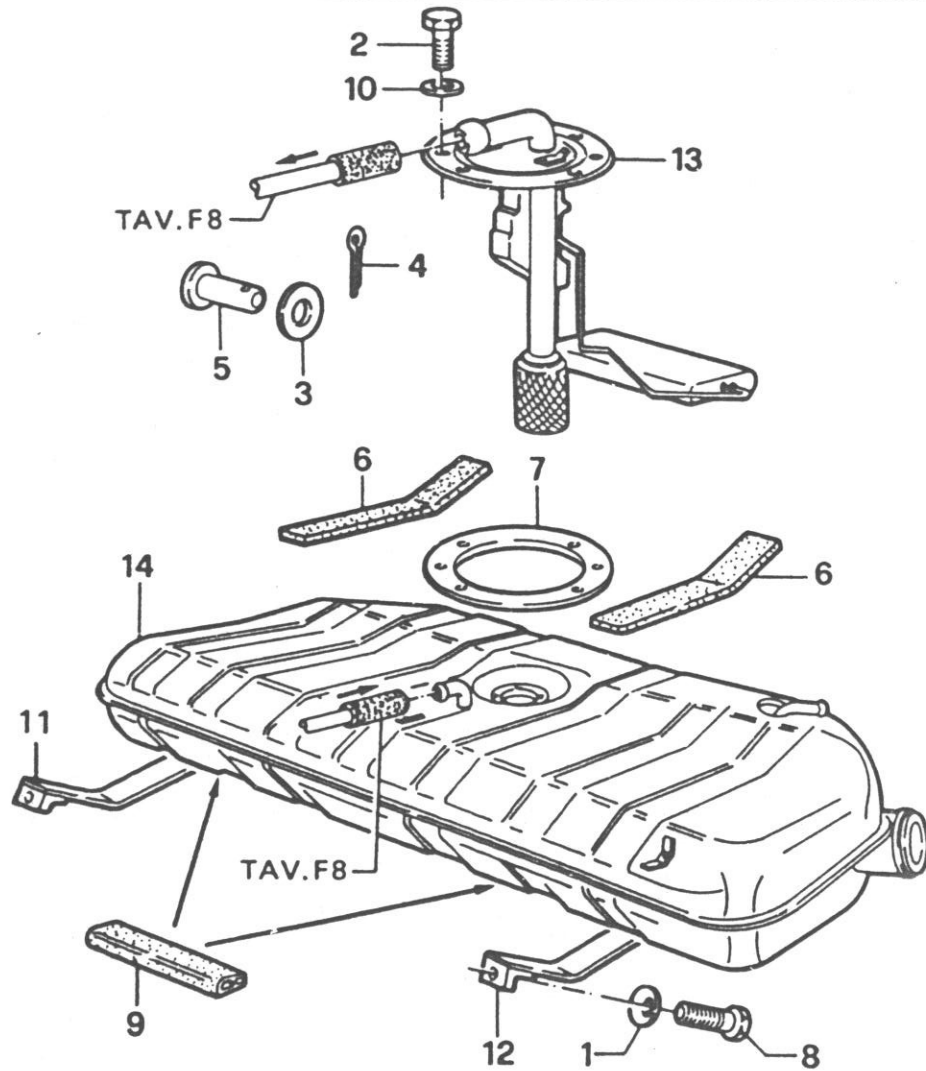
SPRINT
Ed. 87
Meccanica

1-1989

I.E.

TAV. 02.03/5

c.c. 32



pos.	TEILNUMMER	ref.	mg.	benennung
1	02100 81434 00 00		2	SCHEIBE
2	00104 44621		6	SCHRAUBE
3	02145 16664 00 00		2	SCHEIBE
4	00107 66800		2	SPLINT
5	00100 41513		2	BOLZEN
6	00605 02934		2	FILZ
7	00605 02961		1	DICHTUNG
8	00605 03200		2	SCHRAUBE
9	12591 60000 00 00		1	DICHTUNG
10	00605 03683		6	SCHEIBE
11	00605 04238		1	FANGBAND
12	00605 04307		1	FANGBAND
13	00605 39799		1	GEBER
14	00965 86827		1	BEHAELTER

F₁₆

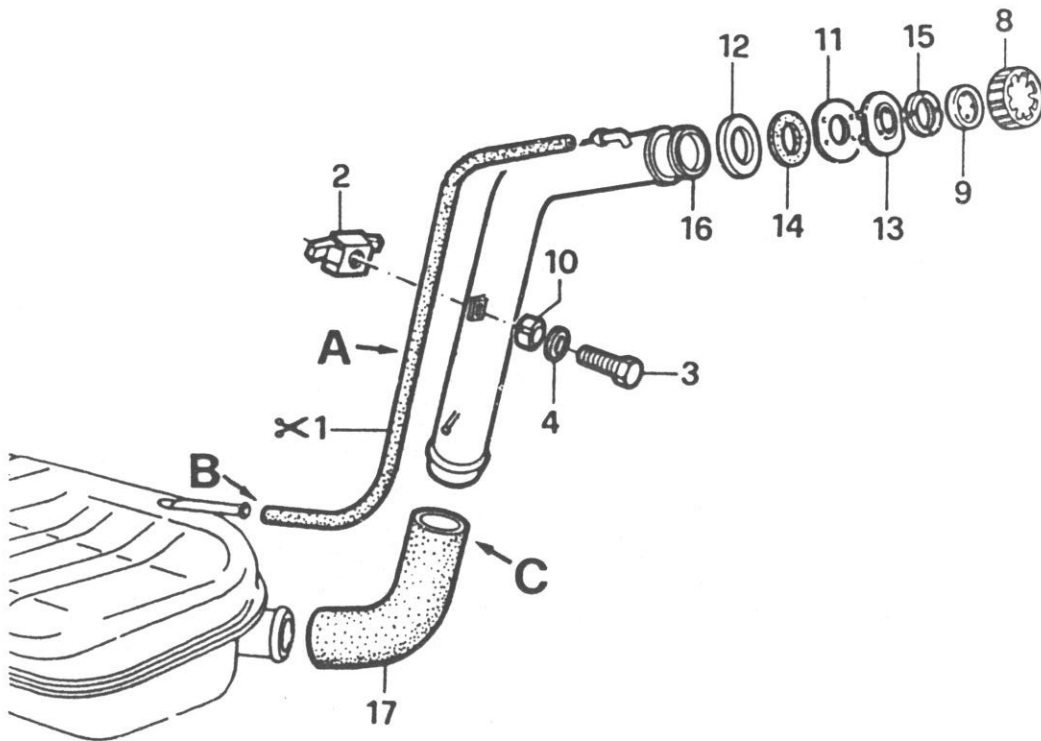
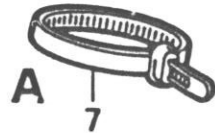
SPRINT
Ed. 87
Meccanica

1-1989

I.E.

TAV. 02.03/6

c.c. 32

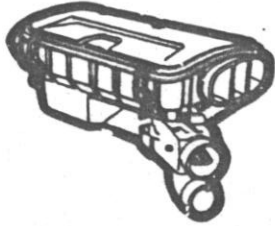


pos.	TEILNUMMER	ref.	mg. benennung
1	00670 99974		ROHR
2	00146 48790	1	MUTTER
3	00109 02421	1	SCHRAUBE
4	02142 16673 00 00	1	SCHEIBE
5	00121 68190	2	SCHELLE
6	00131 00590	1	ROHR
7	00605 01344	2	SCHELLE
8	00605 17102	1	STOPFEN
9	00605 17421	1	DICHTUNG
10	00605 17699	1	RING
11	00605 24623	1	DICHTUNG
12	00605 24624	1	RINGMUTTER
13	00605 24625	1	FLANSCH
14	00605 24626	1	DICHTUNG
15	00605 24647	1	RINGMUTTER
16	00605 38419	1	ROHR
17	00605 02957	1	ROHR

G

1

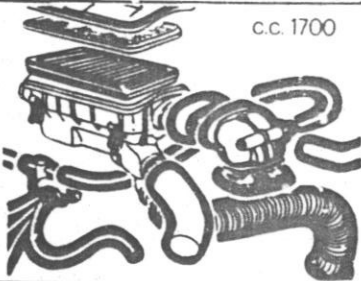
TAV 02.70



2

TAV 02.70/2

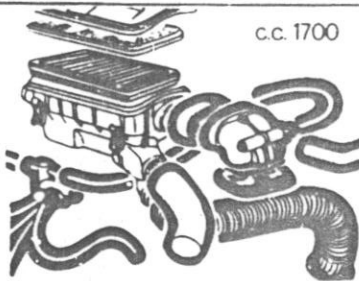
c.c. 1700



3

TAV 02.70/2

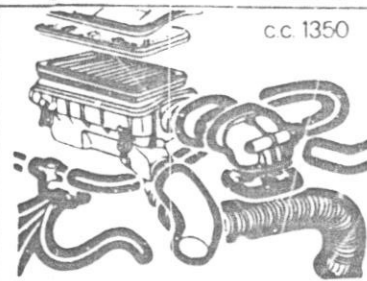
c.c. 1700



4

TAV 02.70/1

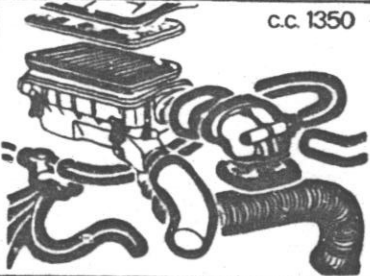
c.c. 1350



5

TAV 02.70/1

c.c. 1350



6

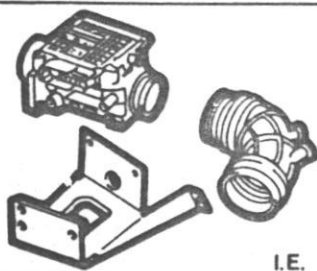
TAV 02.35



I.E.

7

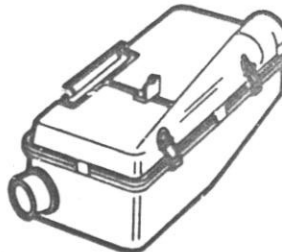
TAV 02.33



I.E.

8

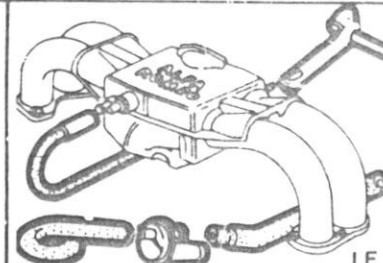
TAV 02.70/5



I.E.

9

TAV 02.73/7



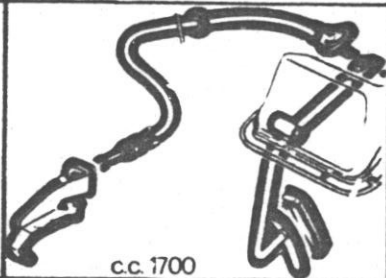
I.E.

10

TAV

11

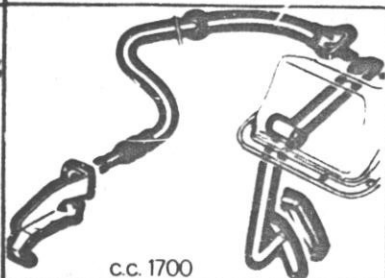
TAV 02.60/1



c.c. 1700

12

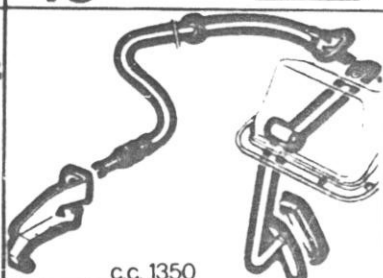
TAV 02.60/1



c.c. 1700

13

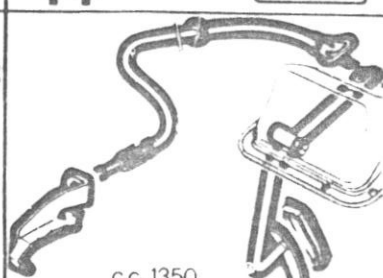
TAV 02.60



c.c. 1350

14

TAV 02.60



c.c. 1350

15

TAV 02.60/3



I.E.

16

TAV 02.60/5



17

TAV 02.64



18

TAV

19

TAV

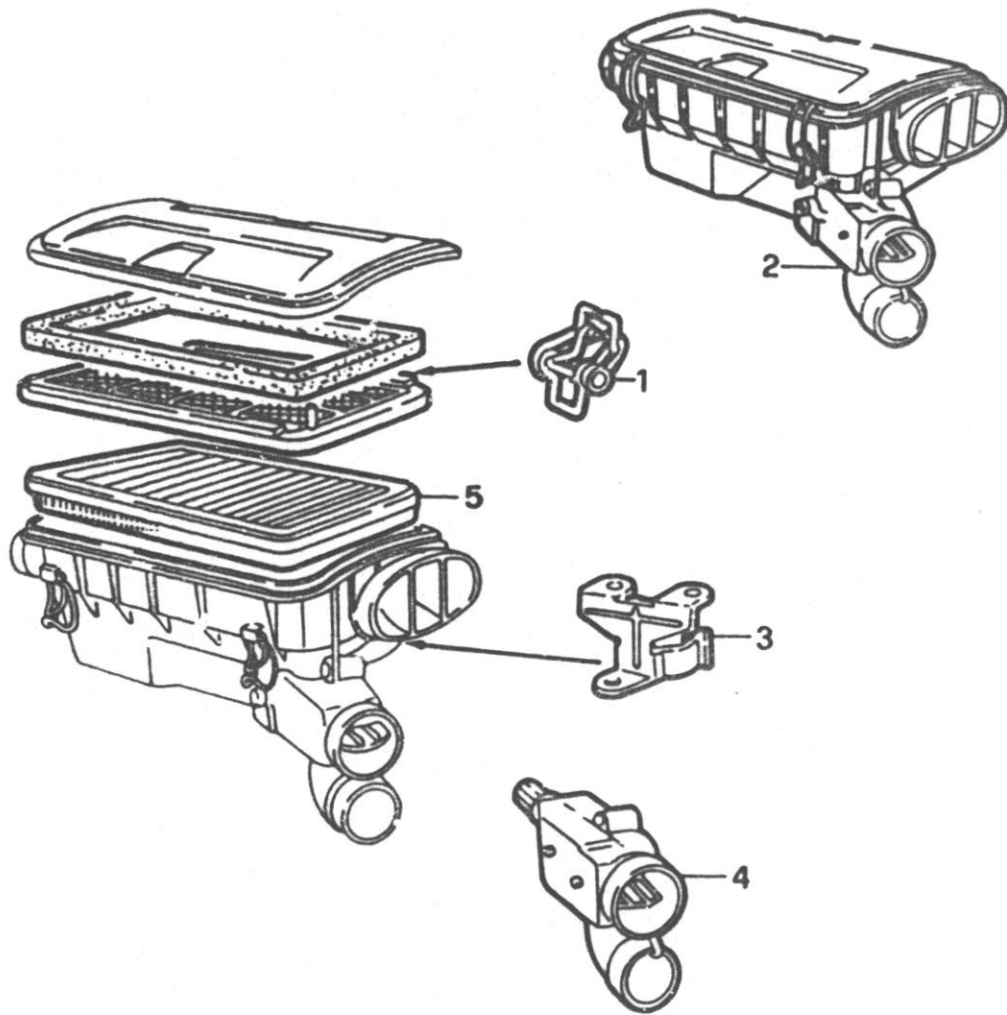
G1

SPRINT
Ed. 87
Meccanica

1-1989

TAV. 02.70

c.c. 32



pos.	TEILNUMMER	ref.	mg. benennung
1	00607 38511		4 KARABINERHAKEN
2	00605 37477		1 LUFTFILTER
3	00607 49796		1 HALTER
4	00607 50414		1 MISCHROHR
5	00605 38923		1 EINSATZ

G₂

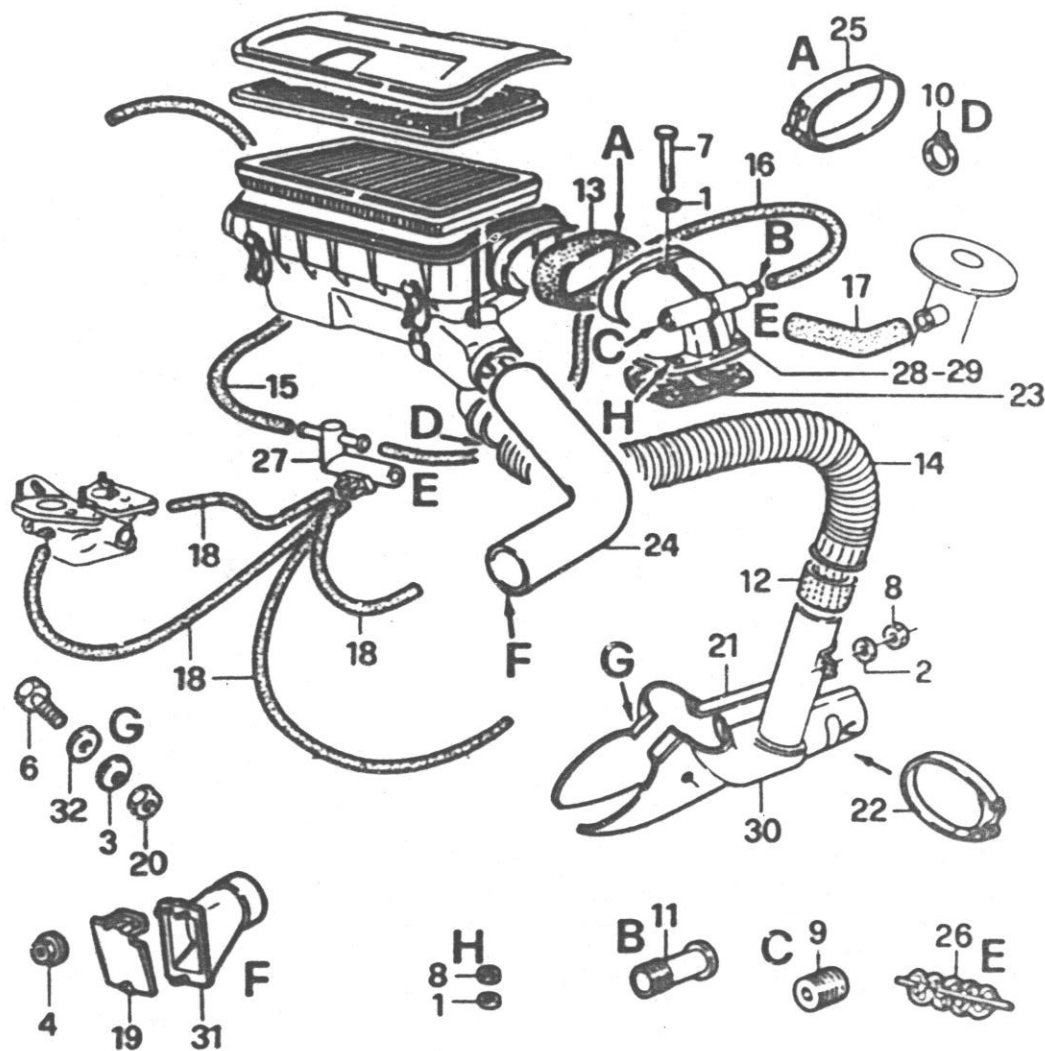
SPRINT
Et. 87
Meccanica

1-1989

c.c. 1.7

TAV. 02.70/2

c.c. 32



pos.	TEILNUMMER	ref.	mg. benennung
1	02100 31408 00 00		6 SCHEIBE
2	00111 94379		6 SCHEIBE
3	02100 81434 00 00		6 SCHEIBE
4	00140 84011		3 MUTTER
5	00109 78111		1 SCHRAUBE
6	02105 02017 00 00		6 SCHRAUBE
7	00110 30921		2 SCHRAUBE
8	00158 96211		5 MUTTER
9	00102 69650		2 STOPFEN
10	00605 02987		1 SCHELLE
11	00605 03019		2 VERTEILER
12	00605 03119		1 BUECHSE
13	00605 04860		2 VERBINDUNGSRÖHR
14	00605 17682		1 VERBINDUNGSRÖHR
15	00605 04870	↗	1 ROHR
16	00605 04869	↖	1 ROHR
17	00605 04866		1 ROHR
18	00605 17690		4 ROEHRCHEN
19	00605 17707		1 TRENNWAND
20	00161 00811		1 MUTTER
21	00605 24516		1 LUFTEINLASS
22	00605 24526		1 SCHELLE
23	00605 04856		2 DICHTUNG
24	00605 24895		1 LUFTEINLASS
25	00605 04861		2 SCHELLE

↗ Rechts
↖ Links



G3

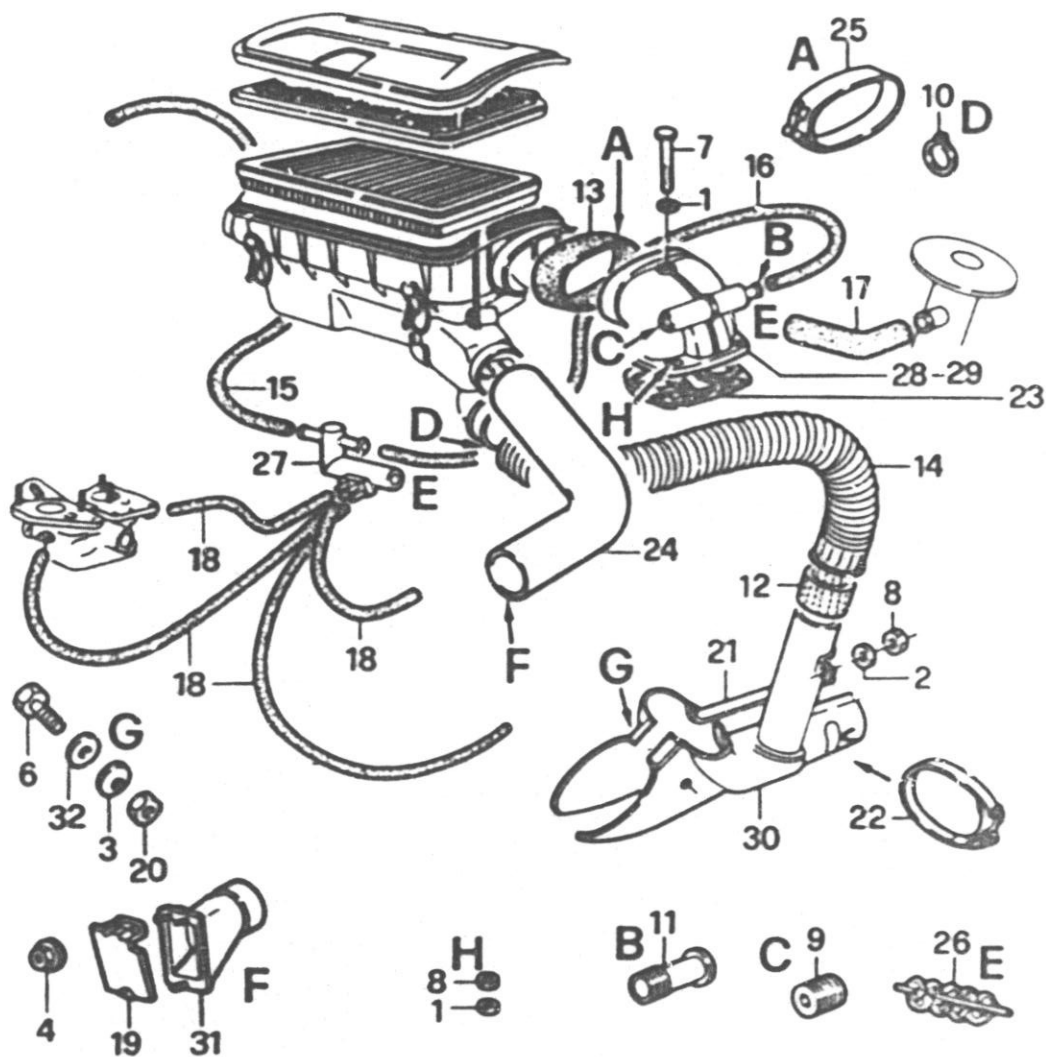
SPRINT
Ed. 87
Meccanica

1-1989

c.c. 1.7

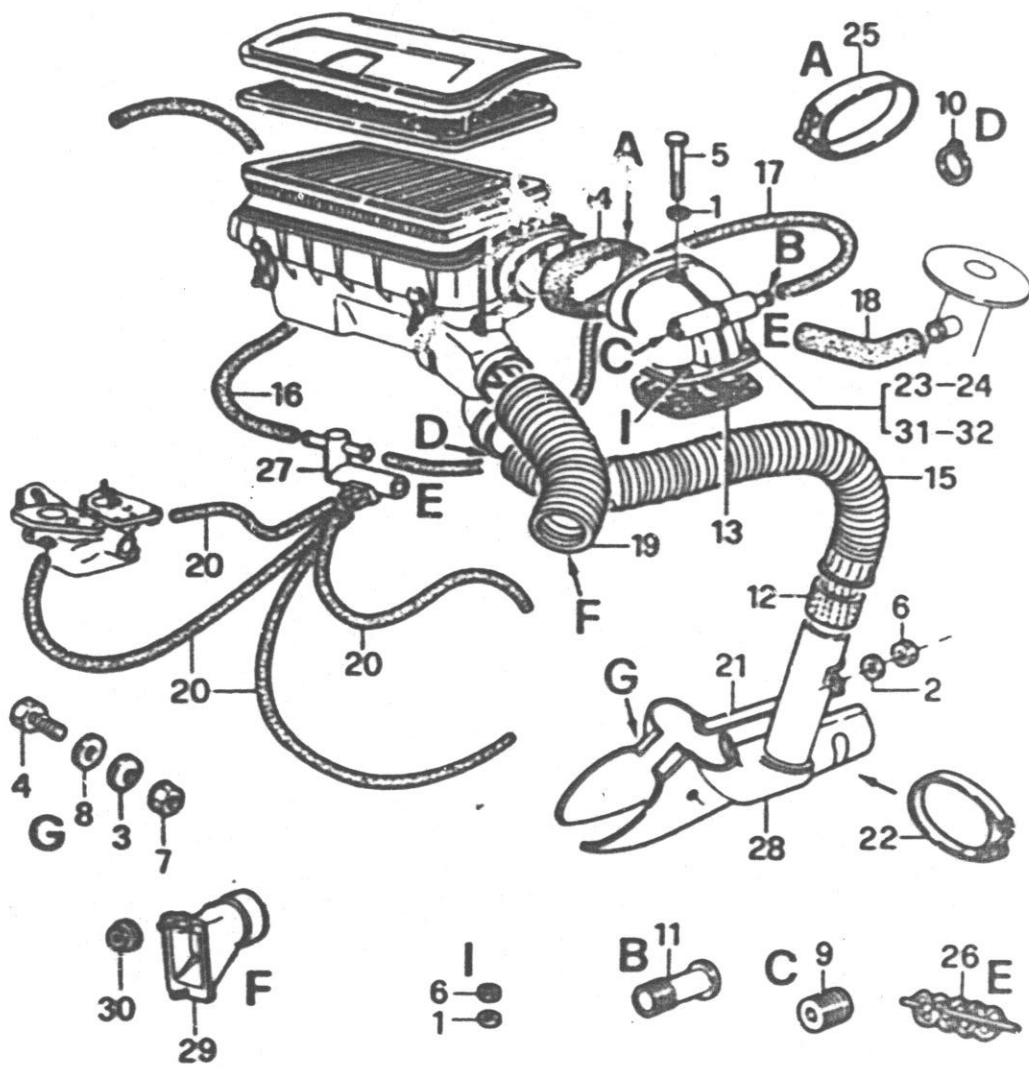
TAV. 02.70/2

c.c. 32



pos.	TEILNUMMER	ref.	mg.	benennung
26	00605 04868		2	FEUERLOESCHER
27	00605 04867		2	VERTEILER
28	00605 04852	↗	1	KRUEMMER
29	00605 04855	↖	1	KRUEMMER
30	00605 37702		1	LUFTEINLASS
31	00605 38120		1	HALTER
32	00107 32211		1	SCHIBE

↗ Rechts
↖ Links



pos.	TEILNUMMER	ref.	mg.	benennung
1	02100 81408 00 00		6	SCHEIBE
2	00111 94379		6	SCHEIBE
3	02100 81434 00 00		6	SCHEIBE
4	00160 44621		1	SCHRAUBE
5	00110 30921		2	SCHRAUBE
6	00158 95211		5	MUTTER
7	00161 00811		1	MUTTER
8	00107 32211		1	SCHEIBE
9	00102 69650		2	STOPFEN
10	00605 02987		1	SCHELLE
11	00605 03019		2	VERTEILER
12	00605 03119		1	BUECHSE
13	00605 17617		2	DICHTUNG
14	00605 04860		2	ANSCHLUSSTUECK
15	00605 17682		1	SCHUTZSCHLAUCH
16	00605 04870	◆	1	ROHR
17	00605 04869	◆	1	ROHR
18	00605 04866		1	ROHR
19	00605 04862		1	LUFTEINLASS
20	00605 17690		4	ROEHRCHEN
21	00605 23722		1	LUFTEINLASS
22	00605 06562		1	SCHELLE
23	00605 36227	◆	1	KRUEMMER
24	00605 36228	◆	1	KRUEMMER
25	00605 04861		2	SCHELLE



G5

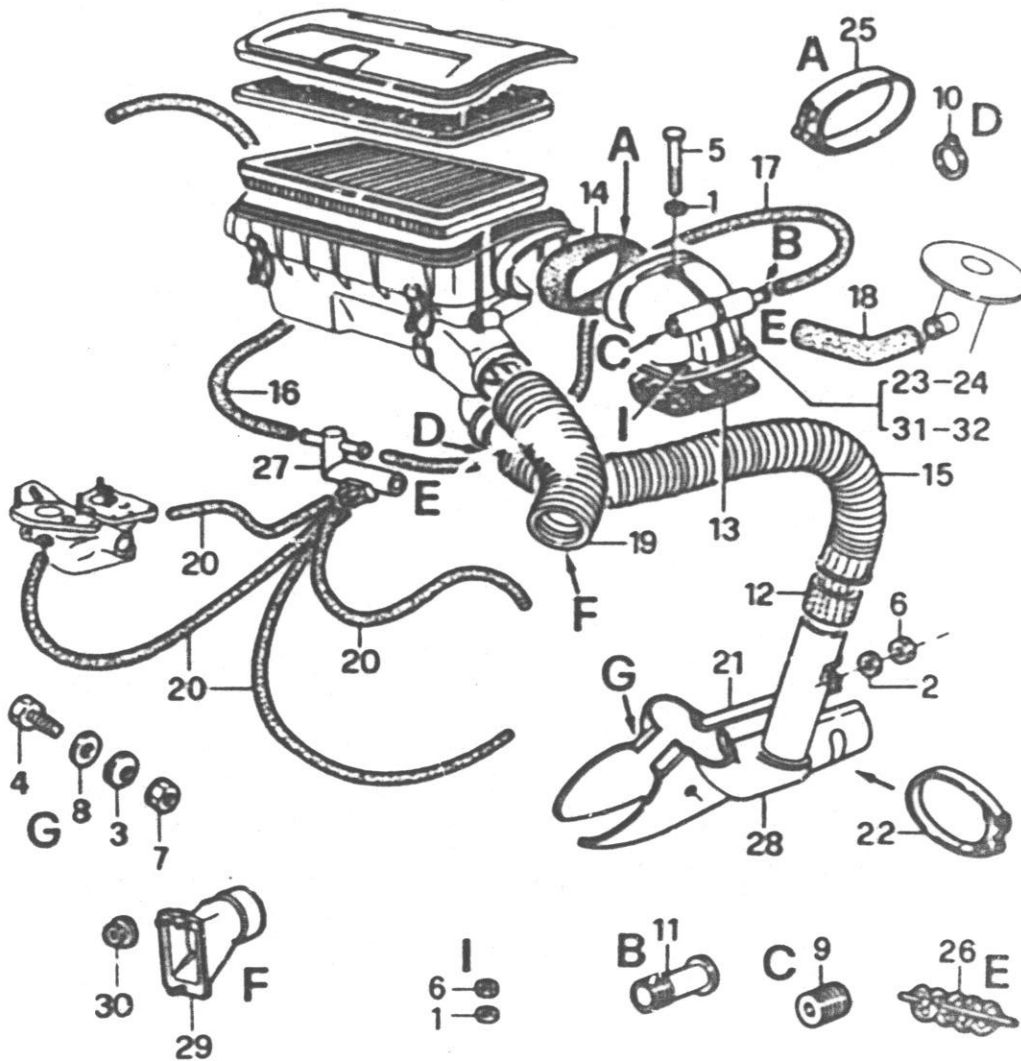
SPRINT
Ed. 87
Meccanica

1-1989

c.c. 1.3

TAV. 02.70/1

c.c. 32



pos.	TEILNUMMER	ref.	mg.	benennung	↑
26	00605 04868		2	FEUERLOESCHER	
27	00605 04867		2	VERTEILER	
28	00605 04305		1	LUFTEINLASS	
29	00605 38120		1	HALTER	
30	00140 39611		1	MUTTER	
31	00605 04852	◆ ■	1	KRUEMMER	
32	00605 04855	◆ ■	1	KRUEMMER	

- ◆ Rechts
- 95 R.O.N.
- ◆ Links

G6

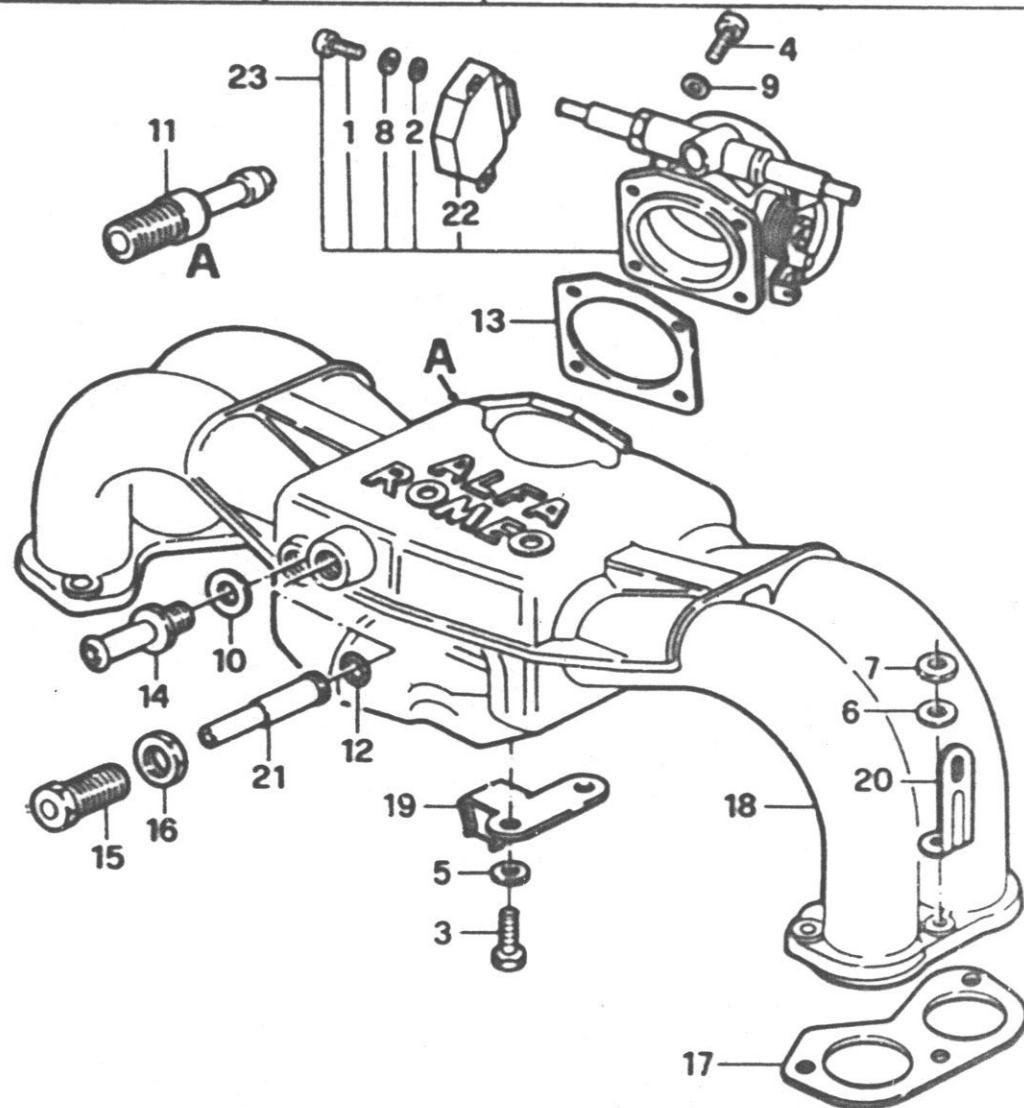
SPRINT
Ed. 87
Meccanica

1-1989

I.E.

TAV. 02.35

c.c. 32



pos.	TEILNUMMER	ref.	mg. benennung
1	00104 44513	2	SCHRAUBE
2	02100 81400 00 00	2	SCHIEBE
3	00109 79411	2	SCHRAUBE
4	00144 17821	1	SCHRAUBE
5	02105 81408 00 00	1	SCHIEBE
6	02105 81434 00 00	6	SCHIEBE
7	00161 00811	6	MUTTER
8	00135 06611	2	SCHIEBE
9	00126 03879	1	SCHIEBE
10	00102 80060	1	DICHTUNG
11	00605 06897	2	VERTEILER
12	00605 17044	1	RING
13	00605 18683	1	DICHTUNG
14	00605 18686	1	VERTEILER
15	00605 18738	1	SCHRAUBE
16	00605 18739	1	MUTTER
17	00605 24717	2	DICHTUNG
18	00605 24917	1	GEHAEUSE
19	00605 25089	1	WINKELSTUECK
20	00605 25143	2	WINKELSTUECK
21	00605 25640	1	ROEHRCHEN
22	00605 12672	1	SCHALTER
23	00605 38413	1	GEHAEUSE

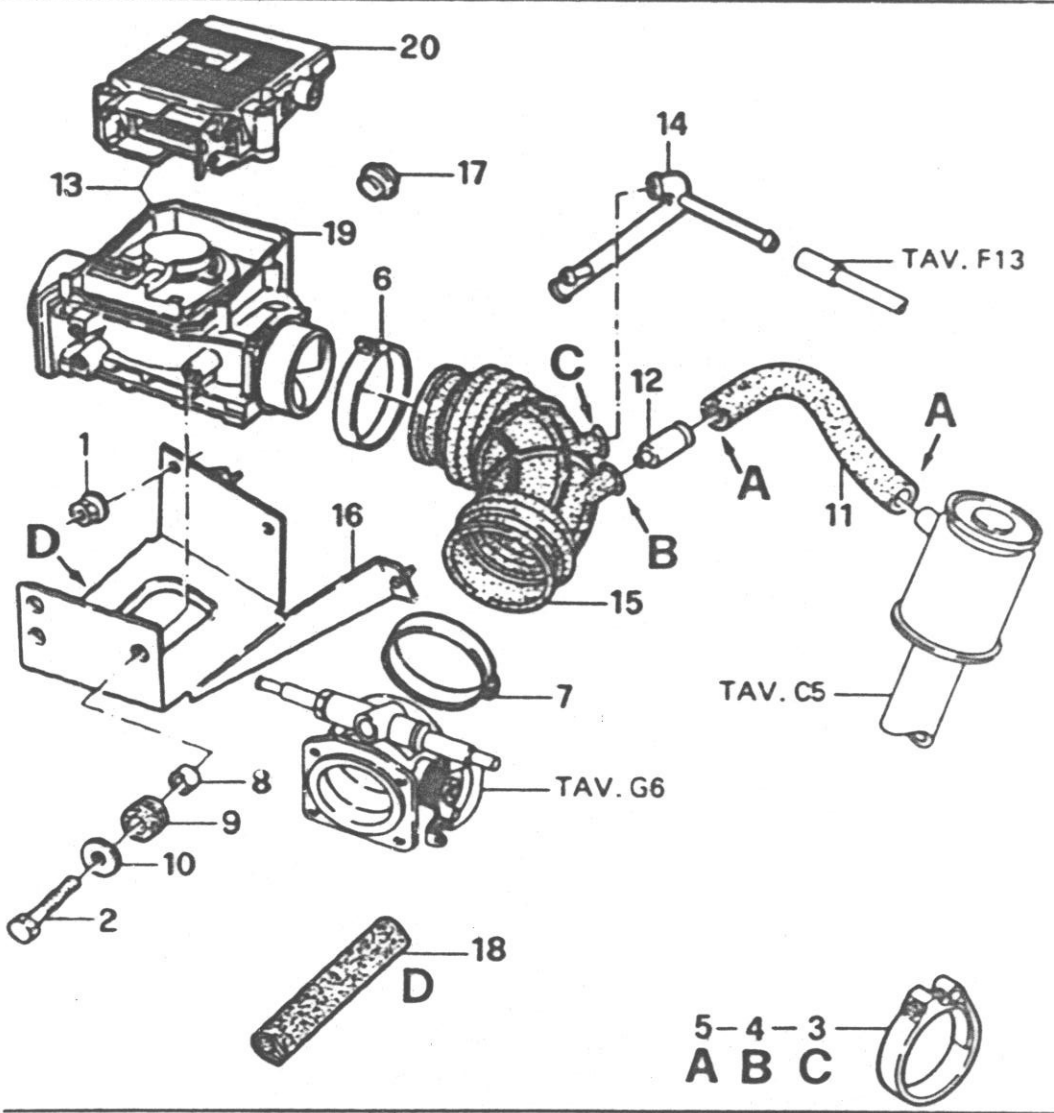
G7

SPRINT
Ed. 87
Meccanica
1-1989

I.E.

TAV. 02.33

c.c. 32



pos.	TEILNUMMER	ref.	mg. benennung
1	00140 84211		4 MUTTER
2	00160 43611		3 SCHRAUBE
3	00131 00790		1 SCHELLE
4	00131 01190		1 SCHELLE
5	00607 07717		2 SCHELLE
6	00131 02890		1 SCHELLE
7	00131 03090		1 SCHELLE
8	00605 25070		3 ABSTANDSTUECK
9	00605 25071		3 ZWISCHENSTUECK
10	00605 25074		6 SCHEIBE
11	00605 25139		1 ROHR
12	00605 13187		1 VERTEILER
13	00605 37530		1 WARNANZEIGE
14	00605 38403		1 VERTEILER
15	00605 38402		1 SCHALTMUFFE
16	00605 38511		1 WINKELSTUECK
17	00605 23389		1 STOPFEN
18	00607 00750		1 SNAPPON-DICHTUNG
19	00607 55045		1 WARNANZEIGE
20	00607 55046		1 ZJENDANLAGE

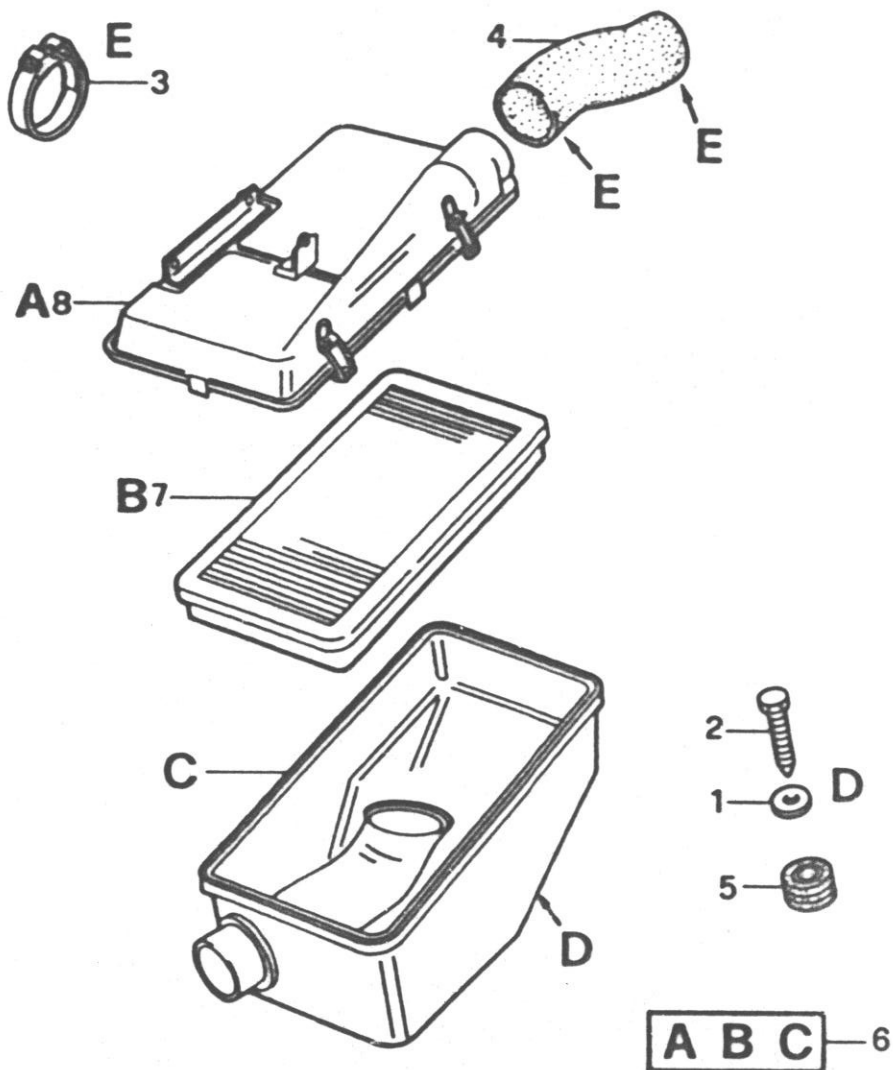
G8

SPRINT
Ed. 87
Meccanica
1-1989

I.E.

TAV. 02.70/5

c.c. 32



pos.	TEILNUMMER	ref.	mg. benennung
1	02100 81414 00 00	2	SCHEIBE
2	00160 43211	2	SCHRAUBE
3	00131 02990	1	SHELLE
4	00605 25464	1	SCHALTMUFFE
5	00605 25465	2	PUFFER
6	00605 38404	1	LUFTFILTER
7	00605 38923	1	EINSATZ
8	00605 38400	1	DECKEL

G₉

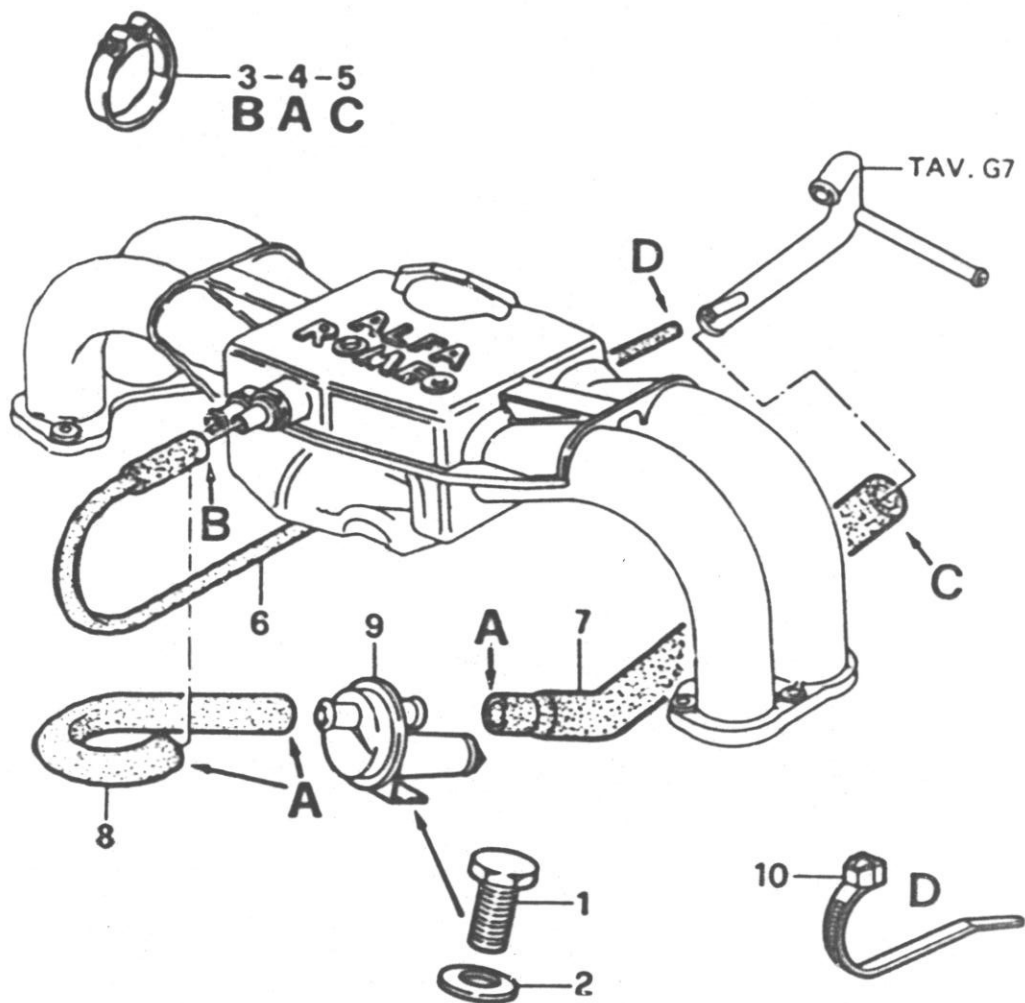
SPRINT
Ed. 87
Meccanica

1-1989

I.E.

TAV. 02.73/7

c.c. 32



pos.	TEILNUMMER	ref.	mg. benennung
1	00109 02121		2 SCHRAUBE
2	02105 81408 00 00		2 SCHEIBE
3	00131 00790		1 SCHELLE
4	00131 00990		3 SCHELLE
5	00607 07717		1 SCHELLE
6	00605 24521		1 ROHR
7	00605 25132		1 ROHR
8	00605 25140		1 ROHR
9	00605 37705		1 VENTIL
10	12716 00000 00 00		1 SCHELLE

G11

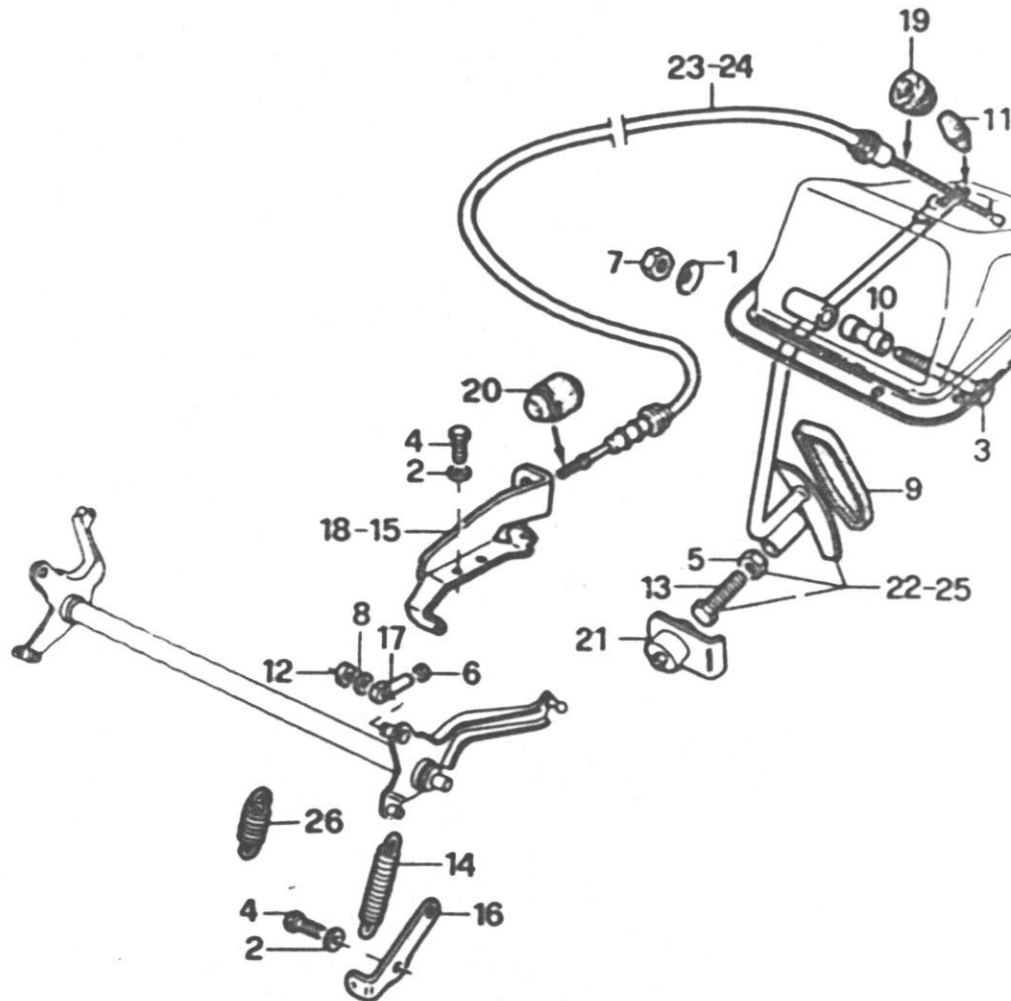
SPRINT
Ed. 87
Meccanica

1-1989

c.c. 1.7

TAV. 02.60/1

c.c. 32



pos.	TEILNUMMER	ref.	mq.	benennung
1	00111 94379		1	SCHEIBE
2	02100 81434 00 00		18	SCHEIBE
3	00161 33221		1	SCHRAUBE
4	00160 43221		2	SCHRAUBE
5	00107 91013		1	MUTTER
6	00158 96411		1	MUTTER
7	00158 96211		1	MUTTER
8	00135 79471		1	SCHEIBE
9	00605 02966		1	PEDALGUMMI
10	00605 03011		1	HUELSE
11	00605 03013		1	GUMMITEIL
12	00605 03017		3	SICHERUNGSRING
13	00605 03092		1	SCHRAUBE
14	00605 17611	⊙	1	FEDER
15	00605 17620	⊖	1	PLATTE
16	00605 17621	⊙	1	HALTER
17	00605 17642		1	GABEL
18	00605 17725	⊠	1	HALTER
19	00605 25020		1	GUMMITEIL
20	00605 25021		1	GUMMITEIL
21	00605 36036		1	ANSCHLAG
22	00605 37911	⊖	1	FEDAL
23	00605 37915	⊖	1	ZUGKABEL
24	00605 37916	⊠	1	ZUGKABEL
25	00605 37920	⊠	1	GASPEDAL

⊙ F. 2-1988
⊖ G.S.
⊠ G.D.



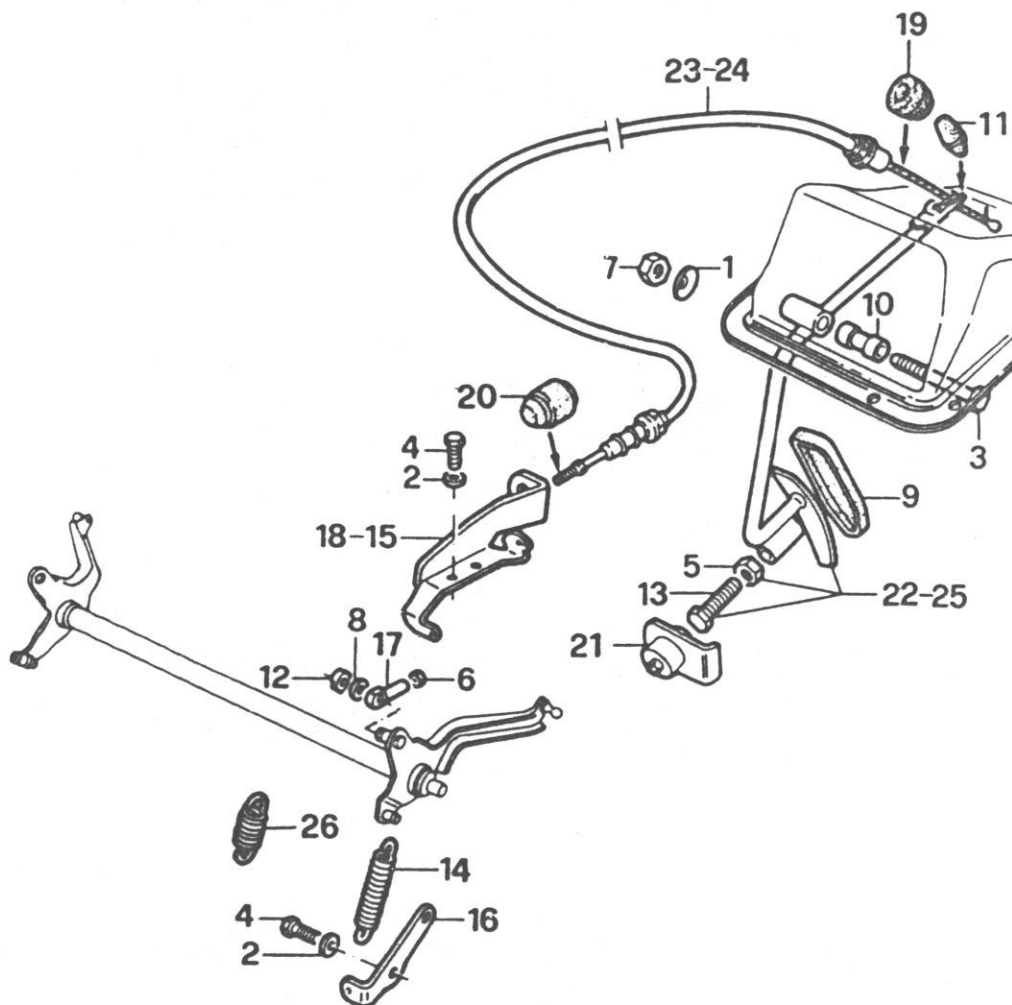
G12

SPRINT
Ed. 87
Meccanica
1-1989

c.c. 1.7

TAV. 02.60/1

c.c. 32



pos.	TEILNUMMER	ref.	mg. benennung	
26	00605 04811	⓪	1 FEDER	↑

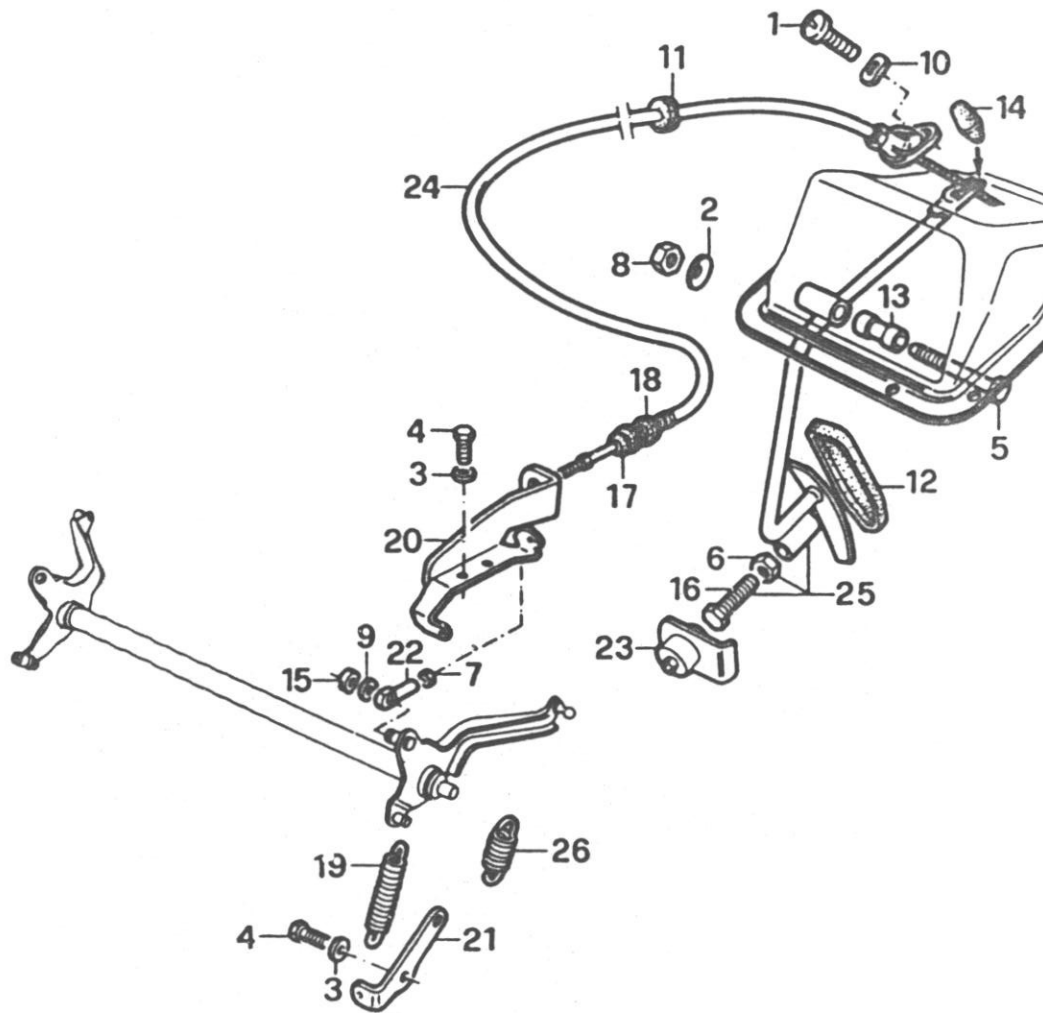
G13

SPRINT
Ed. 87
Meccanica
1-1989

c.c. 1.3

TAV. 02.60

c.c. 32



pos.	TEILNUMMER	ref.	mg.	benennung
1	02100 16339 00 00		1	SCHRAUBE
2	00111 94379		1	SCHEIBE
3	02100 81434 00 00		18	SCHEIBE
4	00160 43221		2	SCHRAUBE
5	00161 33221		1	SCHRAUBE
6	00107 91013		1	MUTTER
7	00158 96411		1	MUTTER
8	00158 96211		1	MUTTER
9	00135 79471		1	SCHEIBE
10	00126 01079		1	SCHEIBE
11	00104 58287		1	GUMMITEIL
12	00605 02966		1	PEDALGUMMI
13	00605 03011		1	BUECHSE
14	00605 03013		1	GUMMITEIL
15	00605 03017		1	SICHERUNGSRING
16	00605 03092		1	SCHRAUBE
17	00605 03104		1	GUMMITEIL
18	00605 03105		1	TELLER
19	00605 17611	⓪	1	FEDER
20	00605 17620		1	PLATTE
21	00605 17621	⓪	1	HALTER
22	00605 17642		1	GABEL
23	00605 36036		1	ANSCHLAG
24	00605 06803		1	CHOKEZUG
25	00605 04306		1	GASPEDAL



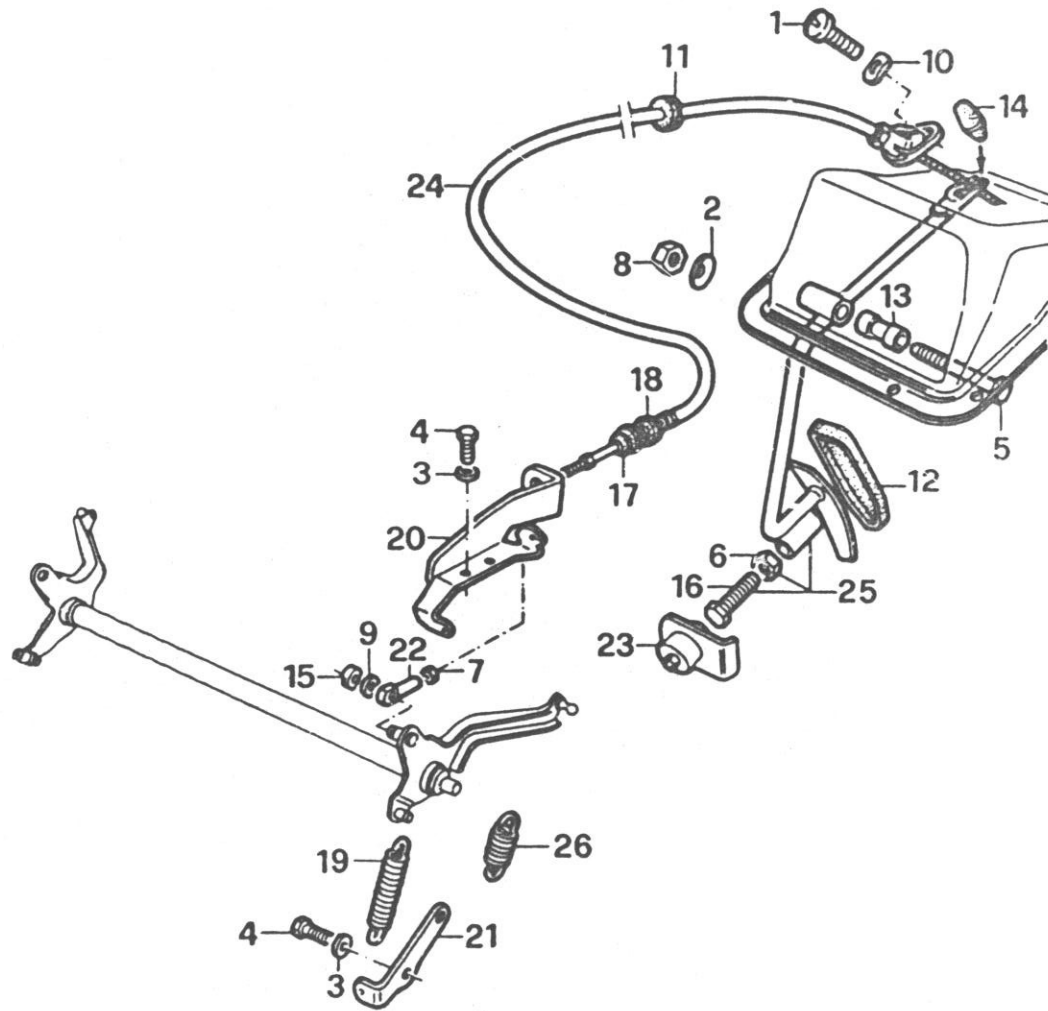
G14

SPRINT
Ed. 87
Meccanica
1-1989

c.c. 1.3

TAV. 02.60

c.c. 32



pos.	TEILNUMMER	ref.	mg.	benennung	
26	00605 04811	⊙	1	FEDER	↑

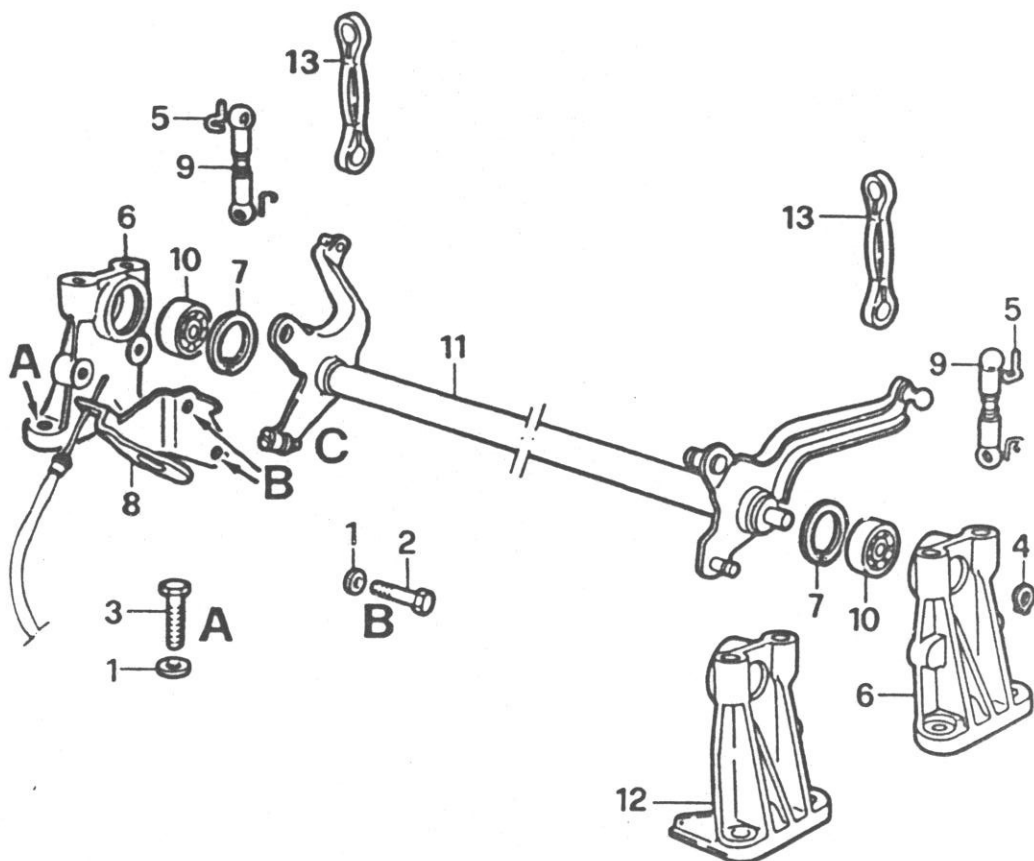
G15

SPRINT
Ed. 87
Meccanica

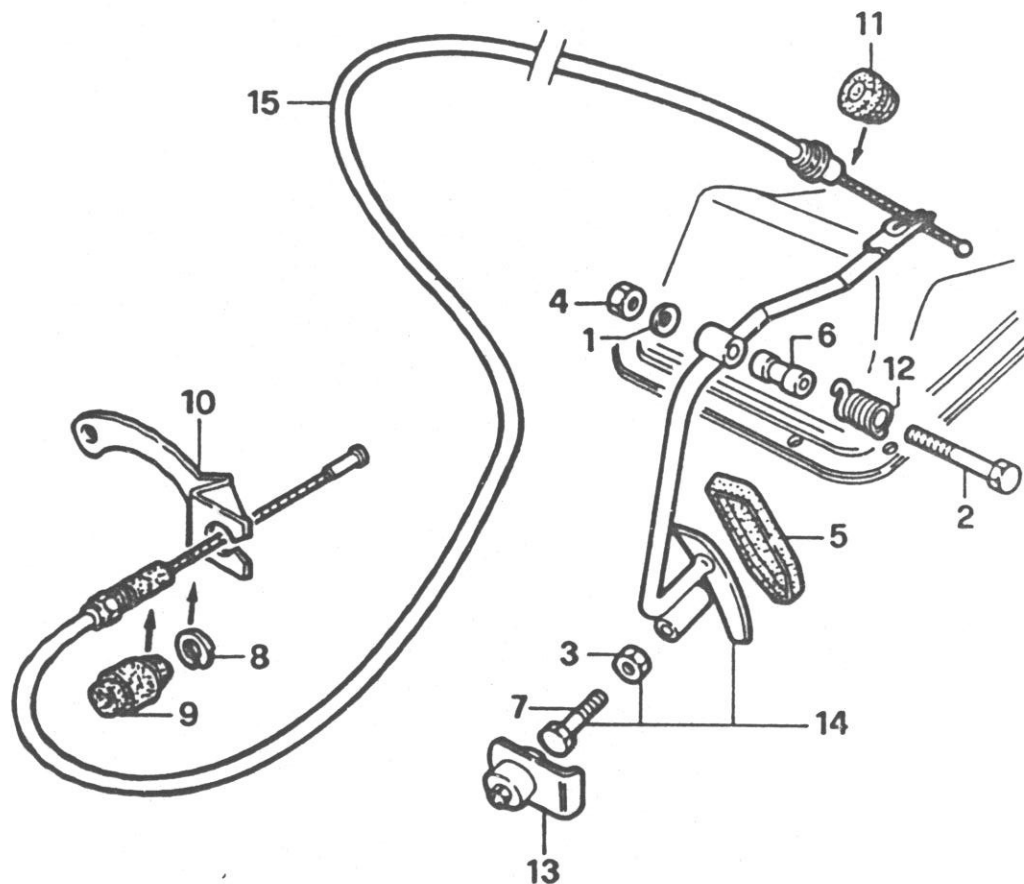
1-1989

TAV. 02.60/3

c.c. 32



pos.	TEILNUMMER	ref.	mg. benennung
1	02100 81434 00 00		6 SCHEIBE
2	00160 43221		2 SCHRAUBE
3	00160 43621		4 SCHRAUBE
4	00110 65770		1 SICHERUNGSRING
5	U2300 00541		4 BUEGEL
6	00605 04798		2 LAGERUNG
7	00605 04802		2 SPRENGRING
8	00605 17696		1 PLATTE
9	00605 04813		2 STANGE
10	00605 04800		2 LAGER
11	00607 47262		1 WELLE
12	00605 04799	⓪	1 LAGERUNG
13	00605 04812		2 STANGE



pos.	TEILNUMMER	ref.	mg. benennung
1	00111 94379		1 SCHEIBE
2	00161 33221		1 SCHRAUBE
3	00107 91013		1 MUTTER
4	00158 96211		1 MUTTER
5	00605 02966		1 PEDALGUMMI
6	00605 03011		1 HUELSE
7	00605 03092		1 SCHRAUBE
8	00605 07263		1 SICHERUNGSRING
9	00605 23124		1 KOPFSTUETZE
10	00605 25003		1 HALTER
11	00605 25020		1 ROHR
12	00605 25075		1 FEDER
13	00605 36036		1 UNTERDRUCKDOSE
14	00605 37647		1 GASPEDAL
15	00605 37971		1 CHOKEZUG

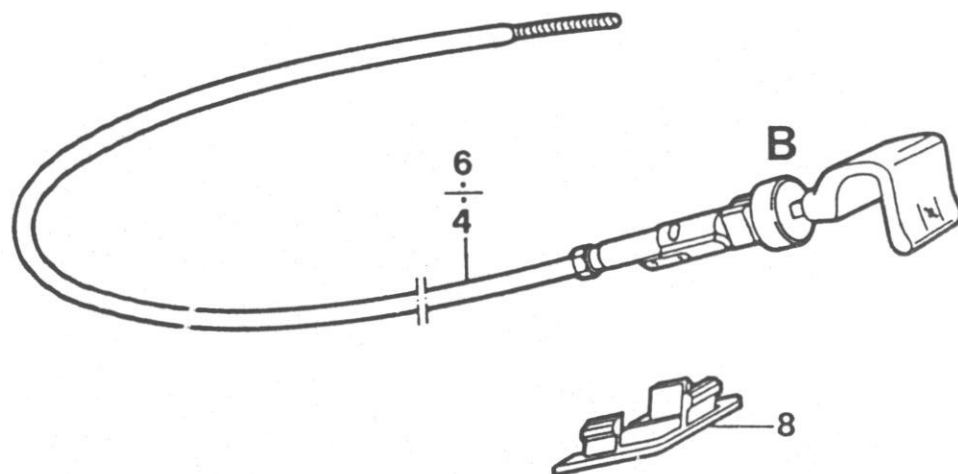
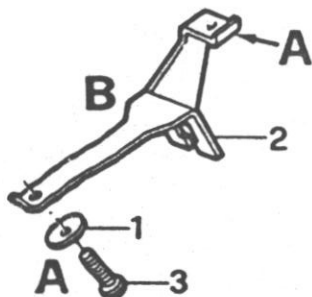
G17

SPRINT
Ed. 87
Meccanica

1-1989

TAV. 02.64

c.c. 32



pos.	TEILNUMMER	ref.	mg. benennung
1	02100 81405 00 00		2 SCHEIBE
2	00605 03455		1 HALTER
3	00605 03518		2 SCHRAUBE
4	00605 36299	▲	1 CHOKE
5	00605 36850	● □	1 CHOKE
6	00605 06799	● ○	1 CHOKE
7	00104 59787		1 KABELDURCHFUEHRUNG
8	00605 25488	□	1 STOPFEN

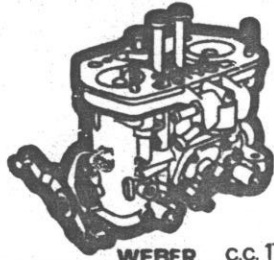
▲ c.c. 1.3
● c.c. 1.7
□ G.D.

□ I.E.

H

1

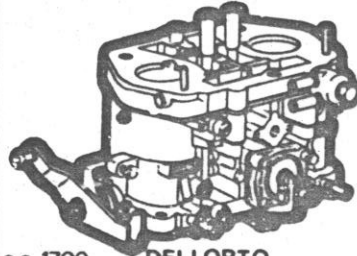
TAV 02.40/3



WEBER c.c. 1700

2

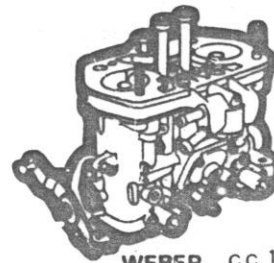
TAV 02.46/1



c.c. 1700 DELLORTO

3

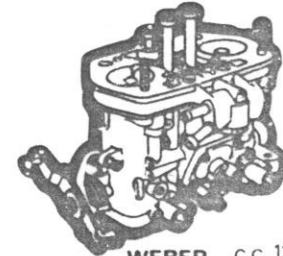
TAV 02.40



WEBER c.c. 1350

4

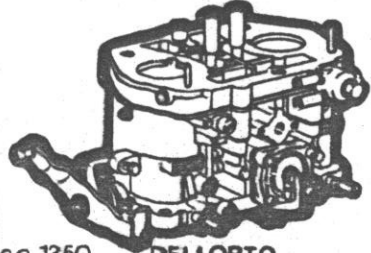
TAV 02.40



WEBER c.c. 1350

5

TAV 02.46



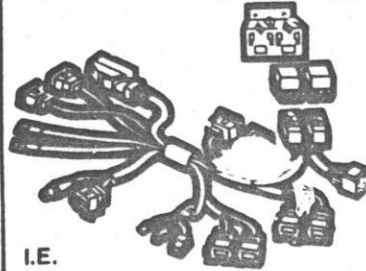
c.c. 1350 DELLORTO

6

TAV

7

TAV 02.35/5



I.E.

8

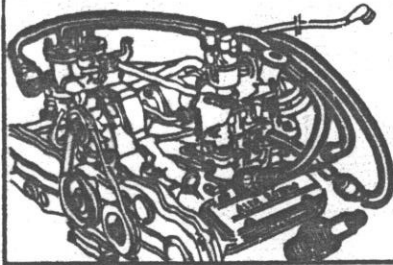
TAV

9

TAV

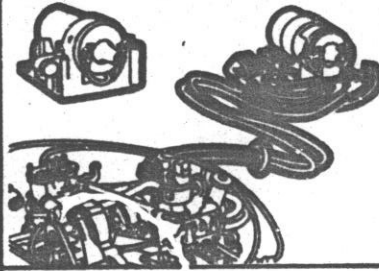
10

TAV 41.00



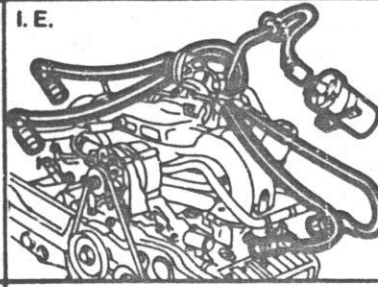
11

TAV 41.00/1



12

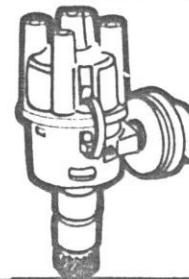
TAV 41.00/6



I.E.

13

TAV 41.21

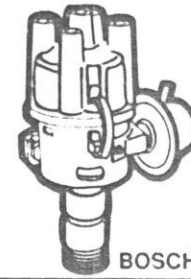


BOSCH

I.E.

14

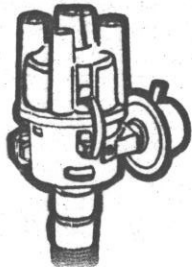
TAV 41.27/3



BOSCH - c.c. 1.7

15

TAV 41.21/1

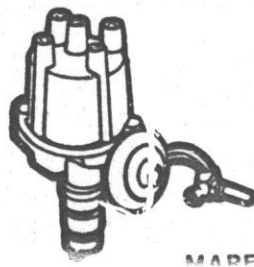


BOSCH

I.E.

16

TAV 41.28



MARELLI

17

TAV 41.25/1



DUCELLIER

18

TAV

19

TAV

H₁

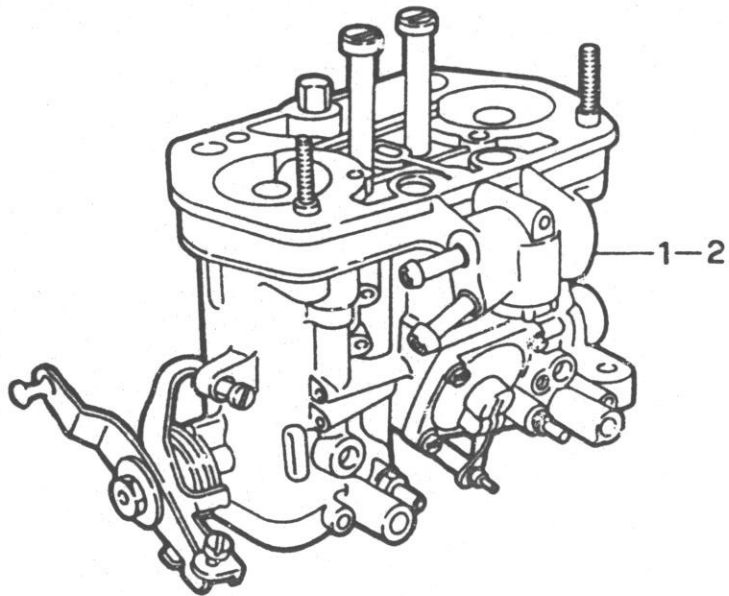
SPRINT
Ed. 87
Meccanica

1-1989

c.c. 1.7 - WEBER

TAV. 02.40/3

c.c. 32



pos.	TEILNUMMER	ref.	mg. benennung
1	00605 15057	◆	1 VERGASER
2	00605 37459	◆	1 VERGASER

◆ Rechts
◆ Links

H₂

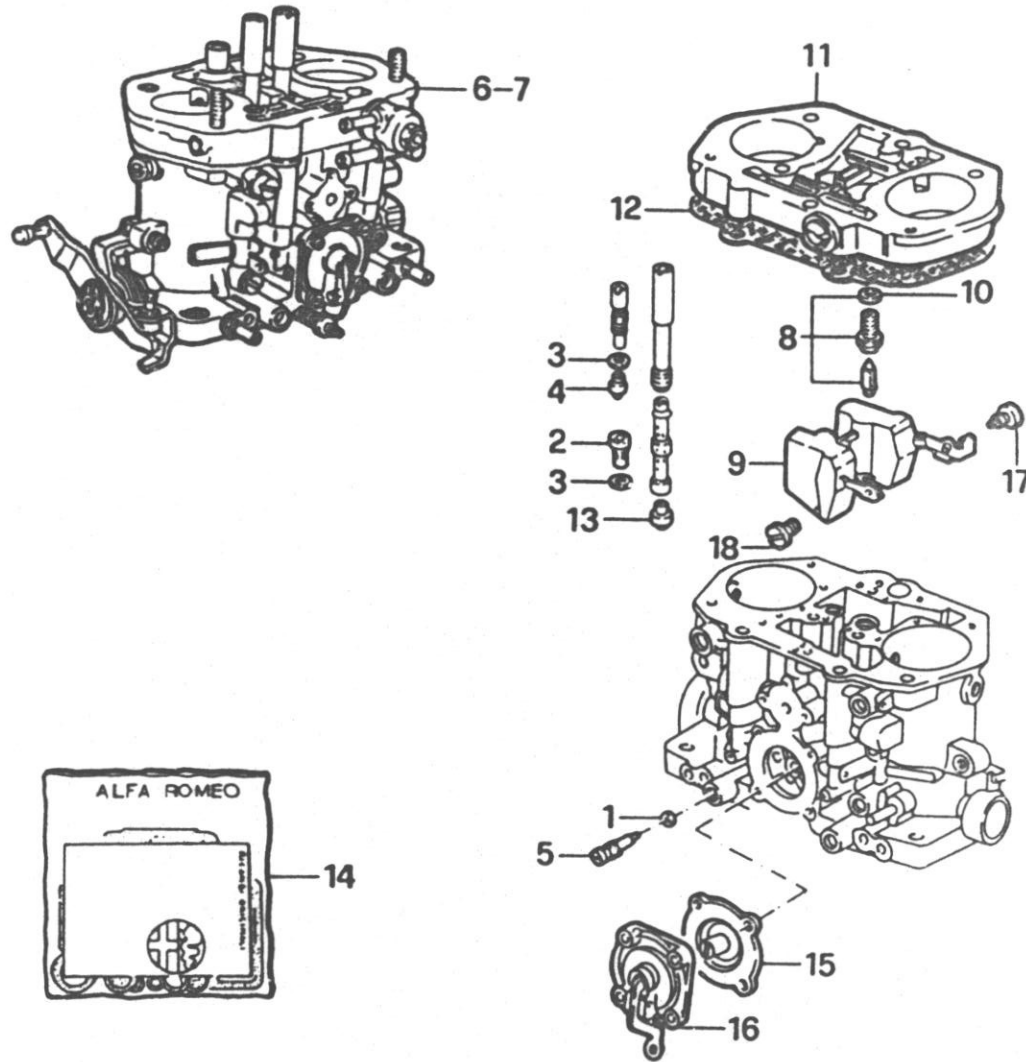
SPRINT
Ed. 87
Meccanica

1-1989

c.c. 1.7 - DELLORTO

TAV. 02.46/1

c.c. 32



pos.	TEILNUMMER	ref.	mg. benennung
1	00607 07730		4 DICHTUNG
2	00607 14203		1 EINLASSVENTIL
3	00607 14225		3 DICHTUNG
4	00607 27983		2 LEERLAUFDUSE
5	00607 29171		2 SCHRAUBE
6	00605 15059	◆ △	1 VERGASER
7	00605 15060	◆ △	1 VERGASER
8	00607 49716		1 VENTIL
9	00607 49718		1 SCHWIMMER
10	00607 49725		1 DICHTUNG
11	00607 50213		1 DECKEL
12	00607 50214		1 DICHTUNG
13	00607 50215		2 HAUPTDUESE
14	00607 50216		1 DICHTUNGSSATZ
15	00607 50217		1 MEMBRANE
16	00607 50218		1 DECKEL
17	00607 50219		1 BOLZEN
18	00607 50220		1 BOLZEN

- ◆ Rechts
- △ DRLA - 40 - F
- ◆ Links

H3

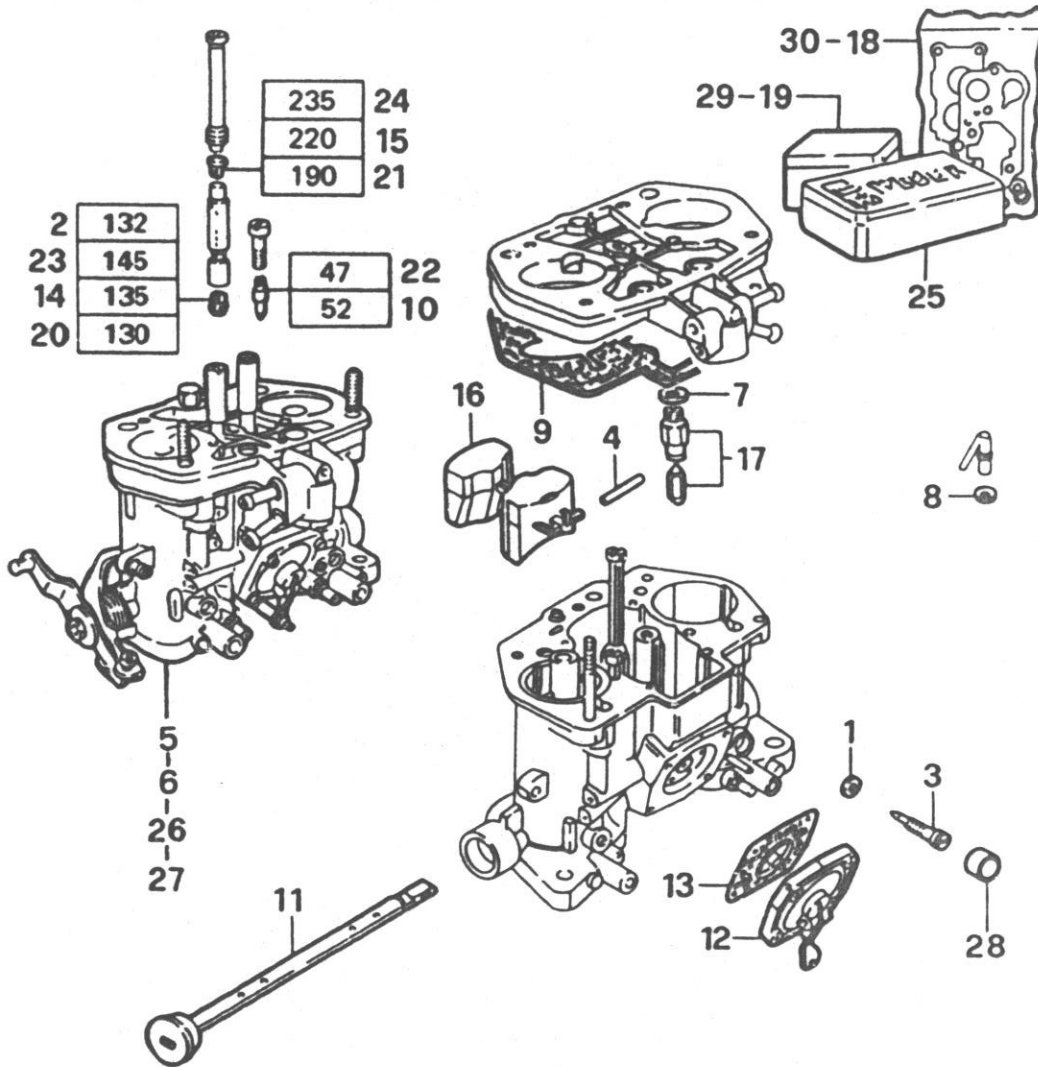
SPRINT
Ed. 87
Meccanica

1-1989

c.c. 1.3 - WEBER

TAV. 02.40

c.c. 32



pos.	TEILNUMMER	ref.	mg. benennung
1	00607 07733		1 DICHRING
2	00607 23727		4 HAUPTDUESE
3	00607 23735		1 EINSTELLSCHRAUBE
4	00607 24998		2 BOLZEN
5	00605 36242	◆	1 VERGASER
6	00605 36243	◆	1 VERGASER
7	00607 49090		2 DICHTUNG
8	00607 49162		4 DICHRING
9	00607 49630		1 DICHTUNG
10	00607 49633		4 LEERLAUFDUSE
11	00607 49643		2 WELLE
12	00607 49645		1 PUMPE
13	00607 49646		1 MEMBRANE
14	00607 49670		4 HAUPTDUESE
15	00607 49672		4 LUFTDUSE
16	00099 21377		2 SCHWIMMER
17	00607 49690		2 NADELVENTIL
18	00607 49695		1 DICHTUNGSSATZ
19	00607 49696		1 REPARATURSATZ
20	00607 49831		4 HAUPTDUESE
21	00607 50035		4 LUFTDUSE
22	00607 50038		4 LEERLAUFDUSE
23	00607 50039		4 HAUPTDUESE
24	00607 50067		4 LUFTDUSE
25	00607 50788		1 REPARATURSATZ

◆ Rechts
◆ Links



H4

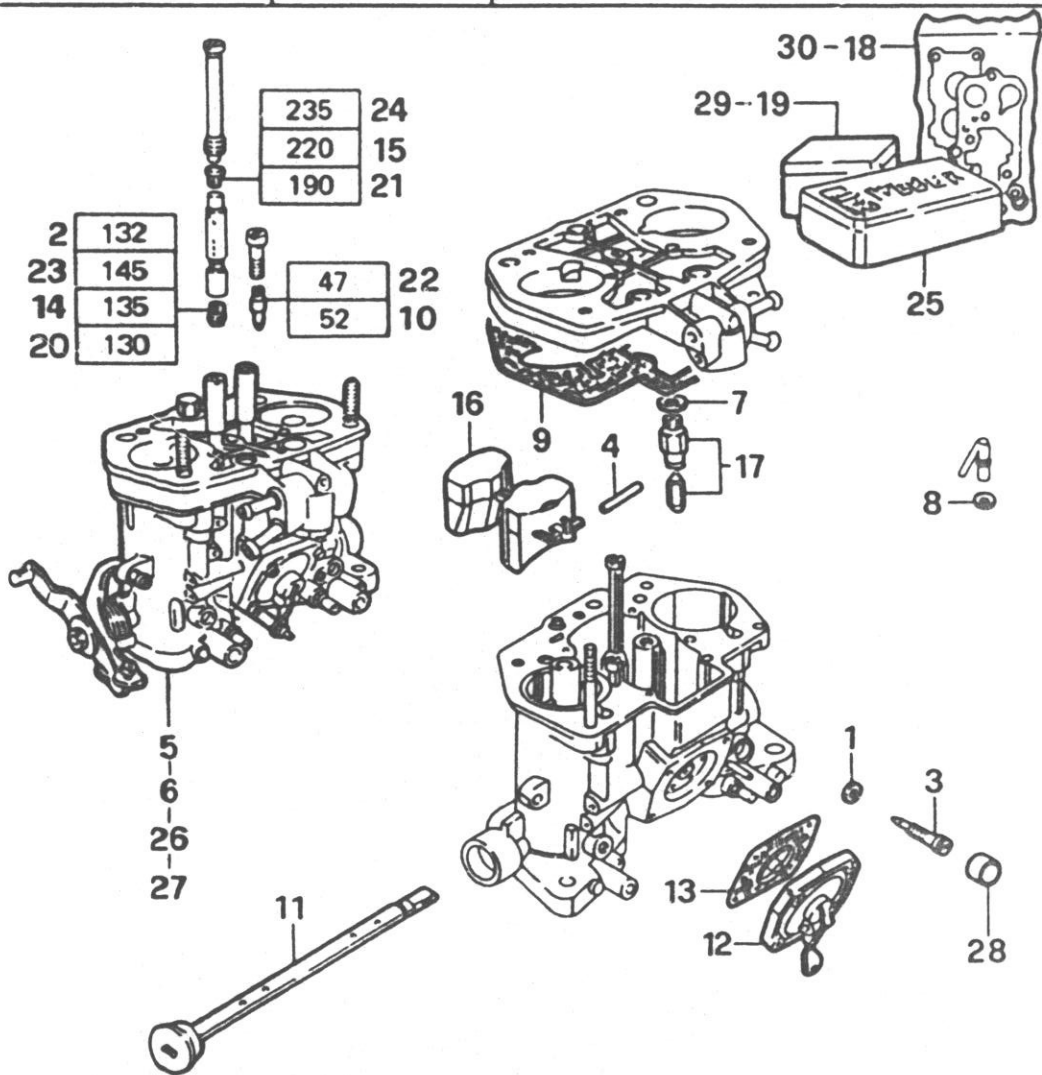
SPRINT
Ed. 87
Meccanica

1-1989

c.c. 1.3 - WEBER

TAV. 02.40

c.c. 32



pos.	TEILNUMMER	ref.	mg.	benennung	↑
26	00605 04790	◆ ■	1	VERGASER	
27	00605 04792	◆ ■	1	VERGASER	
28	00607 50268		4	STOPFEN	
29	00607 50270	■	1	REPARATURSATZ	
30	00607 50271	■	1	DICHTUNGSSATZ	

◆ Rechts
■ 95 R.O.N.
◄ Links

H5

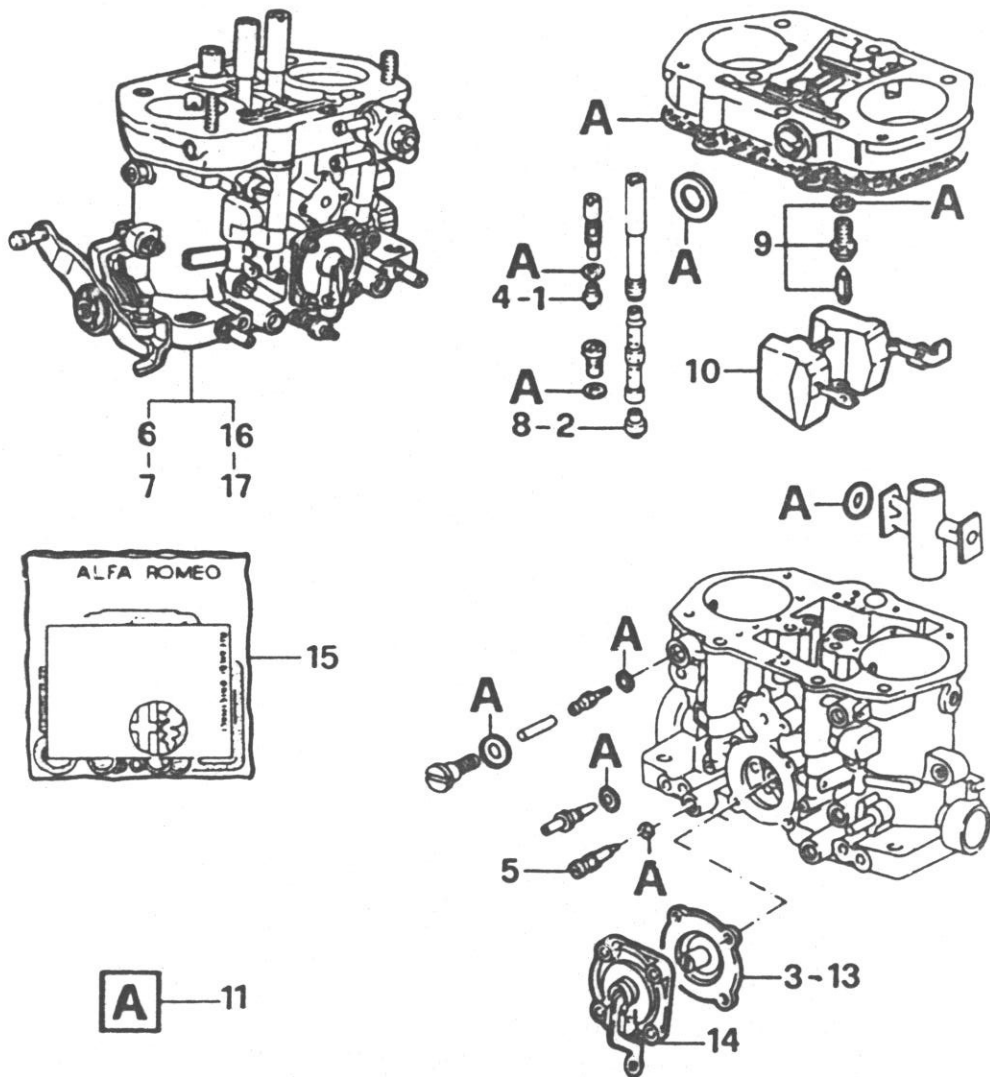
SPRINT
Ed. 87
Meccanica

1-1989

c.c. 1.3 - DELLORTO

TAV. 02.46

c.c. 32



pos.	TEILNUMMER	ref.	mg.	benennung
1	00607 55000	■	4	SCHEIBE
2	00607 55004	■	4	HAUPTDUESE
3	00607 55002	■	2	MEMBRANE
4	00607 27983		4	LEERLAUFDUSE
5	00607 29171		2	SCHRAUBE
6	00605 36300	◆	1	VERGASER
7	00605 36301	◆	1	VERGASER
8	00607 49713		4	HAUPTDUESE
9	00607 49716		2	VENTIL
10	00607 49718		2	SCHWIMMER
11	00607 55003	■	1	REPARATURSATZ
13	00607 49752		2	MEMBRANE
14	00607 49753		2	DECKEL
15	00607 50033		1	REPARATURSATZ
16	00605 04791	◆ ■	1	VERGASER
17	00605 04793	◆ ■	1	VERGASER

- 95 R.O.N.
- ◆ Rechts
- ◆ Links

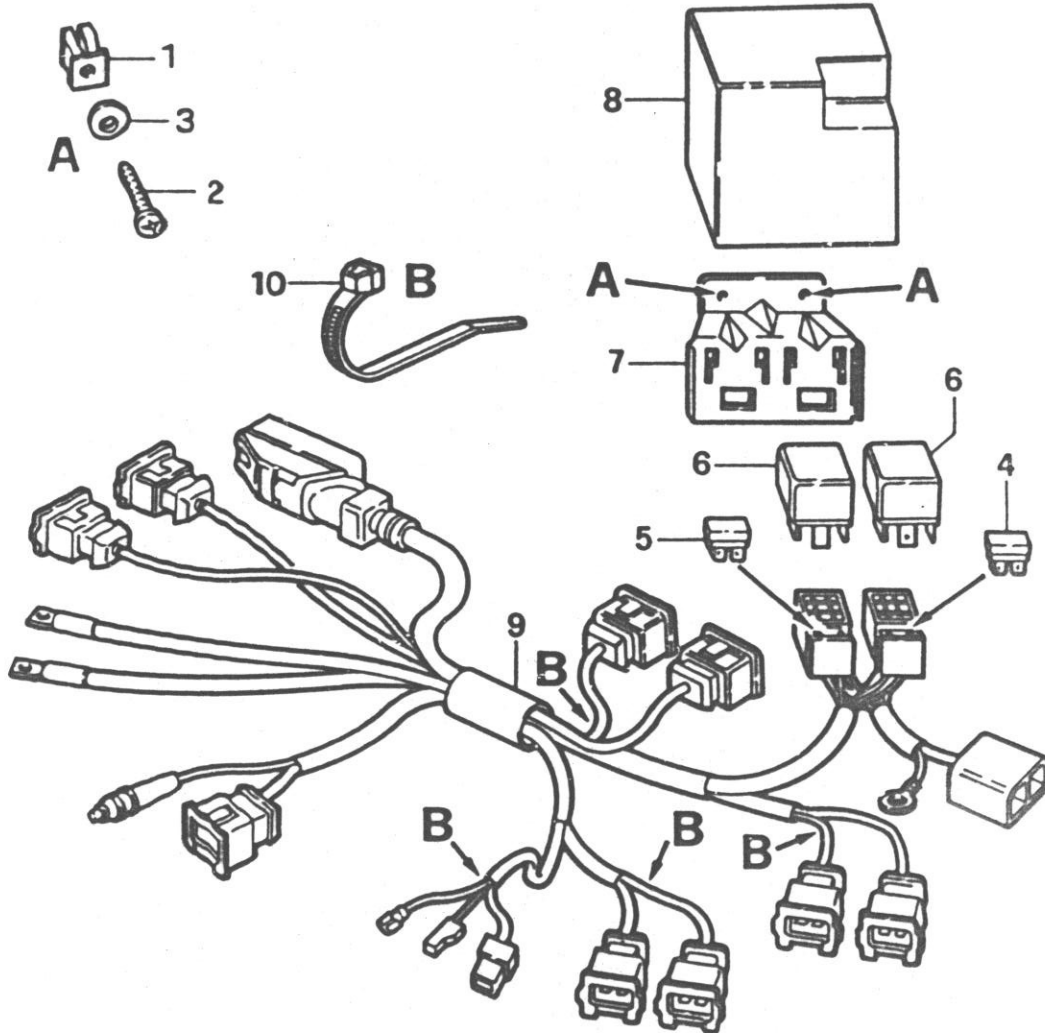
H7

SPRINT
Ed. 87
Meccanica
1-1989

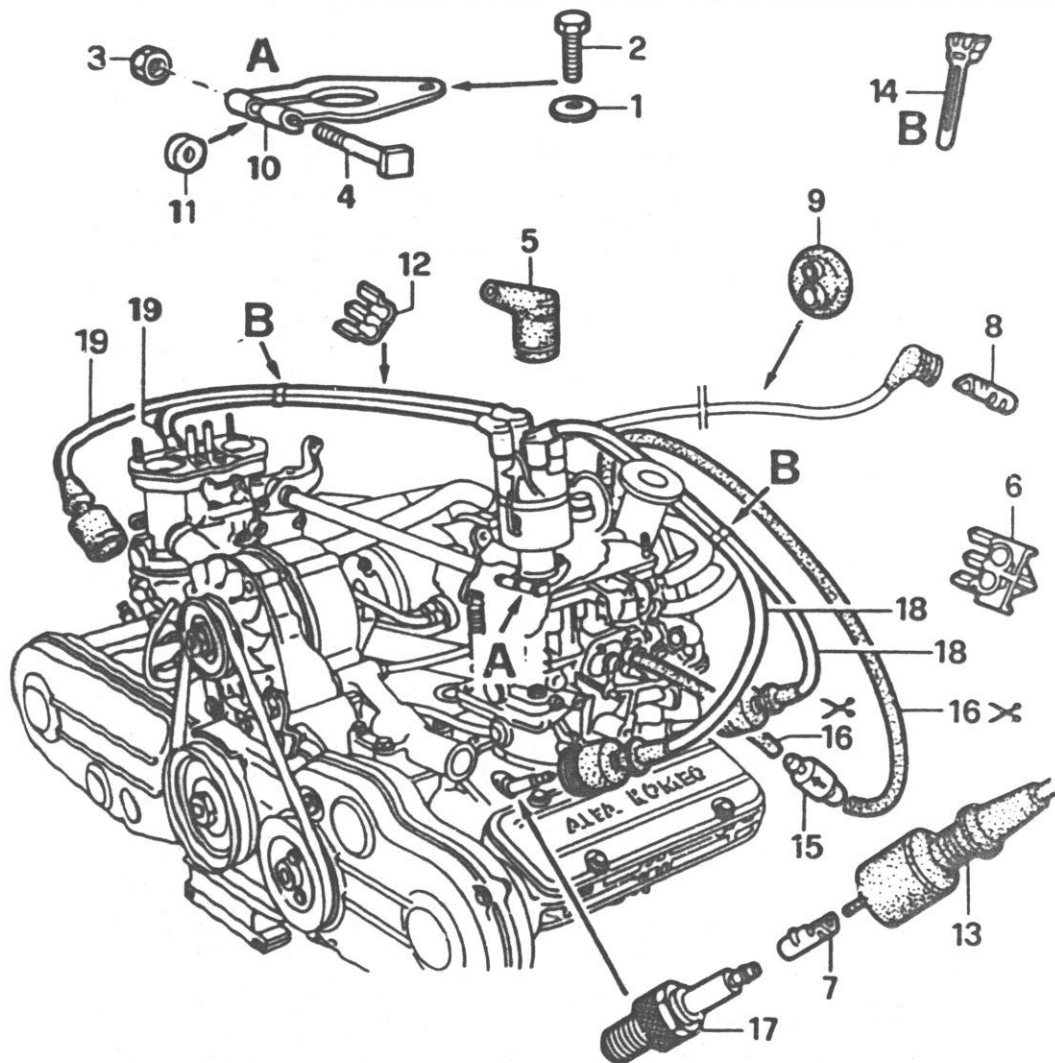
I.E.

TAV. 02.35/5

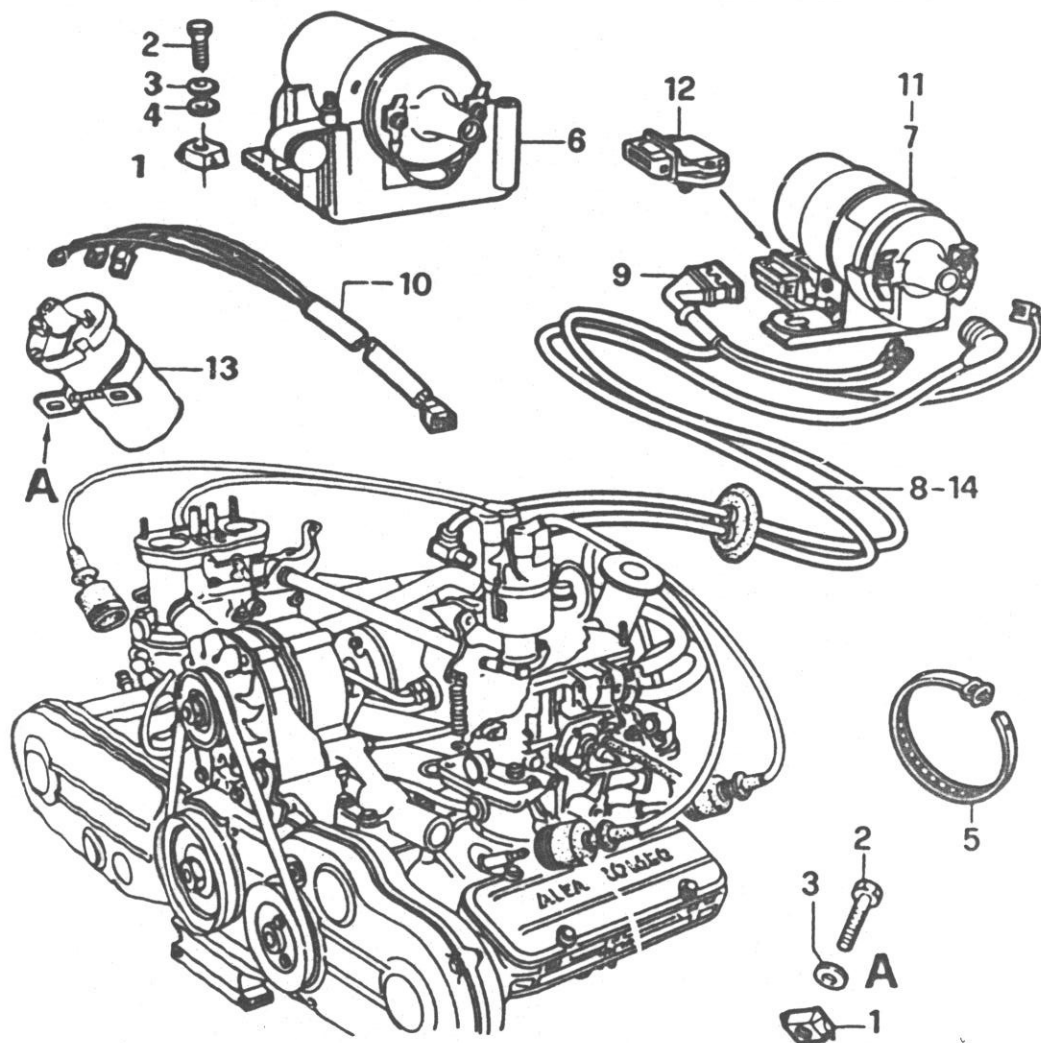
c.c. 32



pos.	TEILNUMMER	ref.	mg. benennung
1	00142 01980		2 INNENGEWINDE
2	02105 16339 00 00		2 SCHRAUBE
3	02105 81405 00 00		2 SCHEIBE
4	00110 54890		SICHERUNG
5	00110 55090		SICHERUNG
6	11610 65135 07 00		1 RELAIS
7	00605 06411		1 BUEGEL
8	00605 25234		1 ABDECKUNG
9	00605 38481		1 KABELSATZ
10	12716 00000 00 00		4 SCHELLE



pos.	TEILNUMMER	ref.	mg. benennung
1	00111 94379		2 SCHEIBE
2	00109 02221		1 SCHRAUBE
3	00158 96211		1 MUTTER
4	00605 02950		1 SCHRAUBE
5	10255 50000 00 00		6 KAPPE
6	00605 03005		1 LAGERUNG
7	00120 56340		4 ENDSTUECK
8	00120 56440		6 ENDSTUECK
9	00605 15697		1 GUMMITEIL
10	00605 03014		1 HALTER
11	00605 03015		1 SCHEIBE
12	10776 00000 00 00		2 LAGERUNG
13	00605 03156		4 KAPPE
14	00605 04825		2 LAGERUNG
15	00605 04821		1 VENTIL
16	00670 99951		ROHR
17	00605 04563		4 ZUENDKERZE
18	00605 04232		2 KABEL L 640
19	00605 04823		2 KABEL L 730



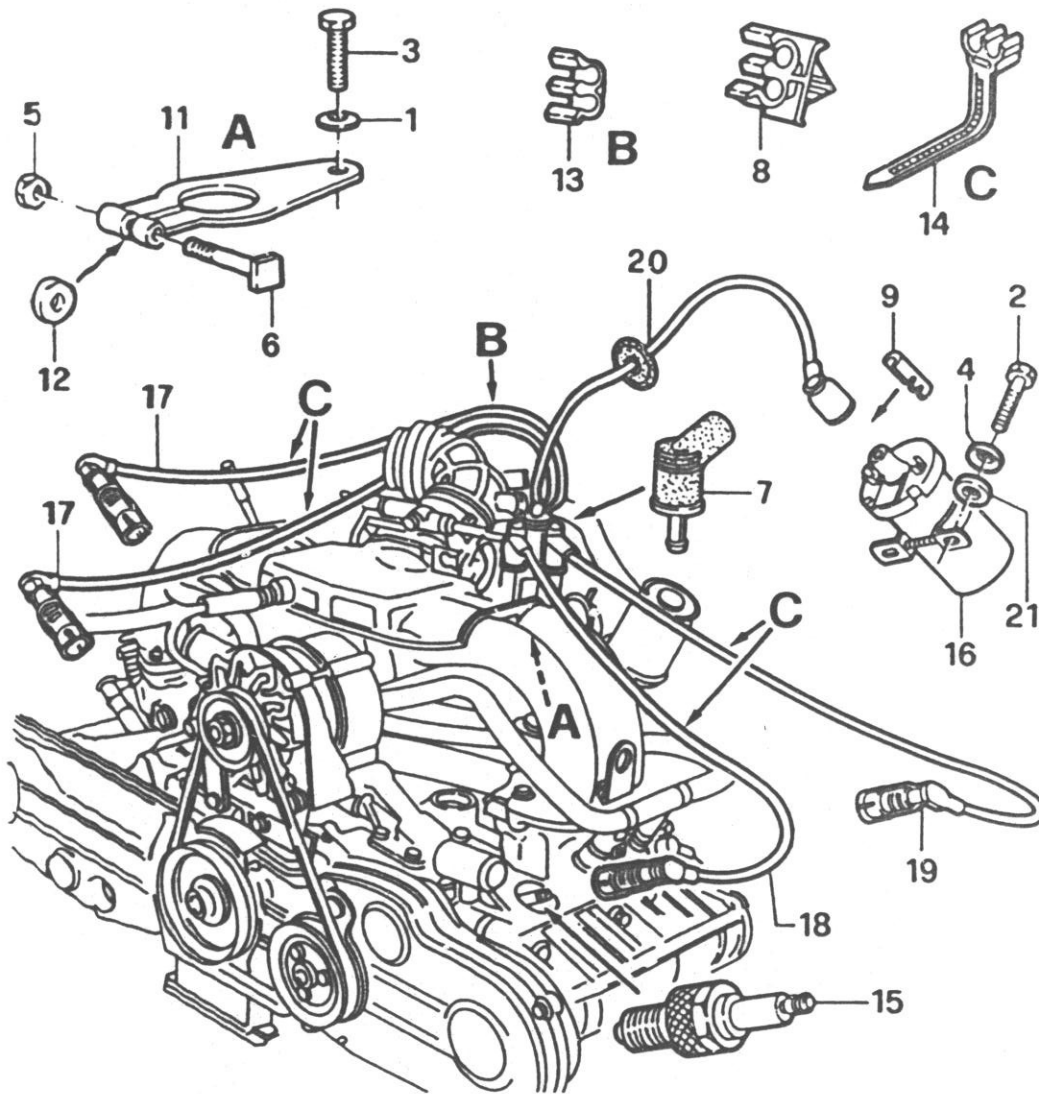
pos.	TEILNUMMER	ref.	mg. benennung
1	00146 48390		2 MUTTER
2	00109 02411		2 SCHRAUBE
3	02105 81409 00 00		2 SCHEIBE
4	00135 77911		2 SCHEIBE
5	00605 01092		1 SCHELLE
6	00605 04289	■	1 ZUENDSPULE
7	00605 04288	■	1 ZUENDSPULE
8	00605 04325		1 KABEL
9	00605 04326		1 KABELSATZ
10	00605 43576	□ ○	1 KABELSATZ
11	00605 04337		1 ZUENDSPULE
12	00607 50065		1 VORRICHTUNG
13	00605 37610	□ ○	1 ZUENDSPULE
14	00605 36124	■	1 KABEL

■ MARELLI

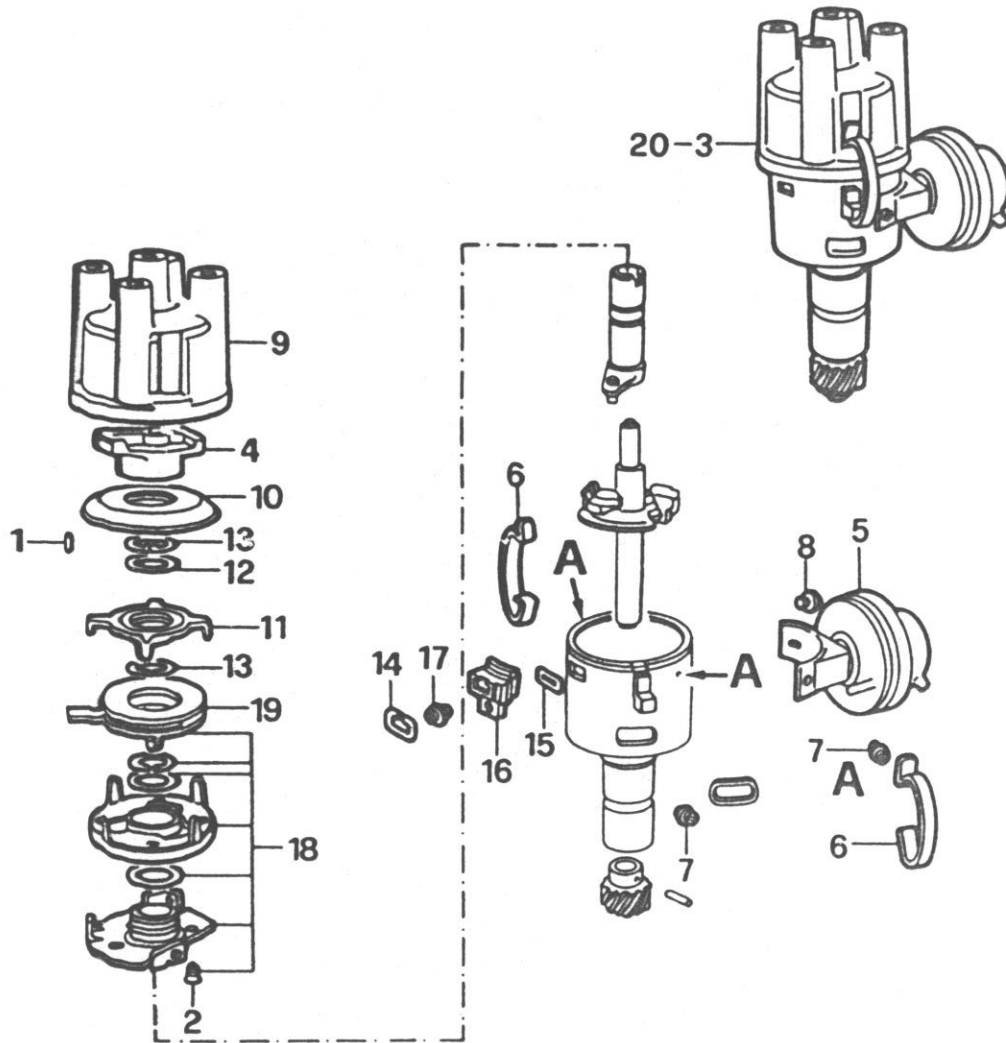
■ BOSCH

□ c.c. 1.3 D. T. 5135427

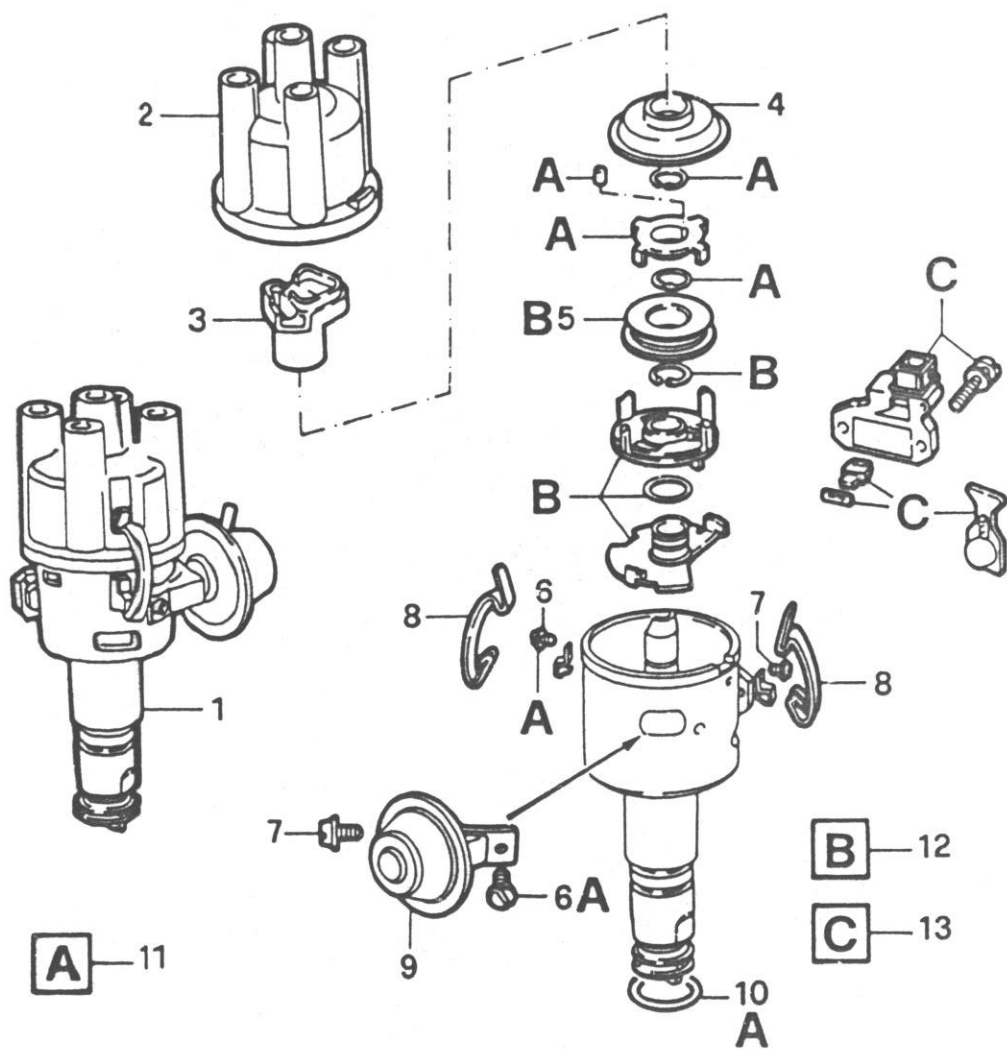
■ c.c. 1.395 R.O.N.



pos.	TEILNUMMER	ref.	mg. benennung
1	00111 94379		2 SCHEIBE
2	00109 02111		1 SCHRAUBE
3	00109 02221		1 SCHRAUBE
4	02105 81409 00 00		2 KLEMMSCHEIBE
5	00158 96211		1 MUTTER
6	00605 02950		1 SCHRAUBE
7	10255 50000 00 00		6 KAPPE
8	00605 03005		1 LAGERUNG
9	00120 56440		6 ENDSTUECK
10	00605 15697		1 GUMMITEIL
11	00605 03014		1 HALTER
12	00605 03015		1 SCHEIBE
13	10776 00000 00 00		2 LAGERUNG
14	00605 04825		2 LAGERUNG
15	00605 04563		4 ZUENDKERZE
16	00605 37610		1 ZUENDSPULE
17	00605 37945		2 KABEL
18	00605 37946		1 KABEL
19	00605 38409		1 KABEL
20	00605 38523		1 ZUENDKABEL
21	00135 78311		2 SCHEIBE



pos.	TEILNUMMER	ref.	mg. benennung
1	00607 11568		1 BOLZEN
2	00099 34657		3 SCHRAUBE
3	00605 04816	■ ● ▲	1 ZUENDVERTEILER
4	00607 49778		1 SCHLOSS
5	00607 49780		1 UNTERDRUCKDOSE
6	70540 70000 00 00		1 UNTERDRUCKDOSE
7	00607 49781		4 SCHRAUBE
8	00607 49782		1 SCHRAUBE
9	00965 86846		1 VERTEILERKAPPE
10	00099 36005		1 PLATTE
11	00607 49783		1 IMPULSGEBER
12	00607 49784		1 SCHEIBE
13	00607 49785		2 RING
14	00607 49786		1 LAGERBOCK
15	00607 49787		1 DICHTUNG
16	00099 36609		1 KLEMME
17	00607 49788		1 SCHRAUBE
18	00099 38956		1 ANSCHLAG
19	00099 38953		1 WICKLUNG
20	00605 43578	■	1 ZUENDVERTEILER



pos.	TEILNUMMER	ref.	mg. benennung
1	00966 09890	≡	1 VERTEILER
2	00823 05237		1 VERTEILERKAPPE
3	00607 55007		1 ROTOR
4	00607 52001		1 STAUBSCHUTZ
5	00607 55011		1 WICKLUNG
6	00607 55006		2 SCHRAUBE
7	00607 55005		2 SCHRAUBE
8	19517 05011 00 06		2 FEDER
9	00607 55009		1 REGLERGRUPPE
10	00607 55008		1 RING
11	00607 52002		1 REPARATURSATZ
12	00607 55010		1 IMPULSGEBER
13	00607 55012		1 STEUER GERAET

H15

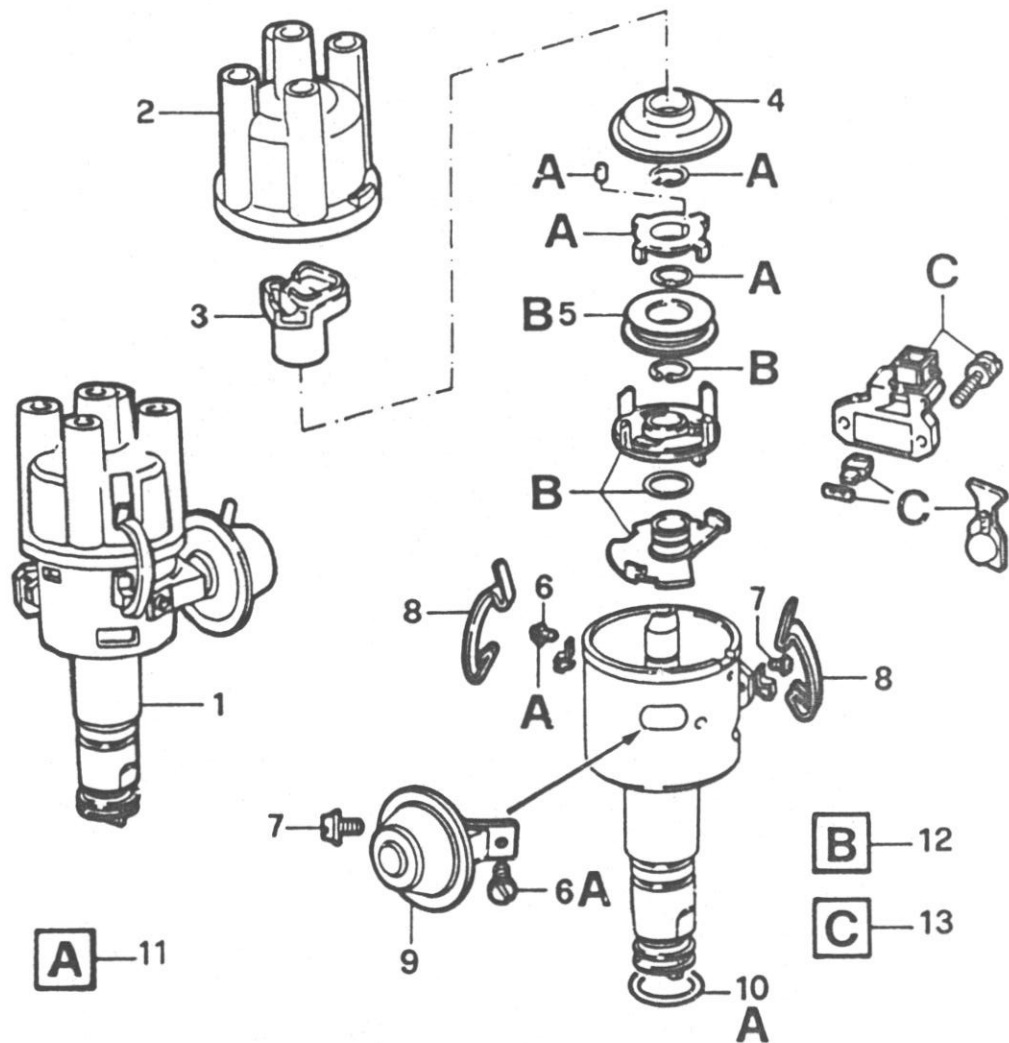
SPRINT
Ed. 87
Meccanica

1-1989

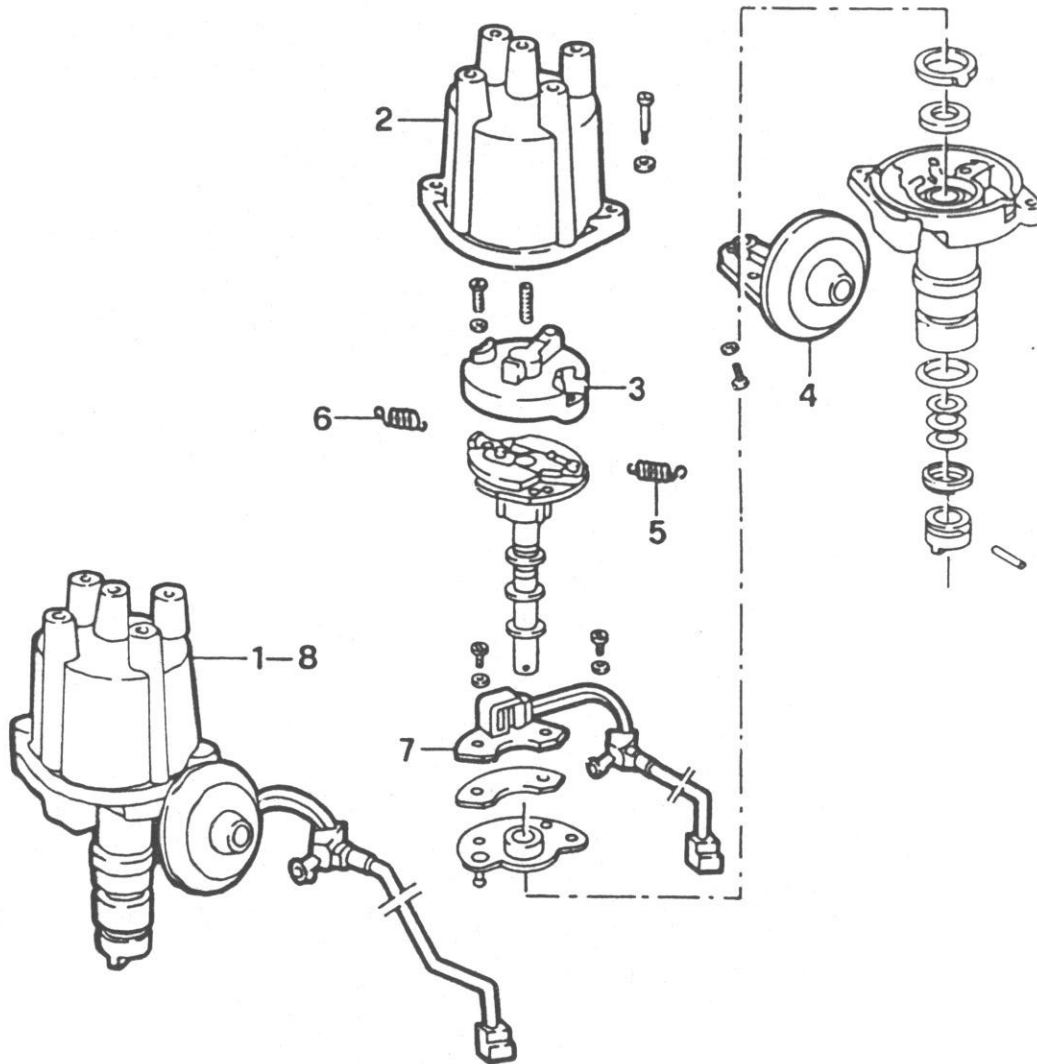
BOSCH I.E.

TAV. 41.21/1

c.c. 32



pos.	TEILNUMMER	ref.	mg. benennung
1	00605 37704	⊗	1 VERTEILER
2	00823 05237		1 VERTEILERKAPPE
3	00607 55007		1 ROTOR
4	00607 52001		1 STAUBSCHUTZ
5	00607 55011		1 WICKLUNG
6	00607 55006		2 SCHRAUBE
7	00607 55005		2 SCHRAUBE
8	19517 05011 00 06		2 FEDER
9	00607 54014		1 REGLERGRUPPE
10	00607 55008		1 RING
11	00607 52002		1 REPARATURSATZ
12	00607 55010		1 IMPULSGEBER
13	00607 55012		1 STEUER GERAET



pos.	TEILNUMMER	ref.	mg.	benennung
1	00605 36768			1 ZUENDVERTEILER
2	00607 49768			1 VERTEILERKAPPE
3	00607 49769			1 VERTEILERLAEUFER
4	00607 49770			1 UNTERDRUCKVERSTELLER
5	00607 49772			1 FEDER
6	00607 49773			1 FEDER
7	00607 50221			1 KONTAKT
8	00605 04818	■		1 ZUENDVERTEILER

H17

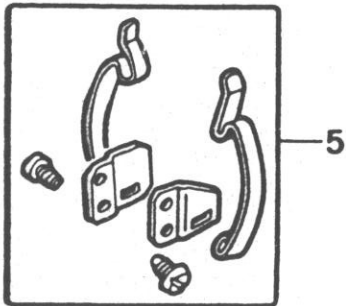
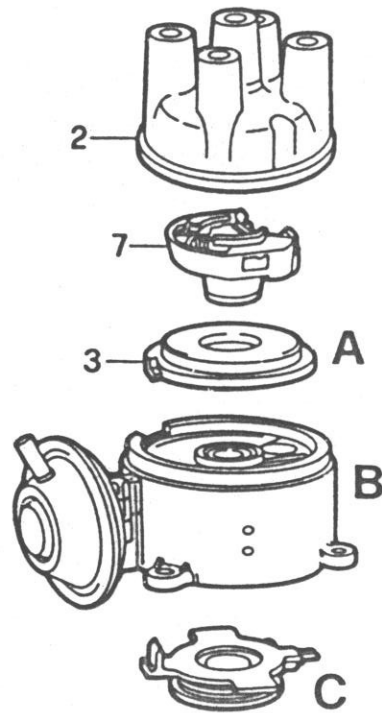
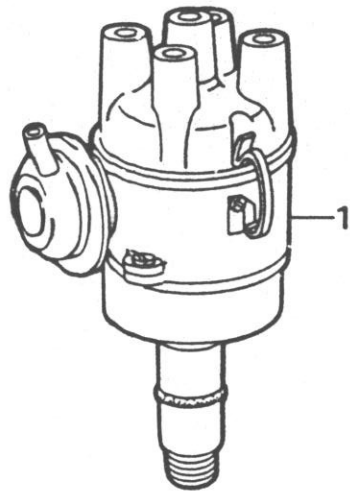
SPRINT
Ed. 87
Meccanica

1-1989

DUCELLIER

TAV. 41.25/1


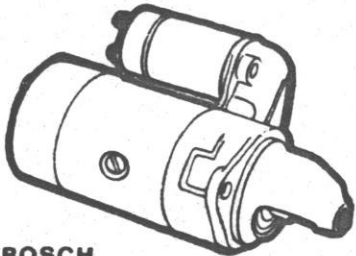
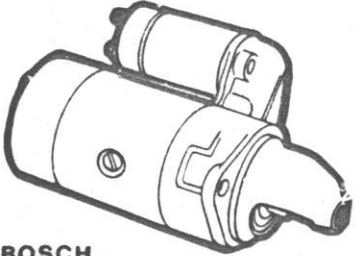
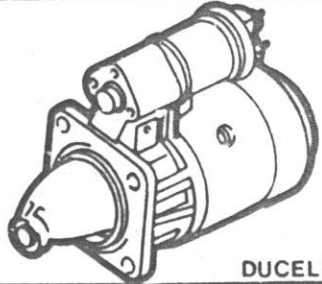
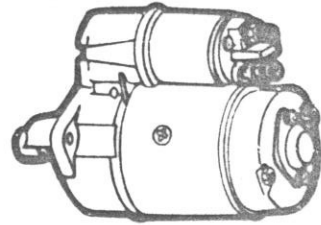
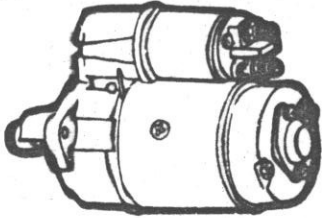
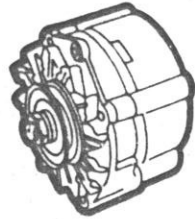
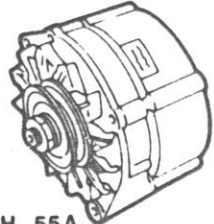
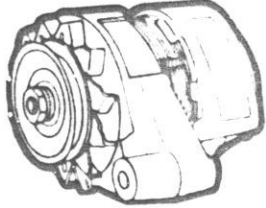
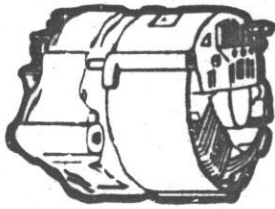
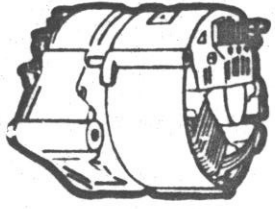
c.c. 32



B+C — 6

A+C — 4

pos.	TEILNUMMER	ref.	mg. benennung
1	00605 37108		1 VERTEILER
2	00607 49869		1 VERTEILERKAPPE
3	00607 50053		1 UNTERBRECHERPLATTE
4	00607 50074		1 ZUENDSPULE
5	00607 50075		1 KLAMMER
6	00607 50077		1 VERTEILERGEAEUSE
7	00607 50392		1 VERTEILERLAEUFER

SPRINT 87 MECCANICA	9-1987	1	TAV 42.01	2	TAV 42.01	3	TAV 42.05	4	TAV 42.08
		BOSCH		BOSCH		DUCELLIER		MARELLI	
5	TAV 42.08	6	TAV	7	TAV 43.01	8	TAV 43.01/1	9	TAV 43.03
	MARELLI		BOSCH		BOSCH 55A.		DUCELLIER		
10	TAV 43.05	11	TAV 43.05	12	TAV	13	TAV	14	TAV
	MARELLI		MARELLI	17	TAV	18	TAV	19	TAV
15	TAV	16	TAV	17	TAV	18	TAV	19	TAV

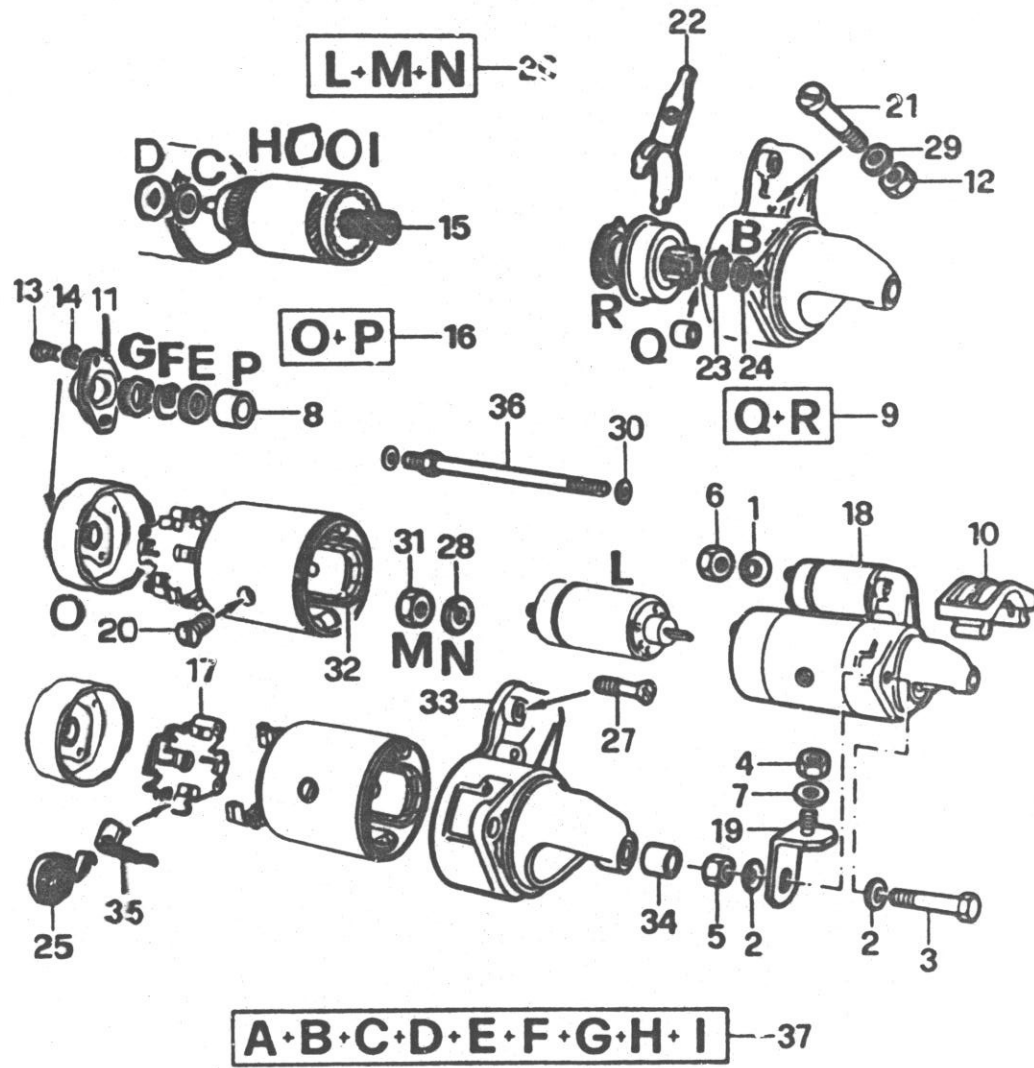
1

SPRINT
Ed. 87
Meccanica
1-1989

BOSCH

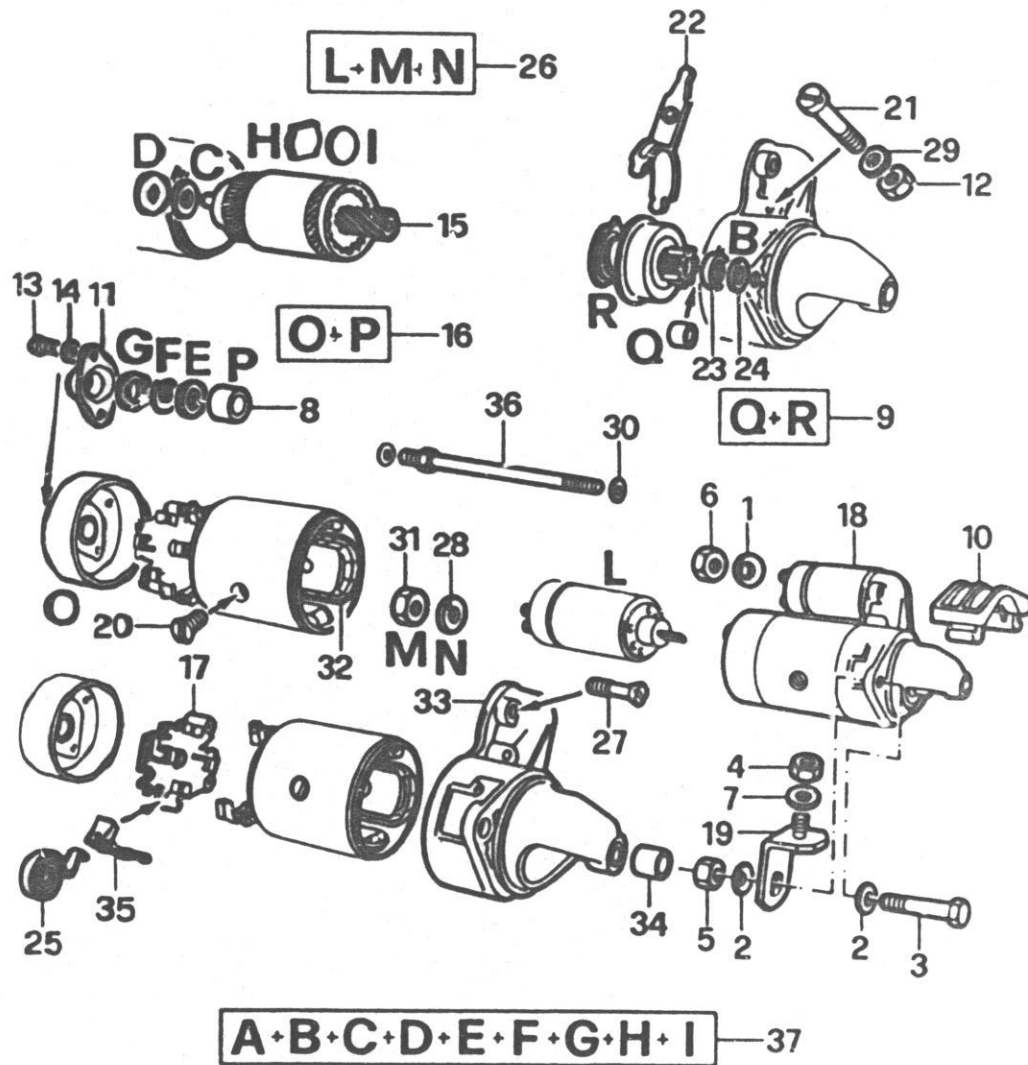
TAV. 42.01

c.c. 32



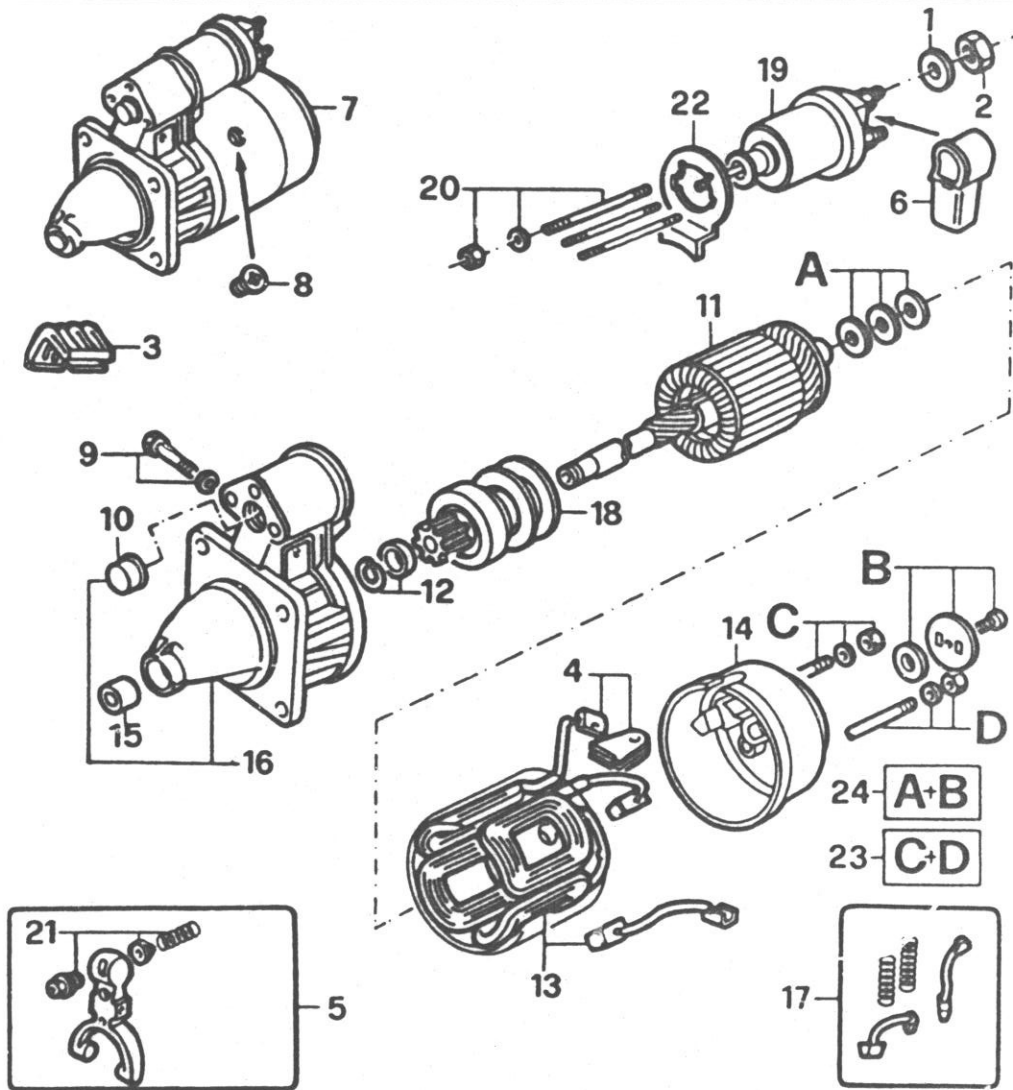
pos.	TEILNUMMER	ref.	mg.	benennung
1	02100 81434 00 00		1	SCHEIBE
2	02100 81437 00 00		2	SCHEIBE
3	00159 71821		1	SCHRAUBE
4	00158 96211		1	MUTTER
5	00121 64711		1	MUTTER
6	00161 02311		1	MUTTER
7	00107 32011		1	SCHEIBE
8	00099 20623		1	HUELSE
9	00607 11578		1	KEGELRAD
10	00605 03102		1	DECKEL
11	00607 23799		1	DECKEL
12	00607 23806		1	MUTTER
13	00607 23808		2	SCHRAUBE
14	00607 23809		2	UNTERLEGSCHLEIFE
15	00099 36598		1	ANKER
16	00607 25083		1	LAGERUNG
17	00607 25086		1	KONTAKTTRAEGER
18	00605 04218		1	MOTOR
19	00605 01222		1	PALTER
20	00607 48302		4	SCHRAUBE
21	00607 48305		1	SCHRAUBE
22	00607 48306		1	GABEL
23	00607 48310		1	HUELSE
24	00607 48311		1	RING
25	00607 48315		4	FEDER



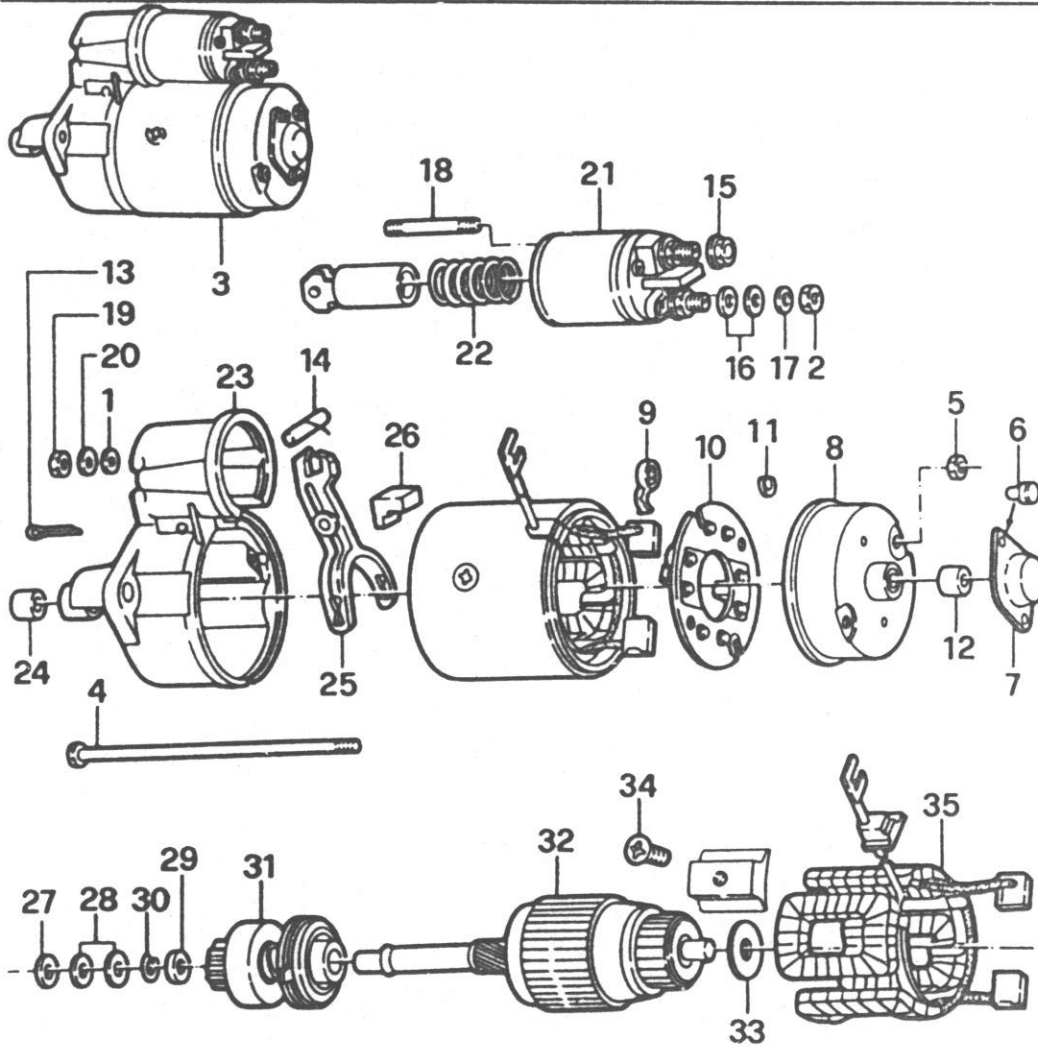


pos.	TEILNUMMER	ref.	mg.	benennung	↑
26	70019 30000 00 00		1	ELEKTROMAGNET	
27	00607 48320		2	SCHRAUBE	
28	00607 48322		2	SCHEIBE	
29	00607 48409		1	SCHEIBE	
30	00607 48412		2	SCHEIBE	
31	00607 48414		2	MUTTER	
32	00607 48910		1	WICKLUNG	
33	00607 48911		1	LAGERUNG	
34	00099 36616		1	HUELSE	
35	00099 35949		1	REPARATURSATZ	
36	00607 48917		2	STEBOLZEN	
37	00607 48918		1	EINZELTEILE	

DUCELLIER



pos.	TEILNUMMER	ref.	mg. benennung
1	02100 81434 00 00		1 SCHEIBE
2	00161 02311		1 MUTTER
3	00605 03102		1 DECKEL
4	00607 25100		ISOLIERSTOFF
5	00607 25103		1 GABEL
6	00607 38104		1 KAPPE
7	00605 04218		1 ANLASSER
8	00607 48367		4 SCHRAUBE
9	00607 48370		1 ANSCHLAG
10	00607 48390		1 STOPFEN
11	00607 48971		1 ANKER
12	00607 48972		1 HUELSE
13	00607 48973		1 WICKLUNG
14	00607 48975		1 LAGERUNG
15	00607 48976		1 HUELSE
16	00607 48977		1 LAGERUNG
17	00607 48978		1 SCHLOSS
18	00607 48979		1 KEGELRAD
19	00607 48980		1 ELEKTROMAGNET
20	00607 48981		1 UNTERDRUCKDOSE
21	00607 48982		1 SATZ
22	00607 48984		1 PLATTE
23	00607 48985		1 SICHERUNGSSATZ
24	00607 48986		1 SICHERUNGSSATZ



pos.	TEILNUMMER	ref.	mg. benennung
1	00099 33301		1 SCHEIBE
2	00607 24715		1 MUTTER
3	00605 04218		1 MOTOR
4	00607 49505		2 STANGE
5	00607 49506		2 MUTTER
6	00607 49507		2 SCHRAUBE
7	00607 49508		1 TELLER
8	00607 49509		1 LAGERUNG
9	00607 49510		4 FEDER
10	00607 49511		1 PLATTE
11	00607 49512		2 ABDECKUNG
12	00607 49513		1 BUECHSE
13	00607 49514		1 SPLINT
14	00607 49515		1 BOLZEN
15	00607 49516		1 MUTTER
16	00607 49517		2 SCHEIBE
17	00607 49518		1 SCHEIBE
18	00607 49519		2 STANGE
19	00607 49520		2 MUTTER
20	00607 49521		2 SCHEIBE
21	00607 49522		1 ELEKTROMAGNET
22	00607 49524		1 FEDER
23	00607 49525		1 LAGERUNG
24	00607 49526		1 BUECHSE
25	00607 49527		1 HEBEL



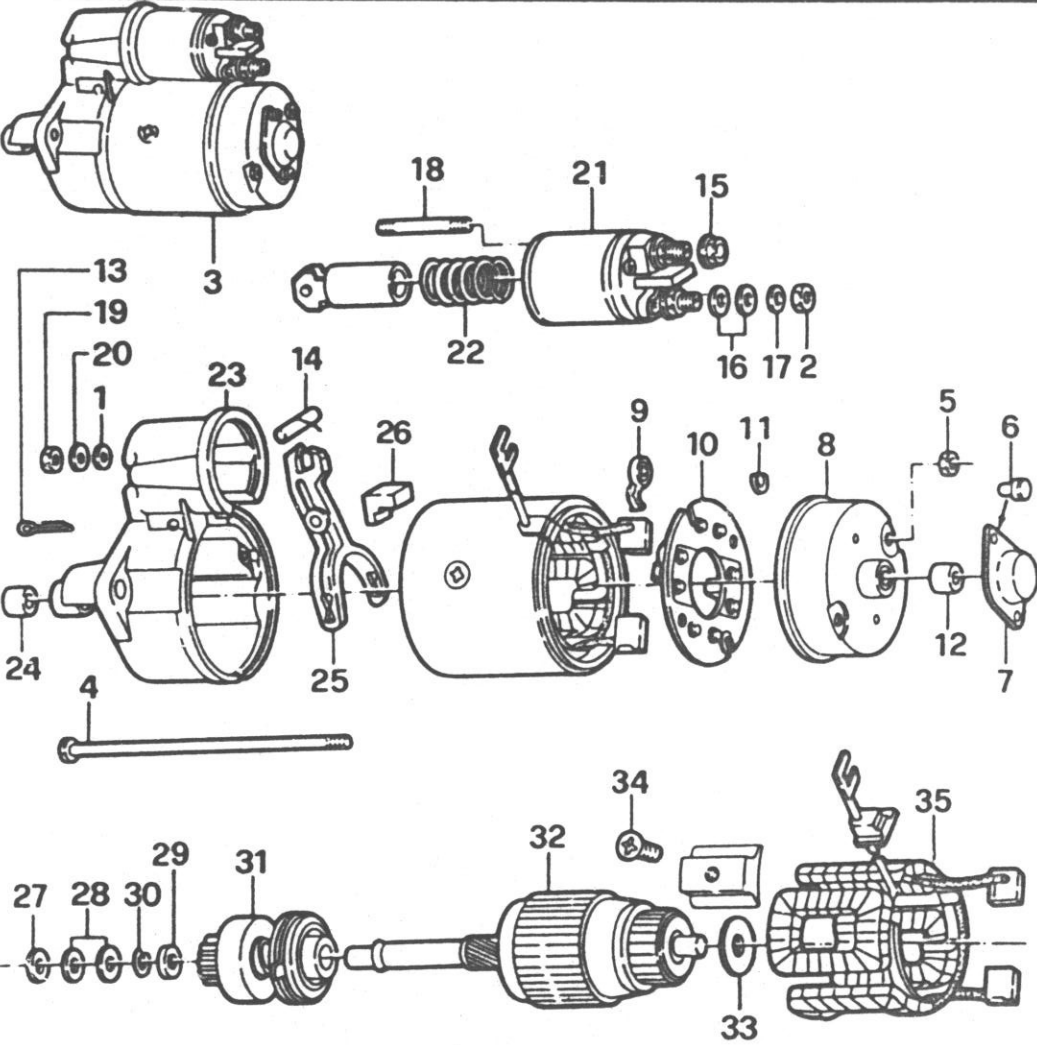
5

SPRINT
Ed. 87
Meccanica
1-1989

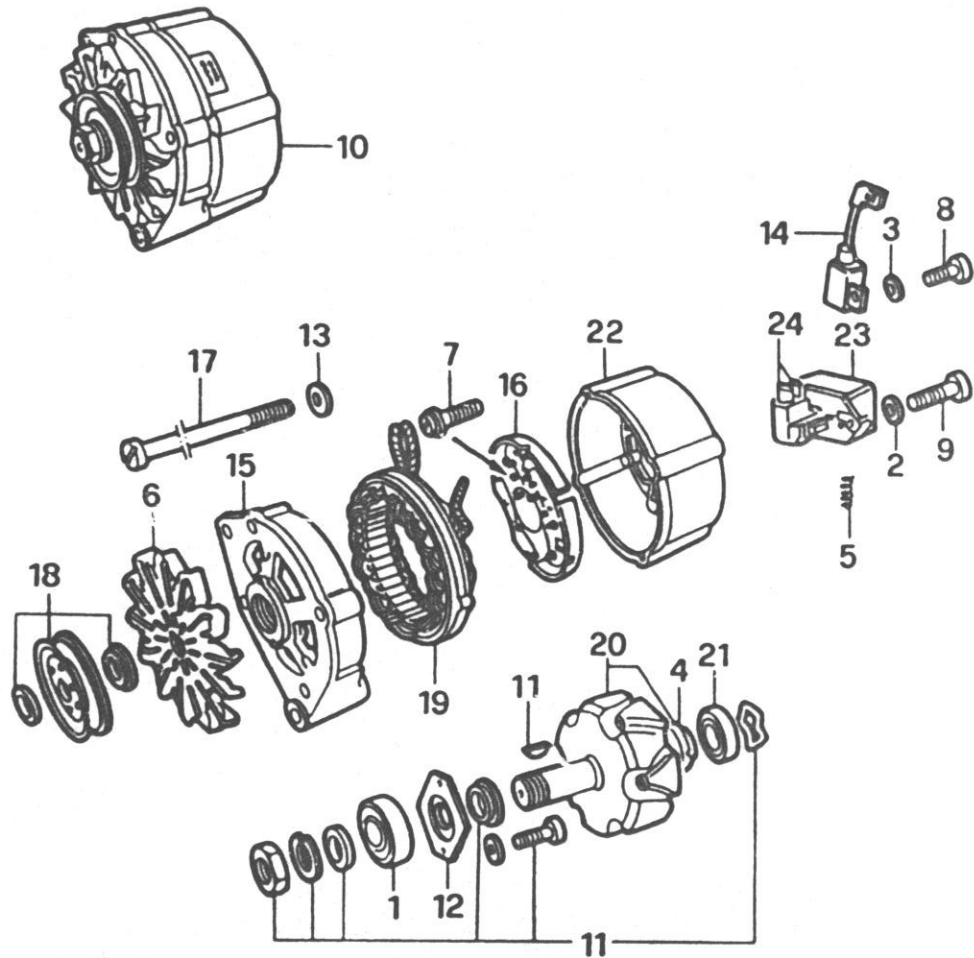
MARELLI

TAV. 42.08

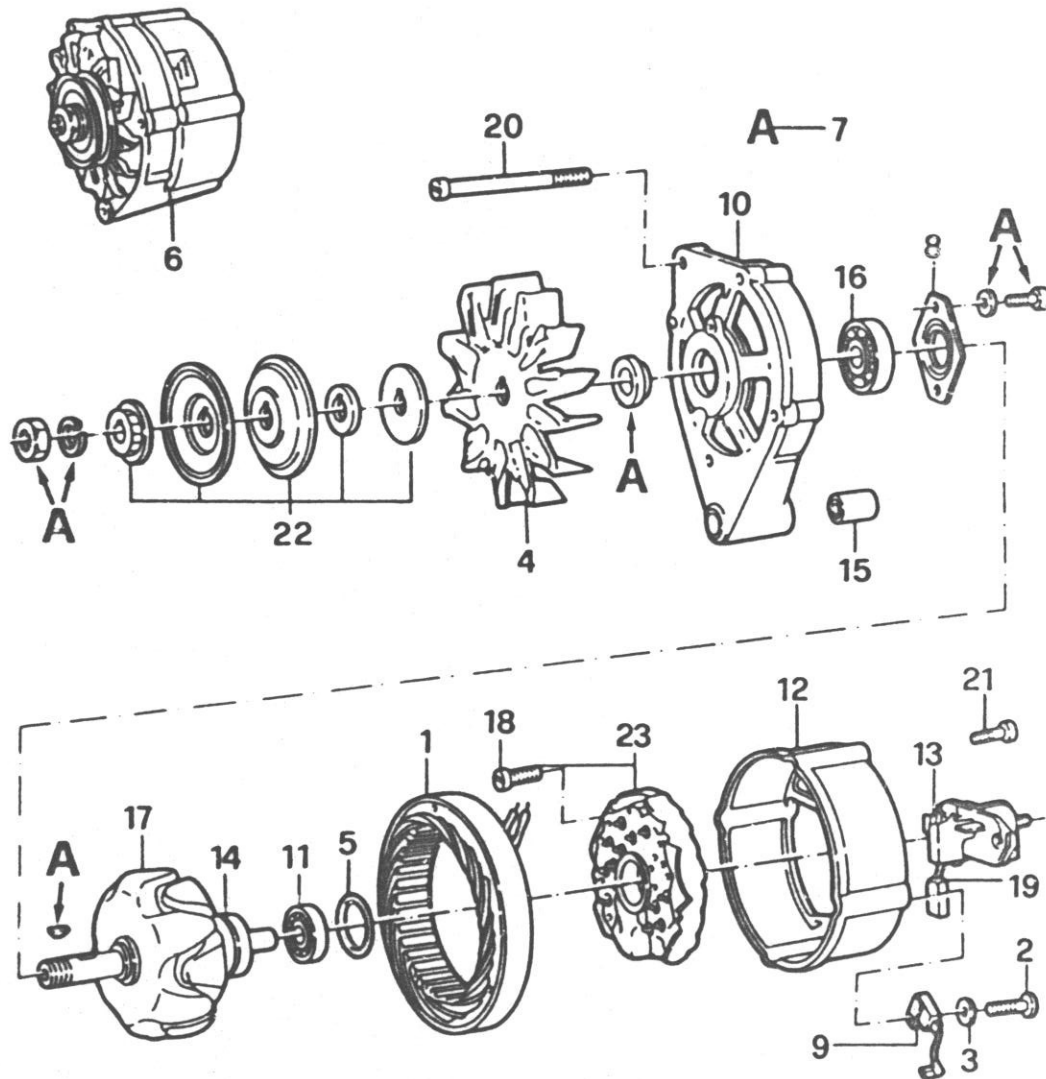
c.c. 32



pos.	TEILNUMMER	ref.	mg.	benennung	↑
26	00607 49528		1	STOPFEN	
27	00607 49529		1	SCHEIBE	
28	00607 49530		2	SCHEIBE	
29	00607 49531		1	RING	
30	00607 49532		1	RING	
31	00607 49533		1	KUPPLUNG	
32	00607 49534		1	ANKER	
33	00607 49535		1	SCHEIBE	
34	00607 49536		4	SCHRAUBE	
35	00607 49537		1	WICKLUNG	

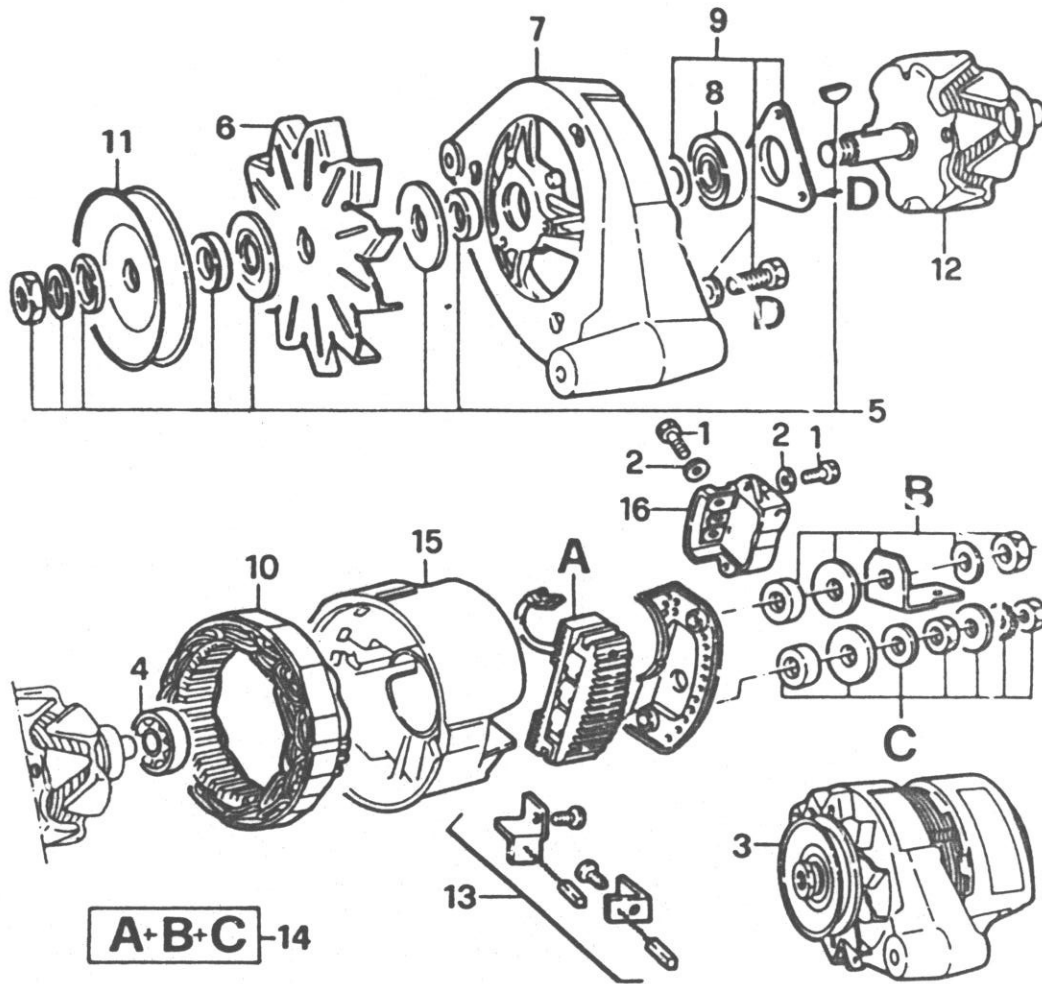


pos.	TEILNUMMER	ref.	mg. benennung
1	00280 43180		1 LAGER
2	00607 23809		2 SCHEIBE
3	00607 25940		1 SCHEIBE
4	00607 25942		1 RING
5	00607 32887		2 FEDER
6	00607 32893		1 WINDFLUEGEL
7	00607 35999		4 SCHRAUBE
8	00099 41111		1 SCHRAUBE
9	00607 36004		1 SCHRAUBE
10	00605 04827		1 LICHTMASCHINE
11	00607 48327		1 REPARATURSATZ
12	00607 48328		1 DECKEL
13	00607 48421		4 SCHEIBE
14	70127 50000 00 00		1 KONDENSATOR
15	00607 49065		1 LAGERUNG
16	00607 49249		1 DIODENPLATTE
17	00607 49251		4 SCHRAUBE
18	00099 38217		1 RIEMENSCHIEBE
19	00607 49628		1 STATOR
20	00607 49981		1 ROTOR
21	00099 39572		1 LAGER
22	00607 49982		1 LAGERUNG
23	70568 40000 00 00		1 REGLERGRUPPE
24	70568 50000 00 00		1 BUERSTENTRAEGER

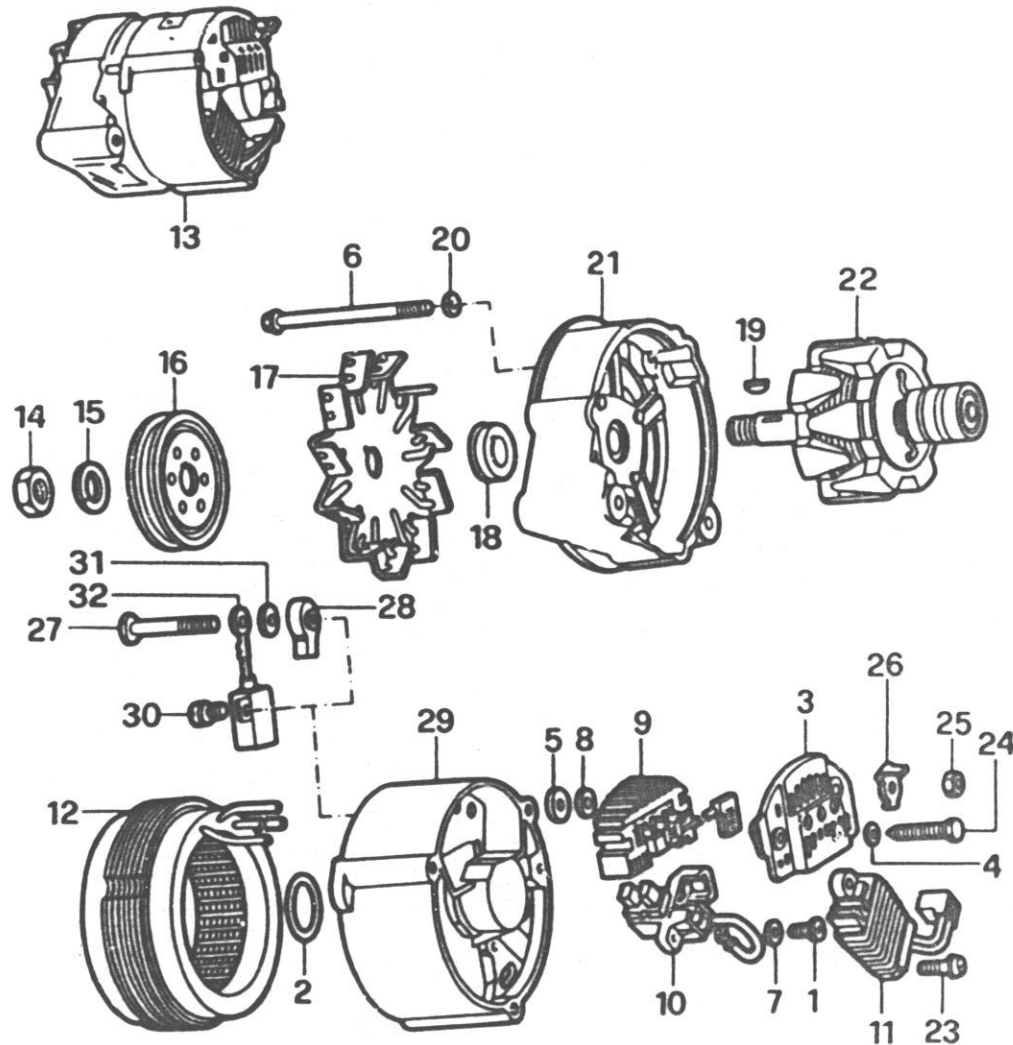


pos.	TEILNUMMER	ref.	mg. benennung
1	11610 05060 08 05		1 STATOR
2	00607 25939		1 SCHRAUBE
3	00607 25940		1 SCHEIBE
4	11610 05521 03 00		1 WINDFLUEGEL
5	00607 32885		1 RING
6	00605 04419		1 LICHTMASCHINE
7	00607 48327		1 TEILESATZ
8	00607 48328		1 PLAETTCHEN
9	70127 50000 00 00		1 KONDENSATOR
10	00607 49065		1 LAGERUNG
11	00099 39572		1 LAGER
12	00607 49982		1 LAGERUNG
13	70568 40000 00 00		1 REGLERGRUPPE
14	00607 50202		1 RING
15	00607 50199		1 BUECHSE
16	00607 50200		1 LAGER
17	00607 50201		1 ROTOR
18	00790 74706		4 SCHRAUBE
19	70595 70000 00 00		1 REGLERGRUPPE
20	00607 50203		4 SCHRAUBE
21	00790 75883		2 SCHRAUBE
22	70596 00000 00 00		1 REPARATURSATZ
23	00099 39571		1 DIODENPLATTE

DUCELLIER

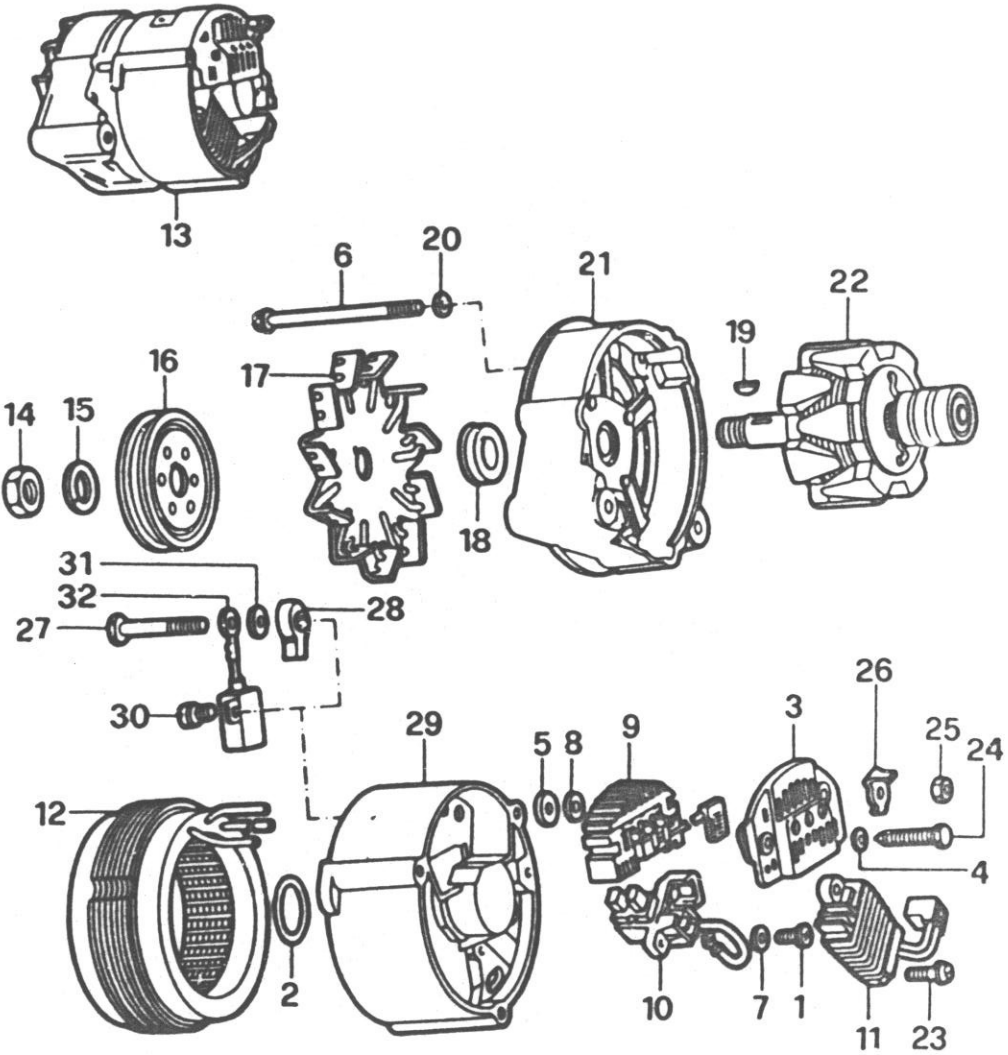


pos.	TEILNUMMER	ref.	mg. benennung
1	00104 44613	5	SCHRAUBE
2	00135 79070	5	SCHEIBE
3	00605 04827	1	LICHTMASCHINE
4	00607 48402	1	LAGER
5	00607 48987	1	ANSCHLAG
6	00607 48989	1	WINDFLUEGEL
7	00607 48991	1	LAGERUNG
8	00099 40727	1	LAGER
9	00607 48992	1	RING
10	00607 48994	1	STATOR
11	00099 38217	1	RIEMENSCHIBE
12	00607 49596	1	ROTOR
13	00607 49597	1	BUERSTENTRAEGER
14	00607 49598	1	BULRSTENTRAEGER
15	00607 49599	1	DECKEL
16	00607 49600	1	REGLERGRUPPE

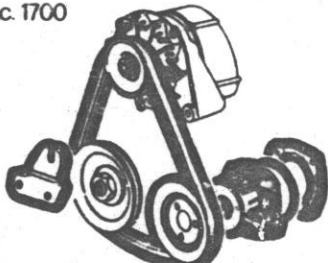
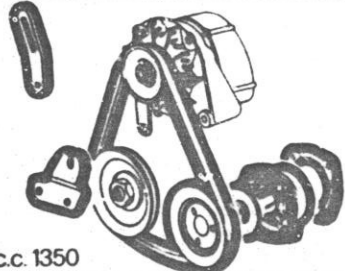
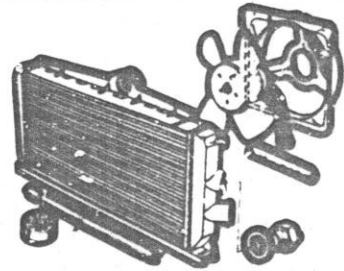
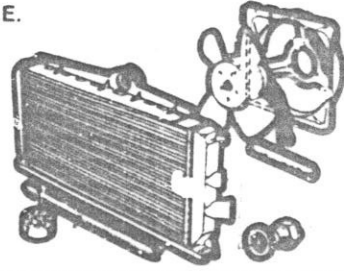
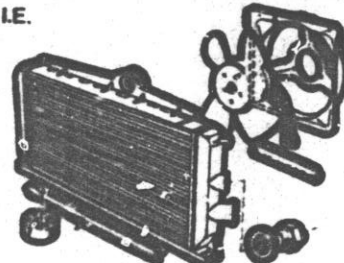
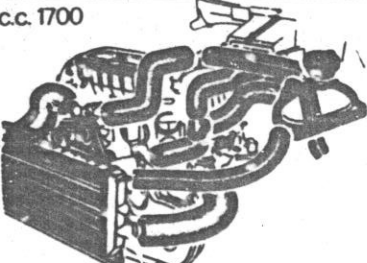
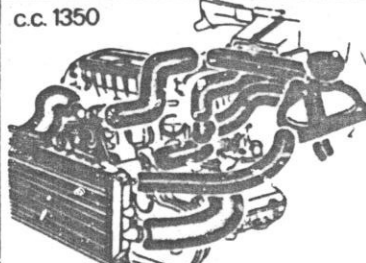
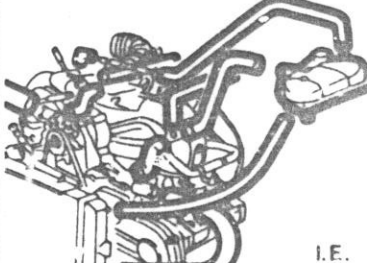
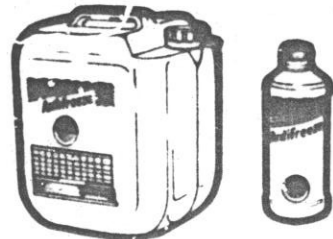
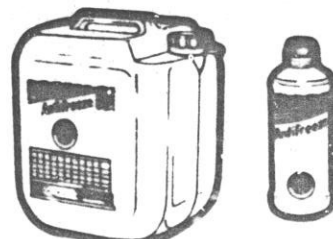
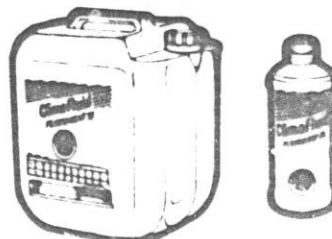


pos.	TEILNUMMER	ref.	mg. benennung
1	00132 68018		1 SCHRAUBE
2	00144 54380		1 ABDICHTUNG
3	09933 72200 00 00		1 SCHUTZ
4	09933 30100 00 00		1 SCHEIBE
5	09934 59000 00 00		1 SCHEIBE
6	09934 59100 00 00		3 SCHRAUBE
7	09934 59200 00 00		1 SCHEIBE
8	09934 59300 00 00		1 SCHEIBE
9	09934 59500 00 00		1 DIODENPLATTE
10	09983 35900 00 00		1 BUERSTENTRAEGER
11	09983 71600 00 00		1 REGLERGRUPPE
12	09983 71800 00 00		1 STATOR
13	00605 04827		1 LICHTMASCHINE
14	00607 49570		1 MUTTER
15	00607 49571		1 SCHEIBE
16	00607 49572		1 RIEMENSCHIEBE
17	00607 49573		1 WINDFLUEGEL
18	00607 49574		1 ABSTANDSTUECK
19	00607 49575		1 ZUNGE
20	00607 49576		3 SCHEIBE
21	00607 49577		1 LAGERUNG
22	00607 49578		1 ROTOR
23	00607 49579		2 SCHRAUBE
24	00607 49580		1 SCHRAUBE
25	00607 49581		1 MUTTER





pos.	TEILNUMMER	ref.	mg. benennung	↑
26	00607 49583		1 STIFT	
27	00607 49584		1 SCHRAUBE	
28	00607 49535		1 ISOLIERSTOFF	
29	00607 49586		1 LAGERUNG	
30	00607 49587		1 SCHRAUBE	
31	00607 49588		1 PLAETTCHEN	
32	00607 49589		1 KONDENSATOR	

SPRINT 87 MECCANICA	1-1988	1	2	3	4
J	c.c. 1700 	 c.c. 1350		I.E. 	
5 I.E. 	6	7 c.c. 1700 	8 c.c. 1350 	9  I.E.	
10	11	12 	13 	14 	
15	16	17	18	19	

J₁

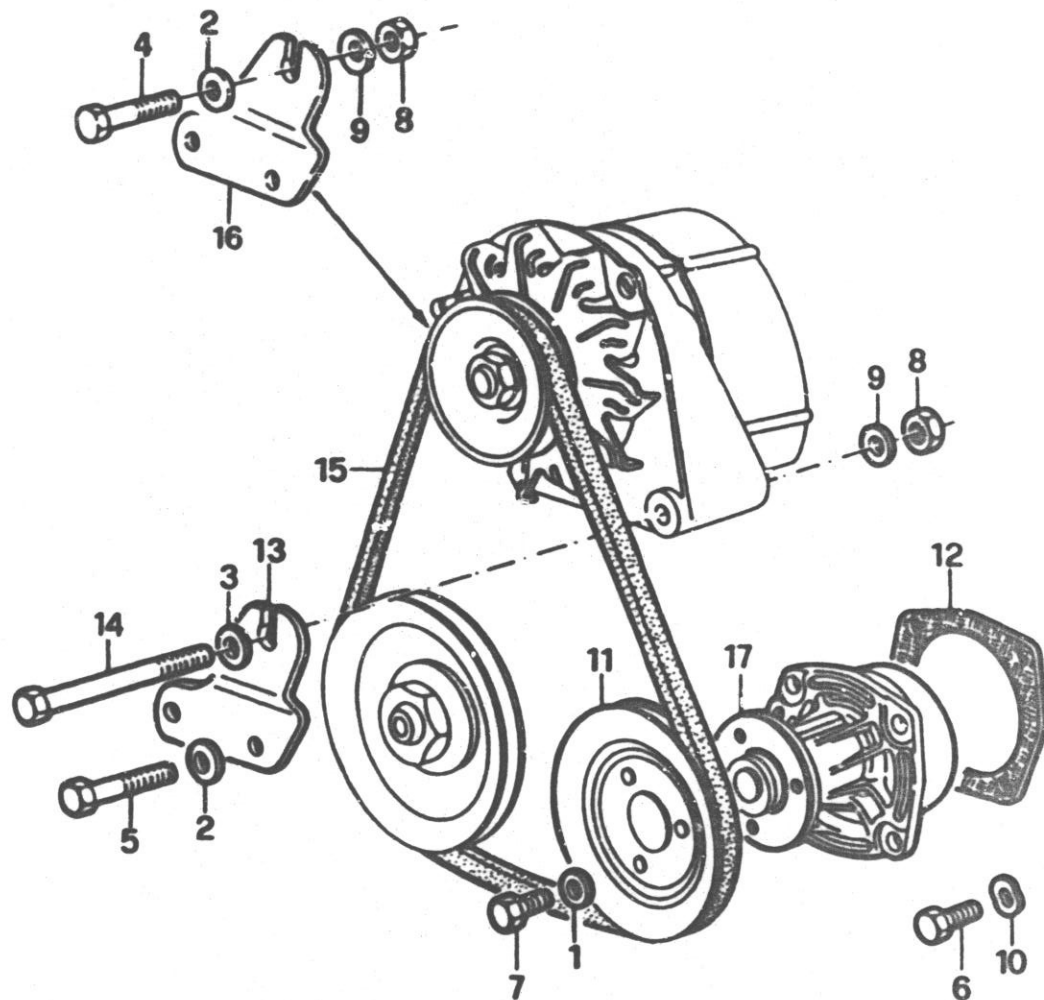
SPRINT
Ed. 87
Meccanica

1-1989

c.c. 1.7

TAV. 04.00/1

c.c. 32



pos.	TEILNUMMER	ref.	mg. benennung
1	00111 94579	3	SCHEIBE
2	02100 81434 00 00	4	SCHEIBE
3	02100 81437 00 00	4	SCHEIBE
4	02105 02008 00 00	1	SCHRAUBE
5	02105 02010 00 00	3	SCHRAUBE
6	00151 15621	4	SCHRAUBE
7	00109 79421	3	SCHRAUBE
8	00161 00811	2	MUTTER
9	00107 32211	2	SCHEIBE
10	00126 01379	4	SCHEIBE
11	00605 02909	1	RIEMENSCHLEIBE
12	00605 03080	1	DICHTUNG
13	00605 17625	1	HALTER
14	00605 04831	1	SCHRAUBE
15	00605 04835	1	RIEMEN
16	00605 04829	1	HALTER
17	00605 04407	1	PUMPE

J2

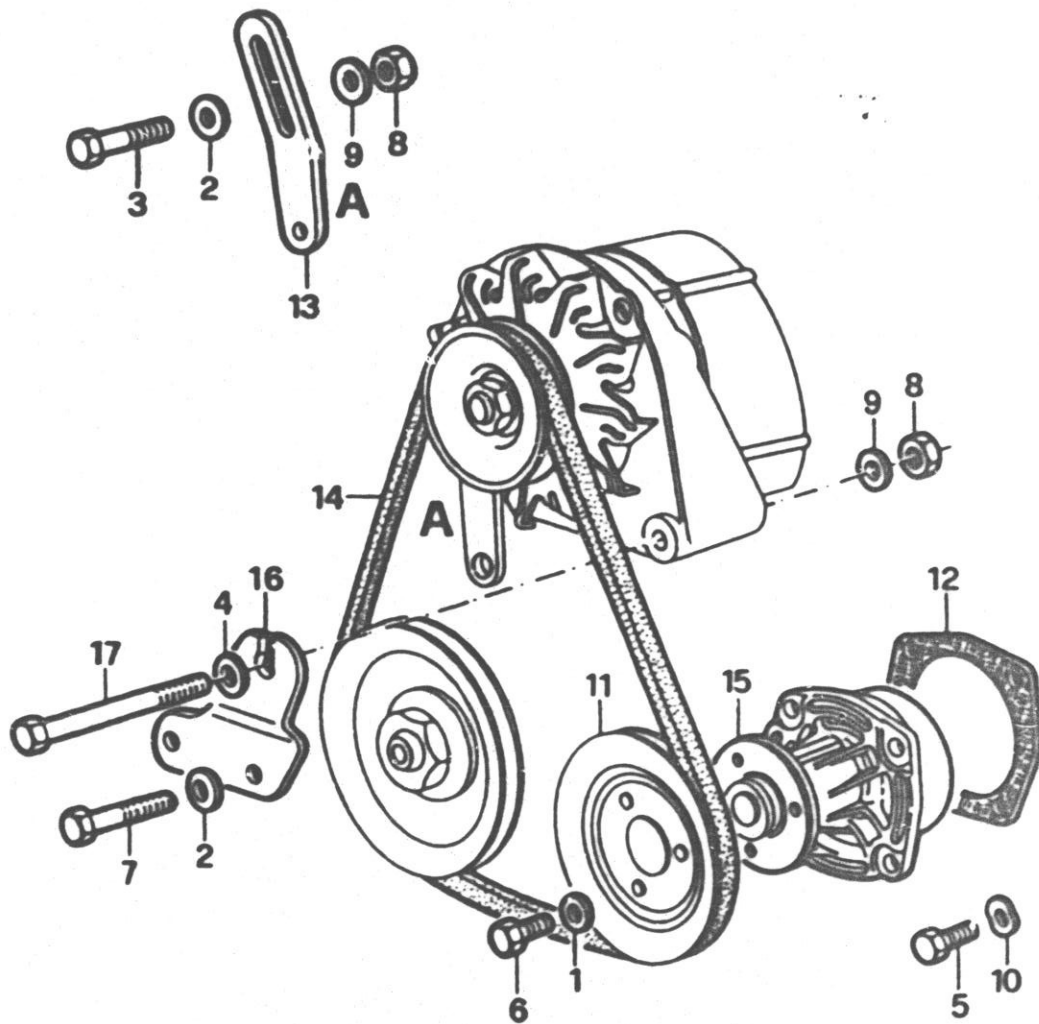
SPRINT
Ed. 87
Meccanica

1-1989

c.c. 1.3

TAV. 04.00

c.c. 32



pos.	TEILNUMMER	ref.	mg. benennung
1	00111 94373		3 SCHEIBE
2	02100 81434 00 00		4 SCHEIBE
3	02105 02008 00 30		1 SCHRAUBE
4	02100 81437 00 00		1 SCHEIBE
5	00151 15621		4 SCHRAUBE
6	00109 79421		3 SCHRAUBE
7	02105 02010 00 00		2 SCHRAUBE
8	00161 00811		2 MUTTER
9	00107 32211		2 SCHEIBE
10	00126 01379		4 SCHEIBE
11	00605 02909		1 RIEMENSCHLEIBE
12	00605 03060		1 DICHTUNG
13	00605 04830		1 PLATTE
14	00605 04835		1 RIEMEN
15	00605 04407		1 PUMPE
16	00605 17625		1 PLATTE
17	00605 04831		1 SCHRAUBE

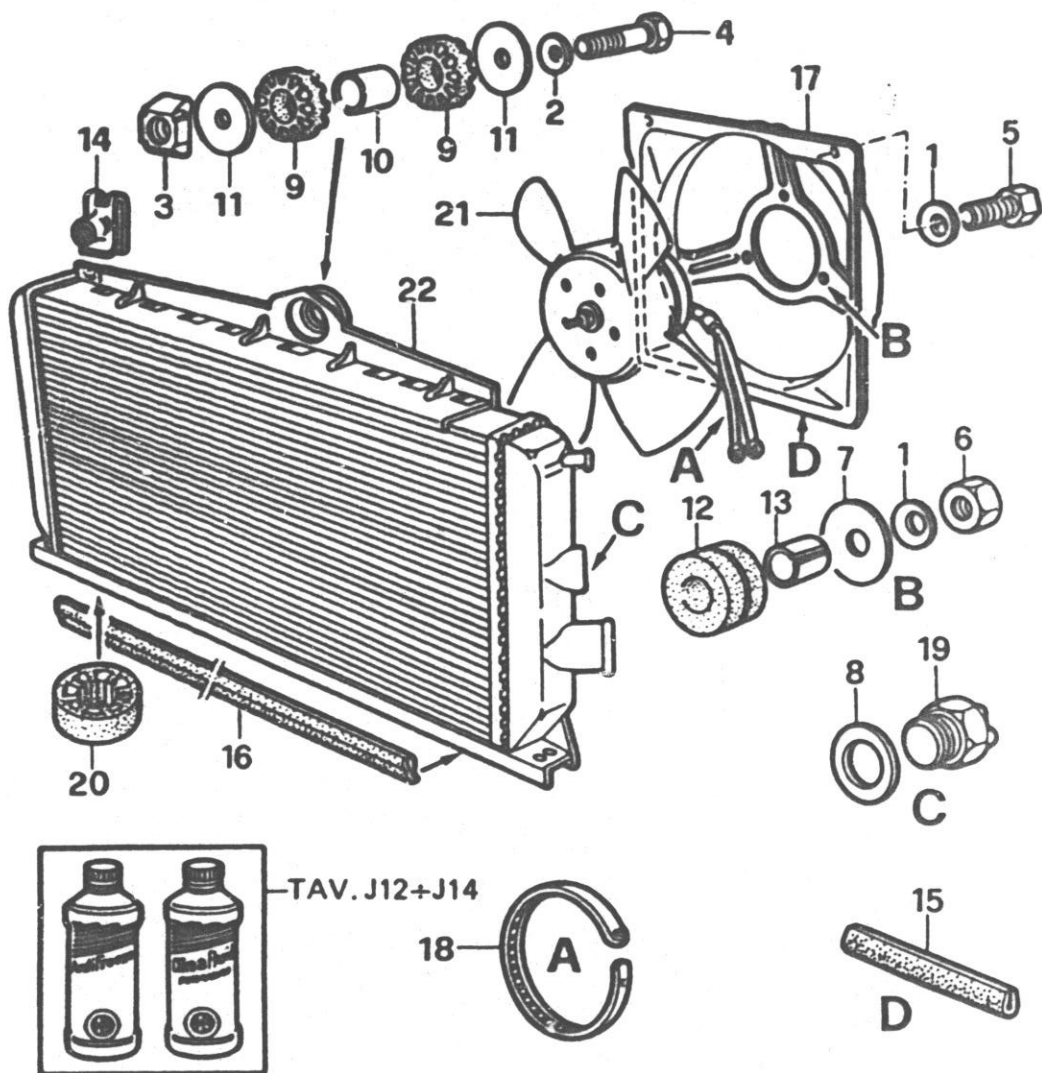
J3

SPRINT
Ed. 87
Meccanica

1-1989

TAV. 04.10

c.c. 32



pos.	TEILNUMMER	ref.	mg. benennung
1	02100 81408 00 00	7	SCHEIBE
2	02100 81434 00 00	1	SCHEIBE
3	00141 93190	1	MUTTER
4	00161 36121	1	SCHRAUBE
5	02105 32562 00 00	4	SCHRAUBE
6	00158 96211	3	MUTTER
7	00135 77911	3	SCHEIBE
8	00102 61850	1	DICHTUNG
9	00605 02936	2	PUFFER
10	00605 02937	1	ABSTANDSTUECK
11	00605 02938	2	SCHEIBE
12	00605 02940	3	ZWISCHENSTUECK
13	00605 02967	3	ABSTANDSTUECK
14	00605 03003	2	HALTER
15	00605 03106	1	DICHTUNG
16	00605 17474	1	DICHTUNG
17	00605 03395	1	LUFTLEITRAHMEN
18	12716 00000 00 00	1	SCHELLE
19	00605 03687	1	THERMOKONTAKT
20	00605 03741	2	PUFFER
21	00605 36148	1	LUEFTER
22	00605 04386	1	KUEHLER

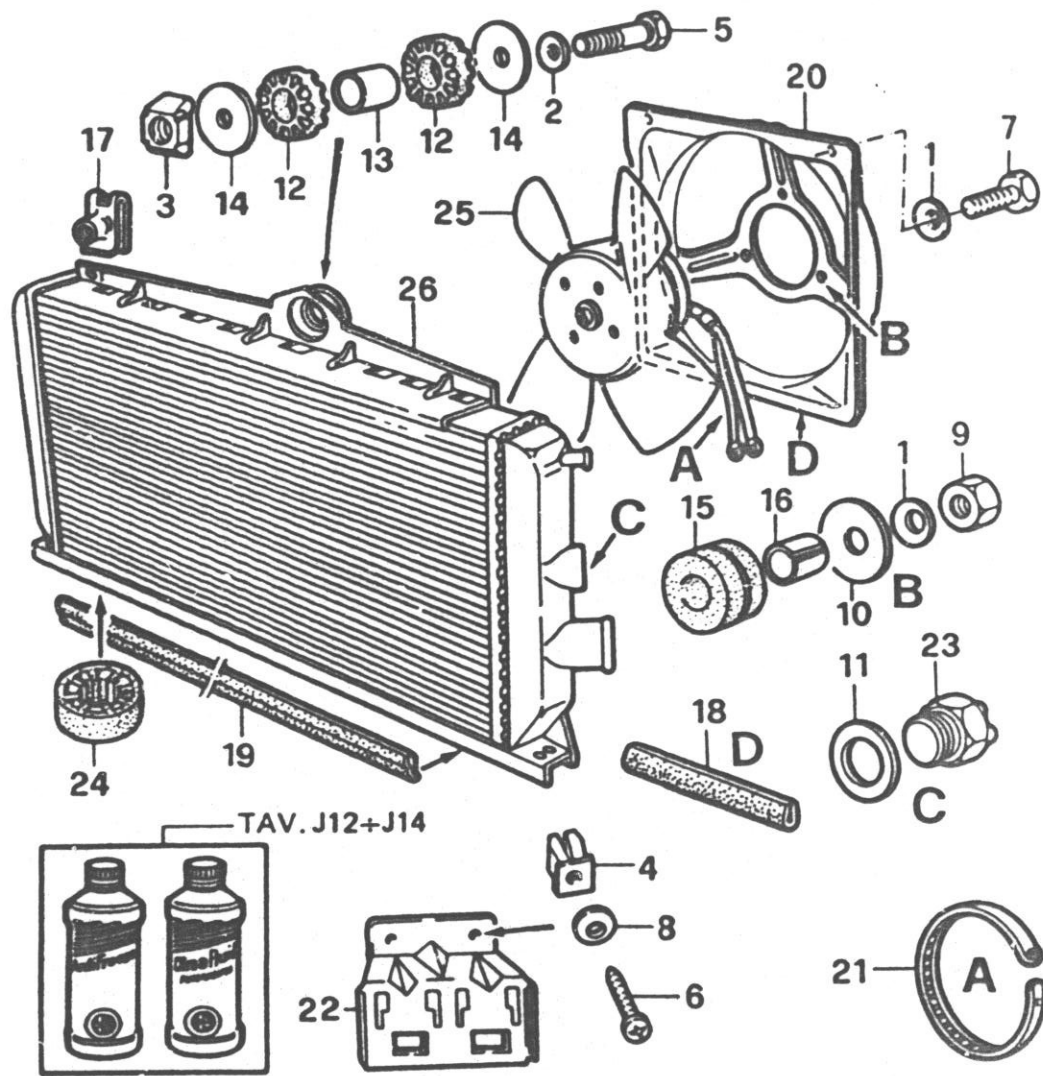
J4

SPRINT
Ed. 87
Meccanica
1-1989

I.E.

TAV. 04.10/5

c.c. 32



pos.	TEILNUMMER	ref.	mg.	benennung
1	02100 81408 00 00		7	SCHEIBE
2	02100 81434 00 00		1	SCHEIBE
3	00141 93190		1	MUTTER
4	00142 01980		1	INNENGWINDE
5	00161 36121		1	SCHRAUBE
6	02105 16339 00 00		1	SCHRAUBE
7	02105 32562 00 00		4	SCHRAUBE
8	02105 81405 00 00		1	SCHEIBE
9	00158 96211		3	MUTTER
10	00135 77911		3	SCHEIBE
11	00102 61850		1	DICHTUNG
12	00605 02936		2	PUFFER
13	00605 02937		1	ABSTANDSTUECK
14	00605 02938		2	SCHEIBE
15	00605 02940		3	ZWISCHENSTUECK
16	00605 02967		3	ABSTANDSTUECK
17	00605 03003		2	HALTER
18	00605 03106		1	DICHTUNG
19	00605 17474		1	DICHTUNG
20	00605 03395		1	LUFTLEITRAHMEN
21	12716 00000 00 00		1	SHELLE
22	00605 06411		1	HALTER
23	00605 03687		1	THERMOKONTAKT
24	00605 03741		2	PUFFER
25	00605 36148		1	LUEFTER



J5

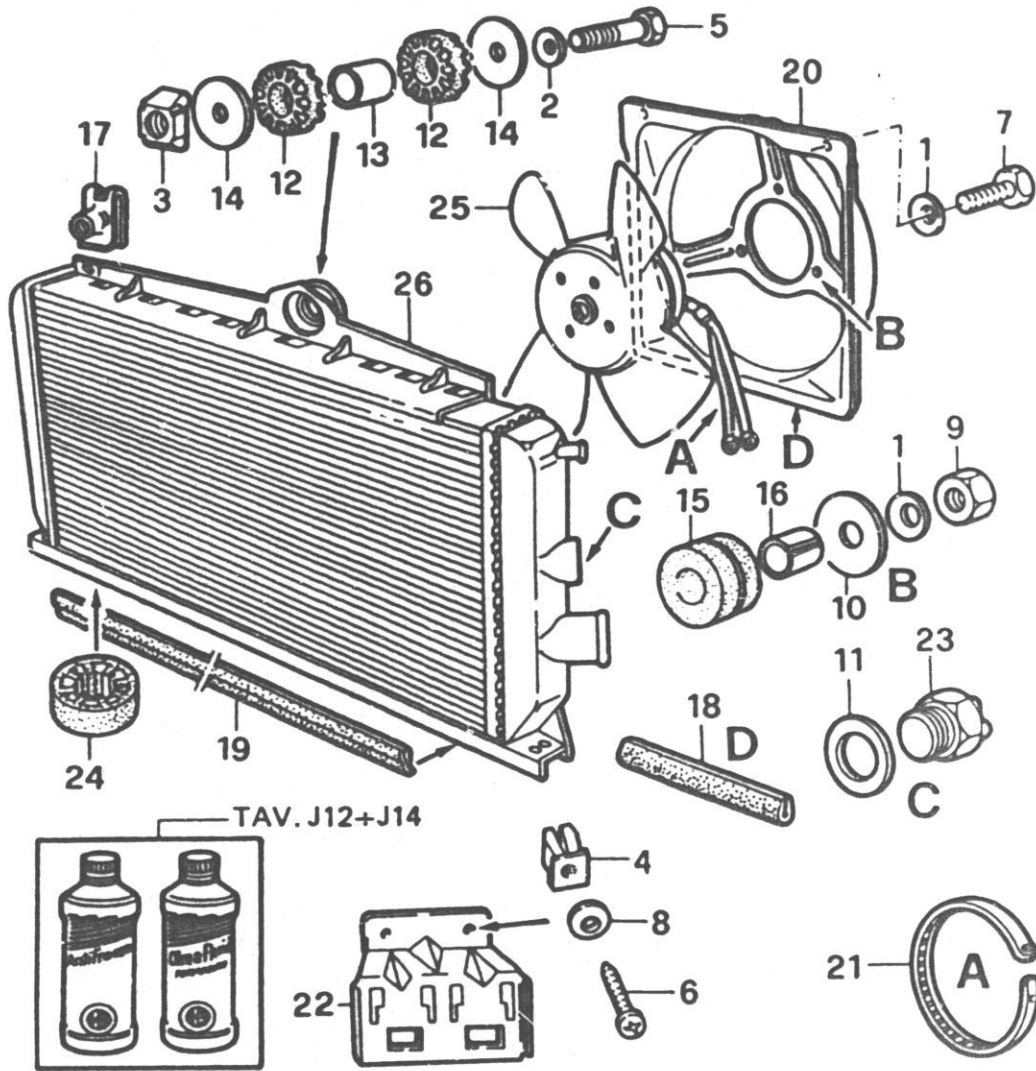
SPRINT
Ed. 87
Meccanica

1-1989

I.E.

TAV. 04.10/5

c.c. 32



pos.	TEILNUMMER	ref.	mg. benennung	↑
26	00605 04386		1 KUEHLER	

J7

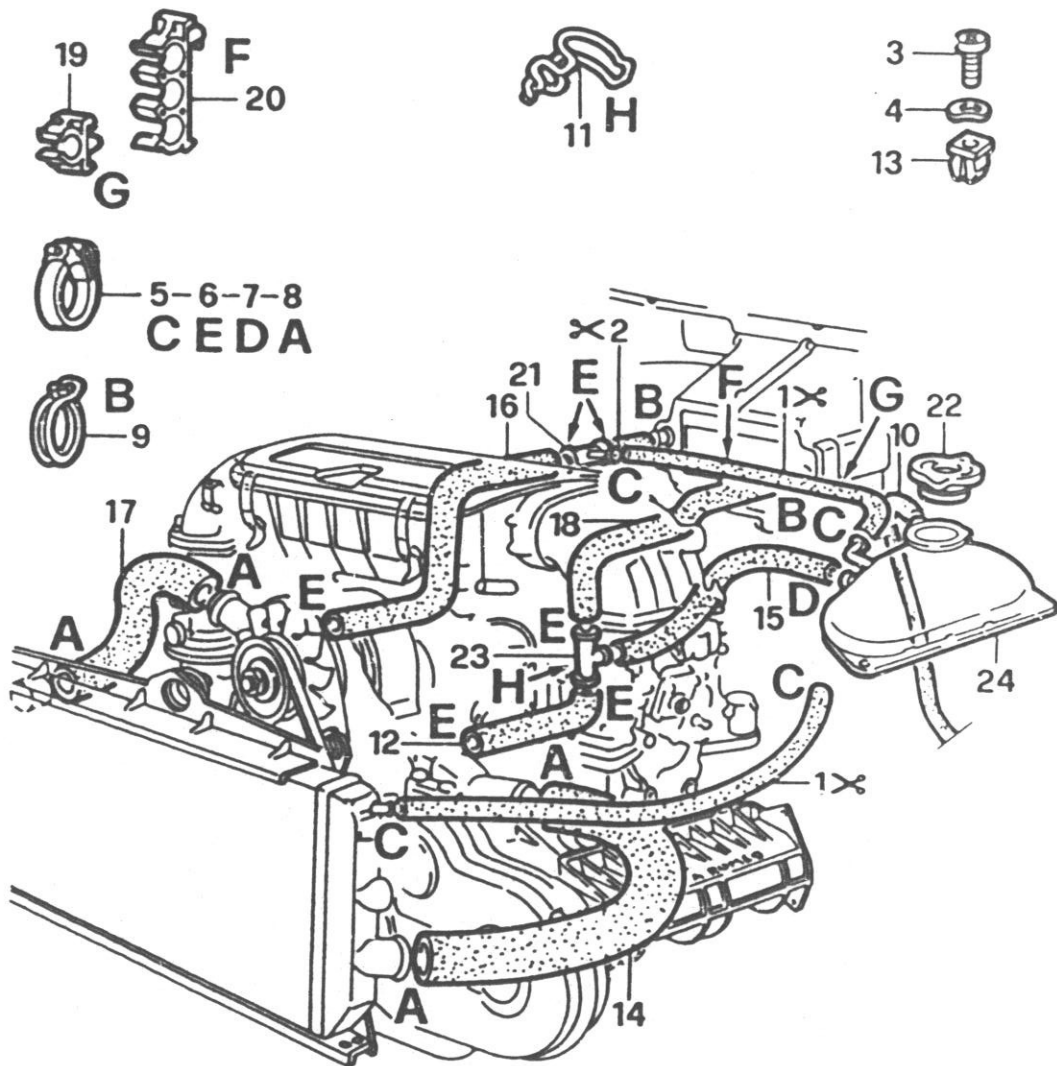
SPRINT
Ed. 87
Meccanica

1-1989

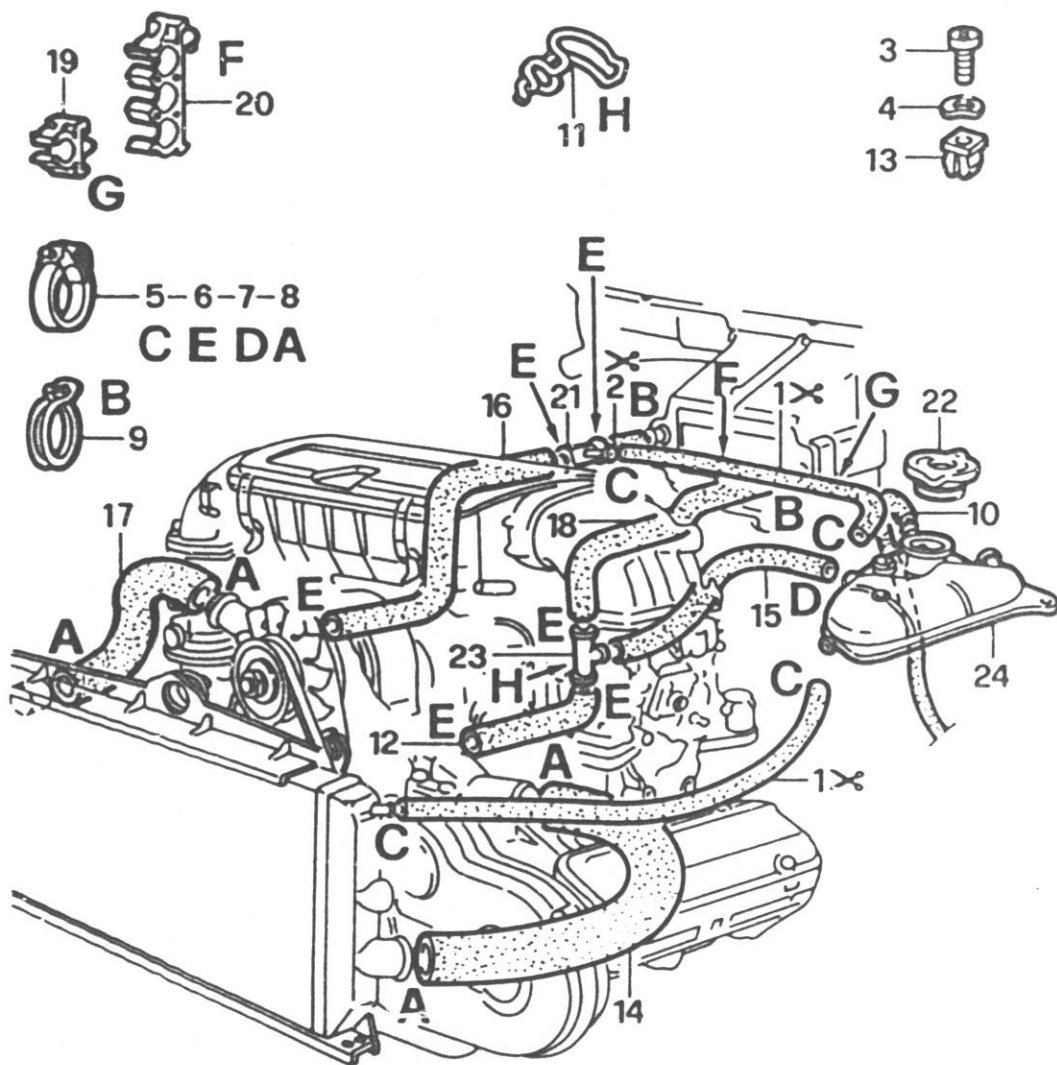
c.c. 1.7

TAV. 04.11/1

c.c. 32



pos.	TEILNUMMER	ref.	mg. benennung
1	00670 99980		ROHR
2	00670 99733		ROHR
3	02100 16340 00 00		3 SCHRAUBE
4	00126 01079		3 SCHEIBE
5	00131 00390		3 SCHLAUCHBINDER
6	00607 07717		7 SCHLAUCHBINDER
7	00131 01390		2 SCHLAUCHBINDER
8	00131 01990		4 SCHLAUCHBINDER
9	00605 02970		2 SCHLAUCHBINDER
10	00605 02973		1 ROHR
11	00605 15656		1 SCHELLE
12	00605 02989		1 ROHR
13	00607 13740		3 ZWISCHENSTUECK
14	00605 03117		1 ROHR
15	00605 06764		1 ROHR
16	00605 06766		1 ROHR
17	00605 17641		1 ROHR
18	00605 06768		1 ROHR
19	00605 17708		1 ROHRBEFESTIGUNG
20	00605 03175		1 ROHRBEFESTIGUNG
21	00605 04195		1 VERTEILER
22	00605 04215		1 STOPFEN
23	00605 06769		1 VERTEILER
24	00605 04309		1 BEHAELTER



pos.	TEILNUMMER	ref.	mg. benennung
1	00670 99980		ROHR
2	00670 99733		ROHR
3	02100 16340 00 00	3	SCHRAUBE
4	00126 01079	3	SCHIBE
5	00131 00390	3	SCHLAUCHBINDER
6	00607 07717	7	SCHLAUCHBINDER
7	00131 01390	4	SHELLE
8	00131 01990	4	SCHLAUCHBINDER
9	00605 02970	2	SCHLAUCHBINDER
10	00605 02973	1	ROHR
11	00605 15656	1	SCHLAUCHBINDER
12	00605 02989	1	ROHR
13	00607 13740	3	ZWISCHENSTUECK
14	00605 03117	1	ROHR
15	00605 06764	1	ROHR
16	00605 06766	1	ROHR
17	00605 17641	1	ROHR
18	00605 17640	1	ROHR
19	00605 17708	2	ROHRBEFESTIGUNG
20	00605 03175	1	ROHRBEFESTIGUNG
21	00605 04195	1	VERTEILER
22	00605 04215	1	STOPFEN
23	00605 06769	1	VERTEILER
24	00605 36104	1	BEHAELTER

J₉

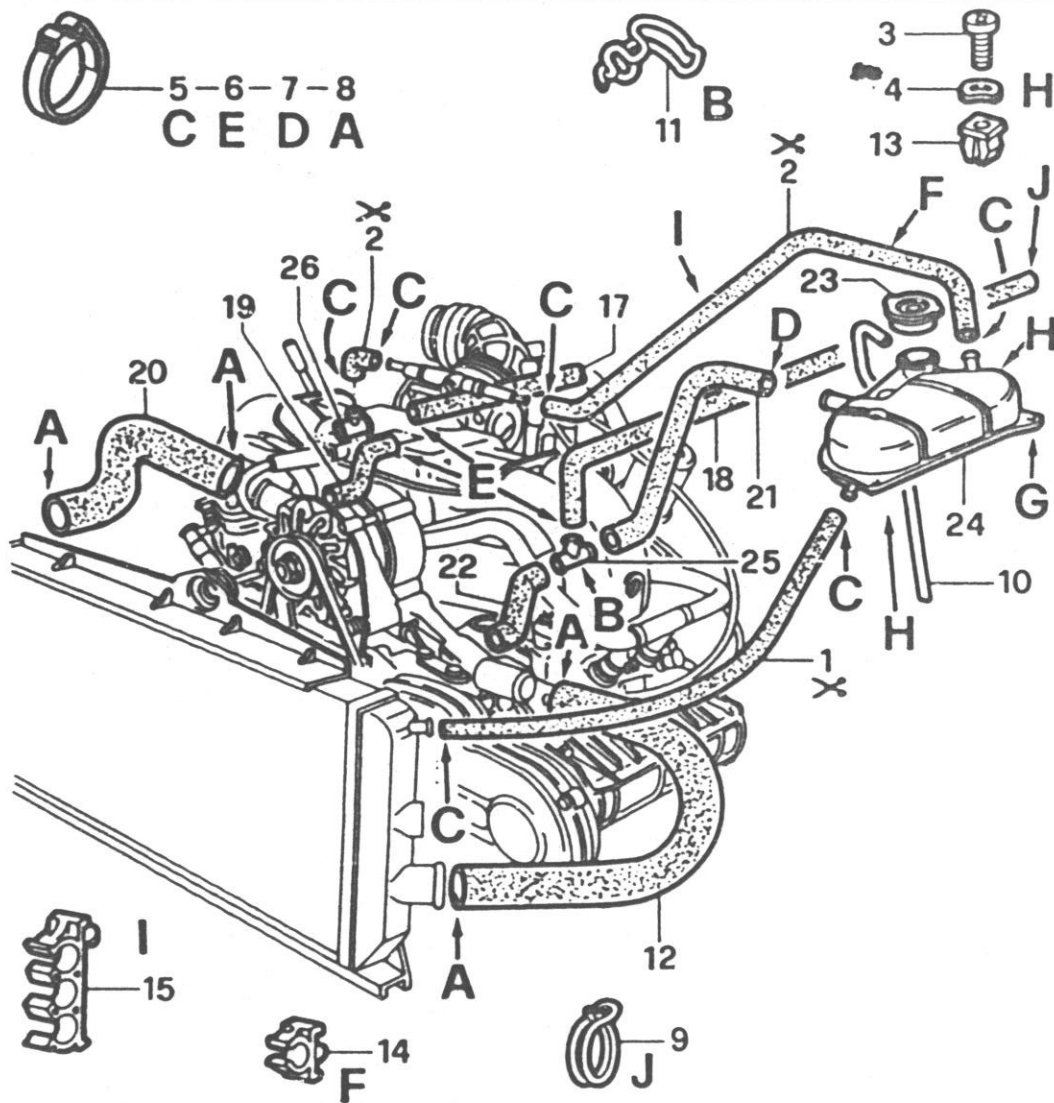
SPRINT
Ed. 87
Meccanica

1-1989

I.E.

TAV. 04.11/5



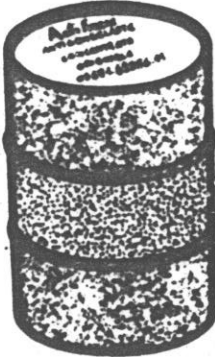
c.c. 32



pos.	TEILNUMMER	ref.	mg. benennung
1	00670 99980		ROHR
2	00670 99962		ROHR
3	02100 16340 00 00		3 SCHRAUBE
4	00126 01079		3 SCHEIBE
5	00131 00390		3 SCHLAUCHBINDER
6	00607 07717		7 SCHLAUCHBINDER
7	00131 01390		1 SCHLAUCHBINDER
8	00131 01990		4 SCHLAUCHBINDER
9	00605 02970		2 SCHLAUCHBINDER
10	00605 02973		1 ROHR
11	00605 15656		1 SCHELLE
12	00605 03117		1 ROHR
13	00607 13740		3 ZWISCHENSTUECK
14	00605 17708		1 ROHRBEFESTIGUNG
15	00605 03175		1 ROHRBEFESTIGUNG
17	00605 24146		1 ROEHRCHEN
18	00605 25133		1 ROHR
19	00605 25134		1 ROHR
20	00605 25136		1 ROHR
21	00605 25137		1 ROHR
22	00605 25138		1 ROHR
23	00605 04215		1 STOPFEN
24	00605 36104		1 BEHALTER
25	00605 06769		1 VERTEILER
26	00605 38060		1 VERTEILER

J12



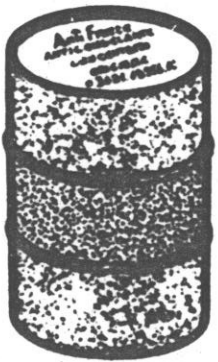
- . TABELLA CONFEZIONI ANTIGELO
- . ANTIFREEZE PACKINGS TABLE
- . TABLE DES CONGECIONS D'ANTIGEL
- . VERPACKUNGSTABELLE FÜR KÜHLERFROSTSCHUTZ
- . PROSPECTO DE LAS CONFECCIONES DEL ANTICONGELANTE

ANTIGELO CONCENTRATO * CONCENTRATED ANTIFREEZE * ANTIGEL CONCENTRE * KONZENTRIERTER KÜHLERFROSTSCHUTZ * ANTICONGELANTE CONCENTRADO											
ANTIFREEZE		Circuito di Raffreddamento Circuit de Refroidissement Cooling Circuit Kühlkreislauf		ALFA 33 ALFA SUD (TUTTE) ARNA			ALFA 33 TURBO DIESEL				
	FLACONE LT 1 BOTTLE LT 1 FLACON LT 1 FLASCHE LT 1 FRASCO LT 1	Capacità del Circuito Capacité du Circuit Capacity of Circuit Füllen des Kühlkreislaufes		7,3			5,3				
		Temperatura Minima Temperatura Minimum Minimum Temperature Mindesttemperatur		- 10°C	- 20°C	- 35°C	- 10°C	- 20°C	- 35°C		
0066280751		Anticongelante Concentrato Antigel Concentré Concentrated Antifreeze Konzentrierter Kühlerfrostschutz		1,9	2,6	3,7	1,3	1,9	2,7		
	CUBO LT 20 CANISTER LT 20 JERRYCAN LT 20 KANISTER LT 20 BARRICA LT 20	Acqua Distillata o Potabile Eau Potable ou Distillée Soft or Distilled Water Trink Oder Destilliertes Wasser		5,4	4,7	3,6	4,0	3,4	2,6		
		Circuito di Raffreddamento Circuit de Refroidissement Cooling Circuit Kühlkreislauf		ALFA 6 2.0 - 2.5 ALFA 90 6 CIL. 2.0 - 2.5 ALFA 75 2.5 MILANO 2.5 - 3.0 164 3.0			ALFETTE GIULIETTE ALFA 90 1.8 - 2.0 ALFA 75 1.6-1.8-2.0-1.8 T.B. 164 2.0		2.0 BERLINA 2.0 GT VEL. 2.0 SPIDER VEL.		VETTURE TURBO DIESEL (TUTTE)
0066280752		Capacità del Circuito Capacité du Circuit Capacity of Circuit Füllen des Kühlkreislaufes		13			8		9,7		10
	FUSTO LT 200 DRUM LT 200 FUT LT 200 FASS LT 200 BARRIL LT 200	Temperatura Minima Temperatura Minimum Minimum Temperature Mindesttemperatur		- 20°C	- 35°C	- 20°C	- 35°C	- 20°C	- 35°C	- 20°C	- 35°C
		Anticongelante Concentrato Antigel Concentré Concentrated Antifreeze Konzentrierter Kühlerfrostschutz		4,6	6,5	3	4	3,4	4,9	3,5	5
		Acqua Distillata o Potabile Eau Potable ou Distillée Soft or Distilled Water Trink Oder Destilliertes Wasser		8,4	6,5	5	4	6,3	4,8	6,5	5
0066280753											

J13

- . TABELLA CONFEZIONI ANTIGELO
- . ANTIFREEZE PACKINGS TABLE
- . TABLE DES CONGECIONS D'ANTIGEL
- . VERPACKUNGSTABELLE FÜR KÜHLERFROSTSCHUTZ
- . PROSPECTO DE LAS CONFECCIONES DEL ANTICONGELANTE

ANTIGELO CONCENTRATO * CONCENTRATED ANTIFREEZE * ANTIGEL CONCENTRE * KONZERTRIERTER KÜHLERFROSTSCHUTZ * ANTICONGELANTE CONCENTRADO

ANTIFREEZE		Circuito di Raffreddamento Circuit de Refroidissement Cooling Circuit Kühlkreislauf		GTV 6 2,5		F. 12 AR 6		AR. 8	
	FLACONE LT 1 BOTTLE LT 1 FLACON LT 1 FLASCHE LT 1 FRASCO LT 1	Capacità del Circuito Litri Capacité du Circuit Litres Capacity of Circuit Liters Füllen des Kühlkreislaufs Liters	12	9	11				
	0066280751	Temperatura Minima Temperatura Minimum Minimum Temperature Mindesttemperatur	- 20°C	- 35°C	- 20°C	- 35°C	- 20°C	- 35°C	
	CUBO LT 20 CANISTER LT 20 JERRYCAN LT 20 KANISTER LT 20 BARRICA LT 20	Anticongelante Concentrato Litri Antigel Concentré Litres Concentrated Antifreeze Liters Konzentrierter Kühlerfrostschutz Liters	4,2	6,0	3,2	4,5	3,9	5,5	
	0066280752	Acqua Distillata o Potabile Litri Eau Potable ou Distillée Litres Soft or Distilled Water Liters Trink Oder Destilliertes Wasser Liters	7,8	6,0	5,8	4,5	7,1	5,5	
	FUSTO LT 200 DRUM LT 200 FUT LT 200 FASS LT 200 BARRIL LT 200	Circuito di Raffreddamento Circuit de Refroidissement Cooling Circuit Kühlkreislauf	GIULIA 1.3-1.6 BERLINA SPIDER		GIULIA DIESEL				
	0066280753	Capacità del Circuito Litri Capacité du Circuit Litres Capacity of Circuit Liters Füllen des Kühlkreislaufes Liters	7,5	7,1					
		Temperatura Minima Temperatura Minimum Minimum Temperature Mindesttemperatur	- 20°C	- 35°C	- 20°C	- 35°C			
		Anticongelante Concentrato Litri Antigel Concentré Litres Concentrated Antifreeze Liters Konzentrierter Kühlerfrostschutz Liters	2,6	3,8	2,5	3,6			
		Acqua Distillata o Potabile Litri Eau Potable ou Distillée Litres Soft or Distilled Water Liters Trink Oder Destilliertes Wasser Liters	4,9	3,7	4,6	3,5			

J14

- TABELLA CONFEZIONI ANTIGELO
- ANTIFREEZE PACKINGS TABLE
- TABLE DES CONGECIONS D'ANTIGEL
- VERPACKUNGSTABELLE FUR KUHLEFROSTSCHUTZ
- PROSPECTO DE LAS CONFECCIONES DEL ANTICONGELANTE

LIQUIDO PERMANENTE - 20° C ★ PERMANENT LIQUID - 20° C ★ LIQUID PERMANENT - 20° C ★ PERMANENTE FLUSSIGKEIT - 20° C ★ LIQUIDO PERMANENTE - 20° C

CLIMA FLUID
Permanent -20



FLACONE	LT 1
BOTTLE	LT 1
FLACON	LT 1
FLASCHE	LT 1
FRASCO	LT 1

0066280758

CAPACITA' DEI CIRCUITI DI RAFFREDDAMENTO
CAPACITE DES CIRCUITS DE REFROIDISSEMENT
COOLING SYSTEM CAPACITY
FULLEN DES KUHLEKREISLAUF

MODELLO VETTURA
MODELE DE VOITURE
CAR MODEL
AUTO MODELL

ALFA 33
ALFASUD
(TUTTE)
ARNA

ALFA 33
TURBO
DIESEL

CAPACITA' LITRI
CATACITE LITRI
CAPACITY LITERS
FULLEN LITERS

7,3

5,3

MODELLO VETTURA
MODELE DE VOITURE
CAR MODEL
AUTO MODELL

1750
2000

ALFETTE
GIULIETTE
ALFA 90 1.8 - 2.0
ALFA 75
1.6 - 1.8 - 2.0 - 1.8 T.B.

VETTURE
TURBO
DIESEL
(TUTTE)

ALFA 6 2.0 - 2.5
ALFA 90 6 CIL.
2.0 - 2.5
ALFA 75 2.5
MILANO 2.5 - 3.0
164 3.0

CAPACITA' LITRI
CATACITE LITRI
CAPACITY LITERS
FULLEN LITERS

9,7

8

10

13

MODELLO VETTURA
MODELE DE VOITURE
CAR MODEL
AUTO MODELL

GTV 6
2.5

A.R. 8

F. 12
AR 6

GIULIA
DIESEL

GIULIA 1.3 - 1.6
BERLINA - GT -
SPIDER

CAPACITA' LITRI
CATACITE LITRI
CAPACITY LITERS
FULLEN LITERS

12

11

9

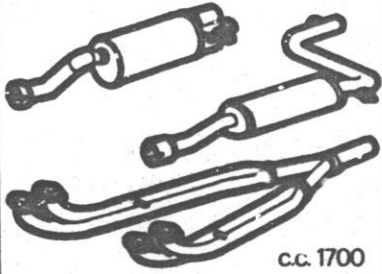
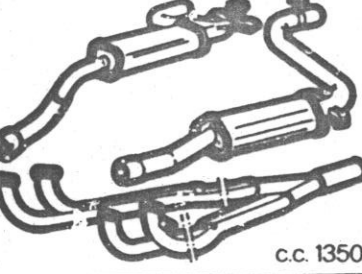
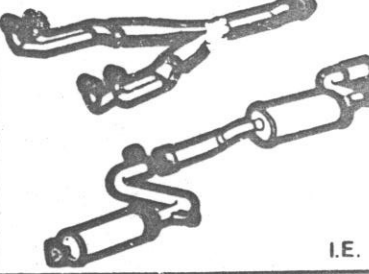
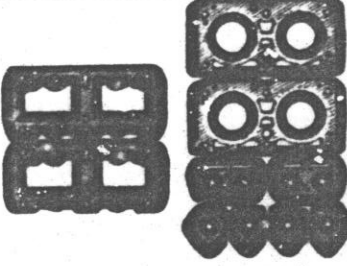
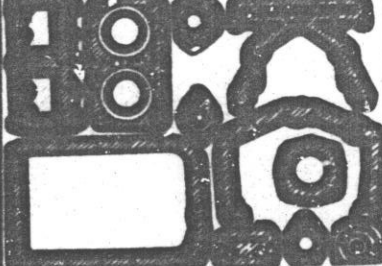
7,1

7,5



CUBO	LT 20
CANISTER	LT 20
JERRYCAN	LT 20
KANISTER	LT 20
BARRICA	LT 20

0066280759

SPRINT 87 MECCANICA	1-1988	1	2	3	4
K	 c.c. 1700	 c.c. 1350	 I.E.	TAV <input type="text"/>	TAV <input type="text"/>
	5	6	7	8	9
		TAV <input type="text"/>	TAV <input type="text"/>	TAV <input type="text"/>	TAV <input type="text"/>
10	11	12	13	14	15
TAV <input type="text"/>	TAV <input type="text"/>	TAV <input type="text"/>	TAV <input type="text"/>	TAV <input type="text"/>	TAV <input type="text"/>
15	16	17	18	19	20
TAV <input type="text"/>	TAV <input type="text"/>	TAV <input type="text"/>	TAV <input type="text"/>	TAV <input type="text"/>	TAV <input type="text"/>

K₁

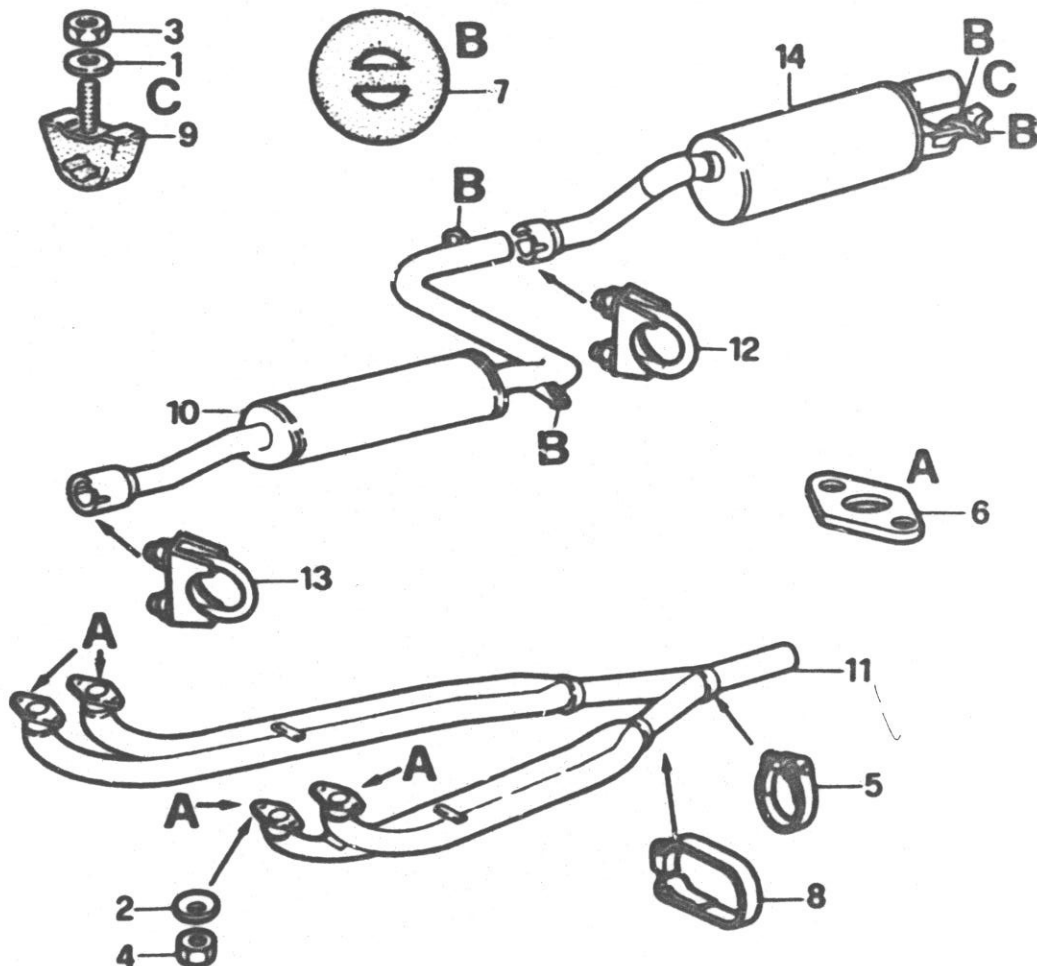
SPRINT
Ed. 87
Meccanica

1-1999

c.c. 1.7

TAV. 02.64/1

c.c. 32



pos.	TEILNUMMER	ref.	mg. benennung
1	02100 81408 00 00		1 SCHEIBE
2	02100 81434 00 00		8 SCHEIBE
3	00156 96211		1 MUTTER
4	00161 00311		8 MUTTER
5	00131 02190		1 SCHELLE
6	00605 02984		4 DICHTUNG
7	00605 03033		4 SPRENGRING
8	00605 05562		2 SCHELLE
9	00605 04209		1 ZWISCHENSTUECK
10	00605 37136		1 AUSPUFFTOPF
11	00605 37453		1 AUSPUFFROHR
12	00605 04378		1 KLEMME
13	00605 04379		1 KLEMME
14	54839 00000 00 01		1 AUSPUFFTOPF

K₂

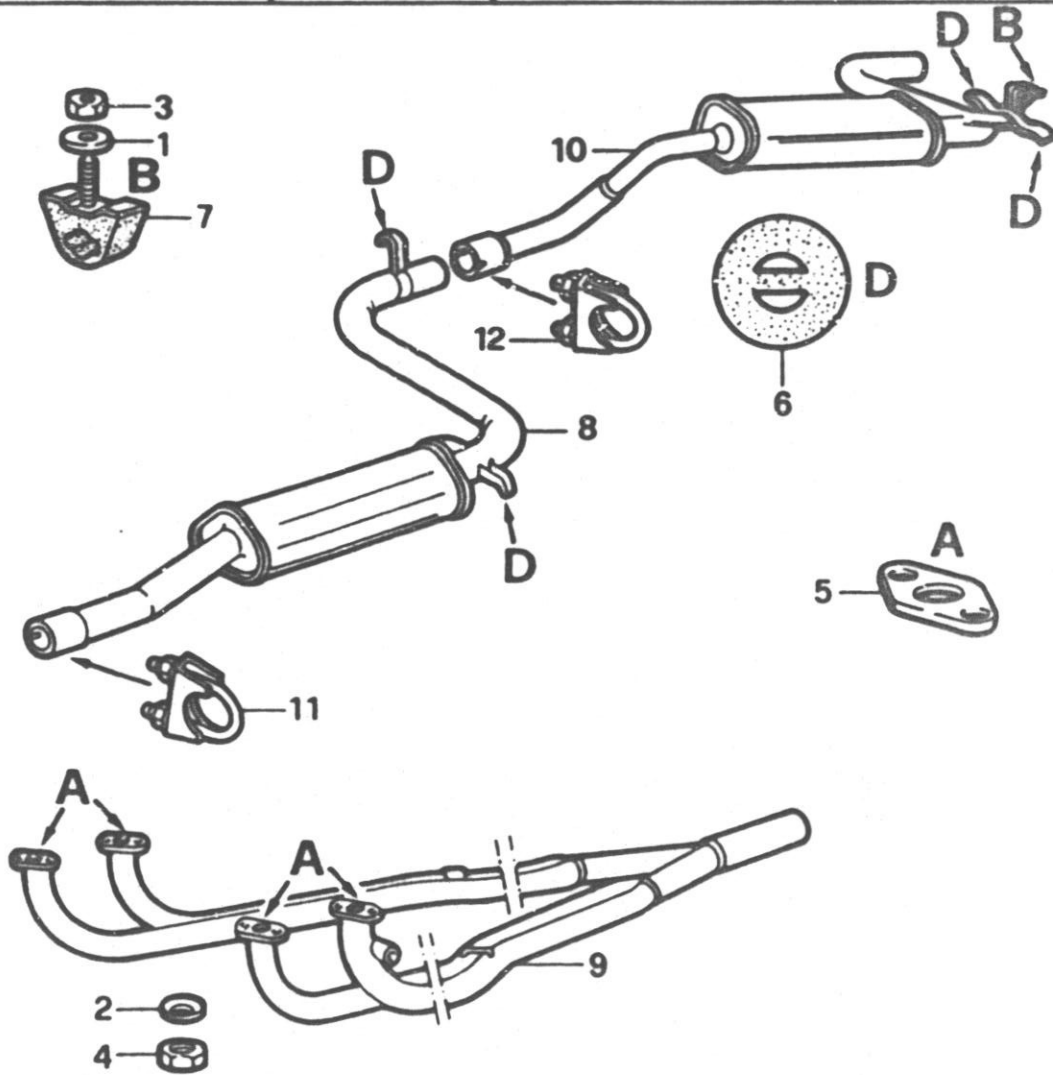
SPRINT
Ed. 87
Meccanica

1-1989

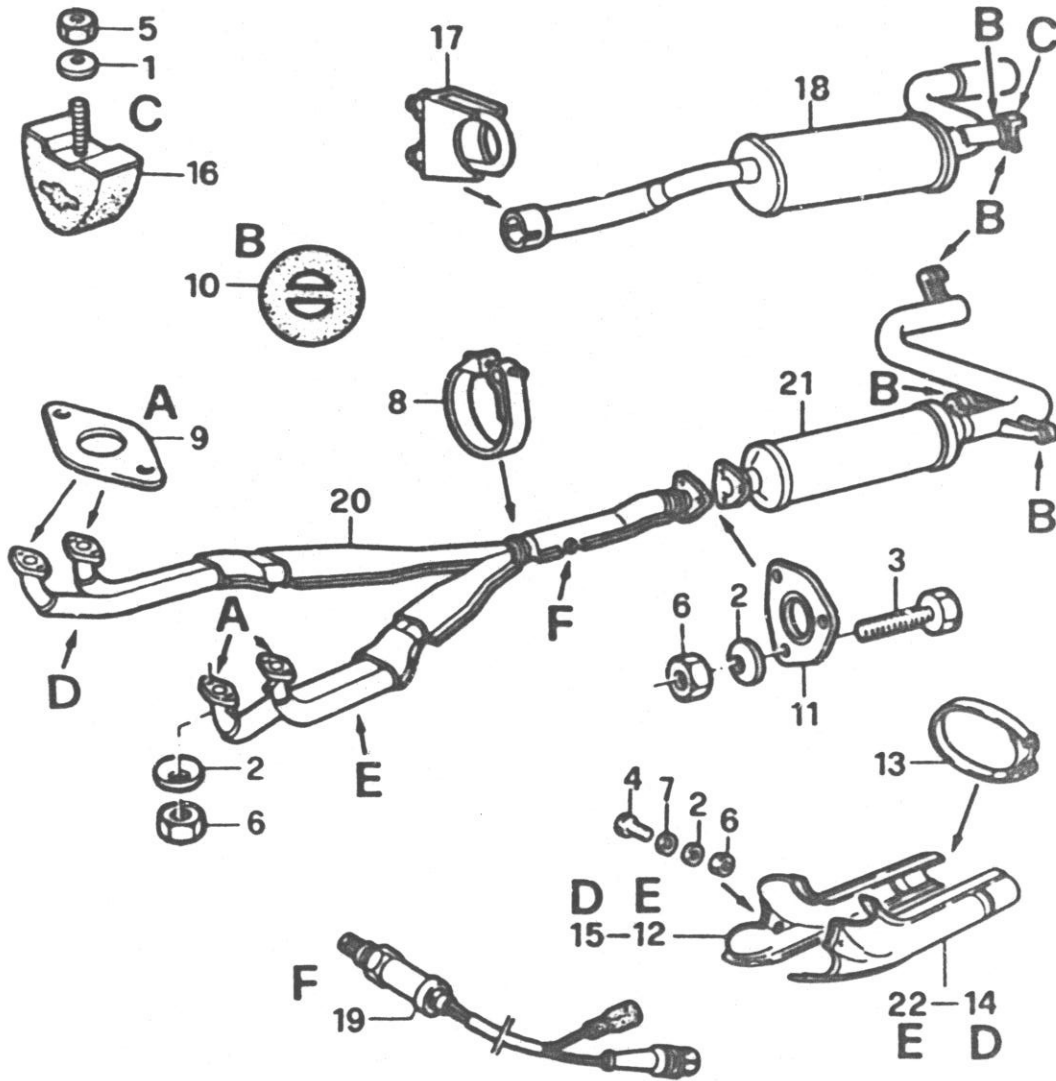
c.c. 1.3

TAV. 02.84

c.c. 32



pos.	TEILNUMMER	ref.	mg.	benennung
1	02100 81408 00 00		1	SCHEIBE
2	02100 81434 00 00		8	SCHEIBE
3	00158 96211		1	MUTTER
4	00161 00811		8	MUTTER
5	00605 02984		4	DICHTUNG
6	00605 03033		4	SPRENGRING
7	00605 04209		1	ZWISCHENSTUECK
8	00605 04299		1	AUSPUFFTOPF
9	00605 04302		1	AUSPUFFROHR
10	00605 04365		1	AUSPUFFTOPF
11	00605 04378		1	KLEMME
12	00605 04379		1	KLEMME



pos.	TEILNUMMER	ref.	mg. benennung
1	02100 81408 00 00		1 SCHEIBE
2	02100 81434 00 00		7 SCHEIBE
3	021G5 02008 00 00		1 SCHRAUBE
4	00160 44621		3 SCHRAUBE
5	00158 96211		1 MUTTER
6	00161 00811		7 MUTTER
7	00107 32211		1 WIDERSTAND
8	00131 02190		1 SCHELLE
9	00605 02984		4 DICHTUNG
10	00605 03033		4 RING
11	00605 17483		1 DICHTUNG
12	00605 23722		1 GEHAEUSEHAELFTE
13	00605 06562		2 SCHELLE
14	00605 24145		1 GEHAEUSEHAELFTE
15	00605 24146		1 GEHAEUSEHAELFTE
16	00605 04209		1 GUMMITEIL
17	00605 04378		1 KLEMME
18	00605 37532		1 AUSPUFFTOPF
19	00605 37650		1 LAMBDA SONDE
20	00605 37816		1 AUSPUFFTOPF
21	00605 37817		1 AUSPUFFTOPF
22	00605 37941		1 GEHAEUSEHAELFTE

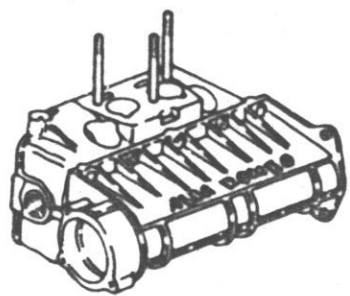
K₅

SPRINT
Ed. 87
Meccanica

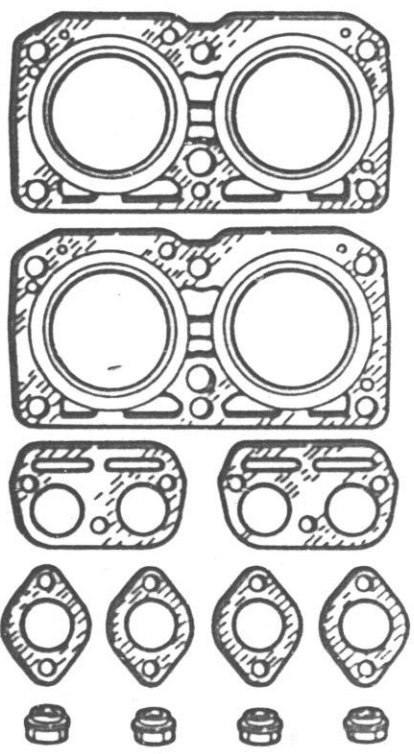
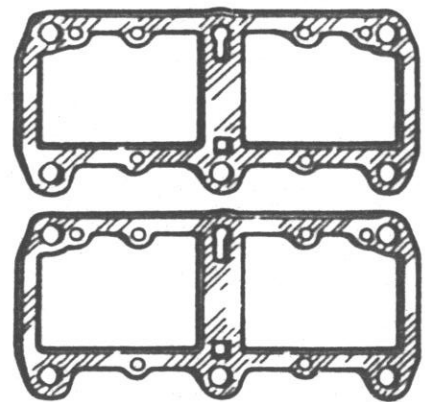
1-1989

TAV. 01.90

c.c. 32



2
1



pos.	TEILNUMMER	ref.	mg. benennung
1	00607 50652	▲	1 REPARATURSATZ
2	00607 50825	●	1 REPARATURSATZ

▲ c.c. 1.3
● c.c. 1.7

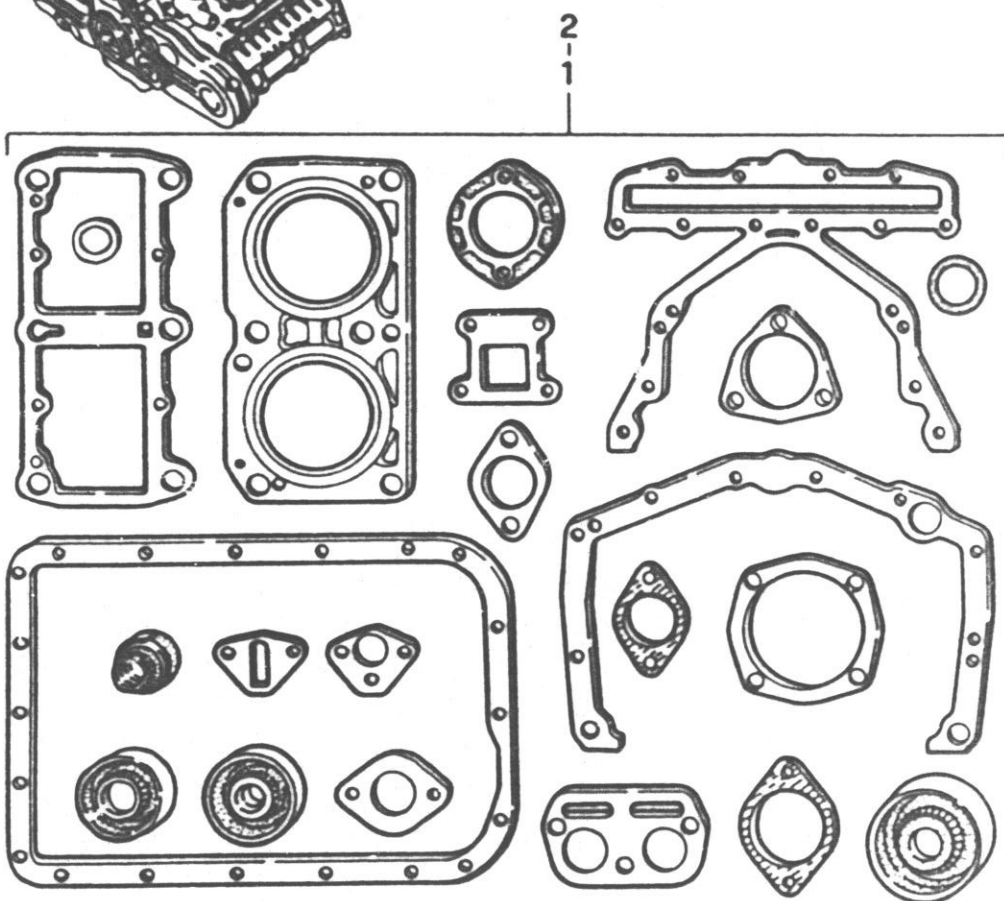
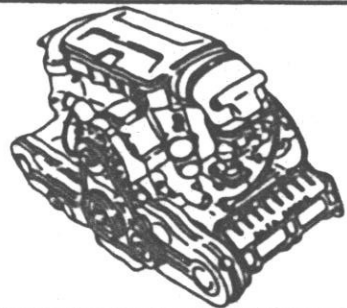
K6

SPRINT
Ed. 87
Meccanica

1-1989

TAV. 09.00

c.c. 32



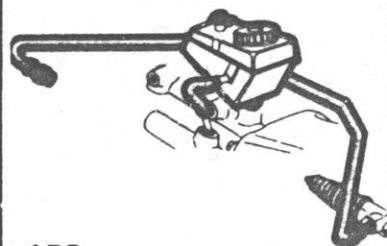
pos.	TEILNUMMER	ref.	mg.	benennung
1	00607 50598	▲	1	MOTORDICHTUNGSSATZ
2	00607 50829	●	1	MOTORDICHTUNGSSATZ

▲ c.c. 1.3
● c.c. 1.7

L

1

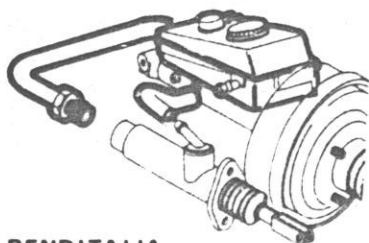
TAV 11.10



ATE

2

TAV 11.10/1



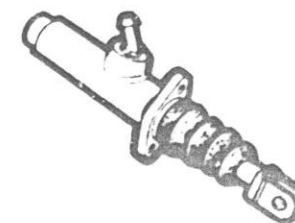
BENDITALIA

3

TAV

4

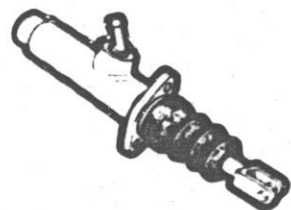
TAV 11.20



ATE

5

TAV 11.21



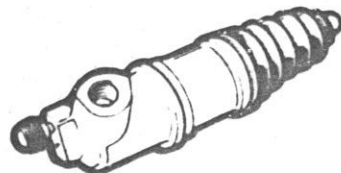
BENDITALIA

6

TAV

7

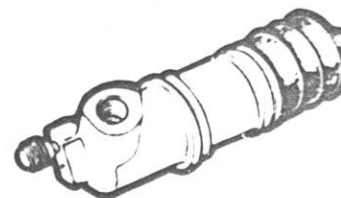
TAV 11.30



ATE

8

TAV 11.31



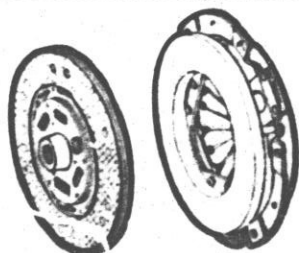
BENDITALIA

9

TAV

10

TAV 11.50



11

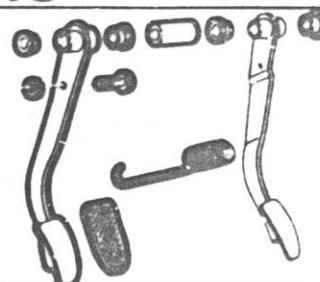
TAV

12

TAV

13

TAV 21.85/1



14

TAV

15

TAV

16

TAV

17

TAV

18

TAV

19

TAV

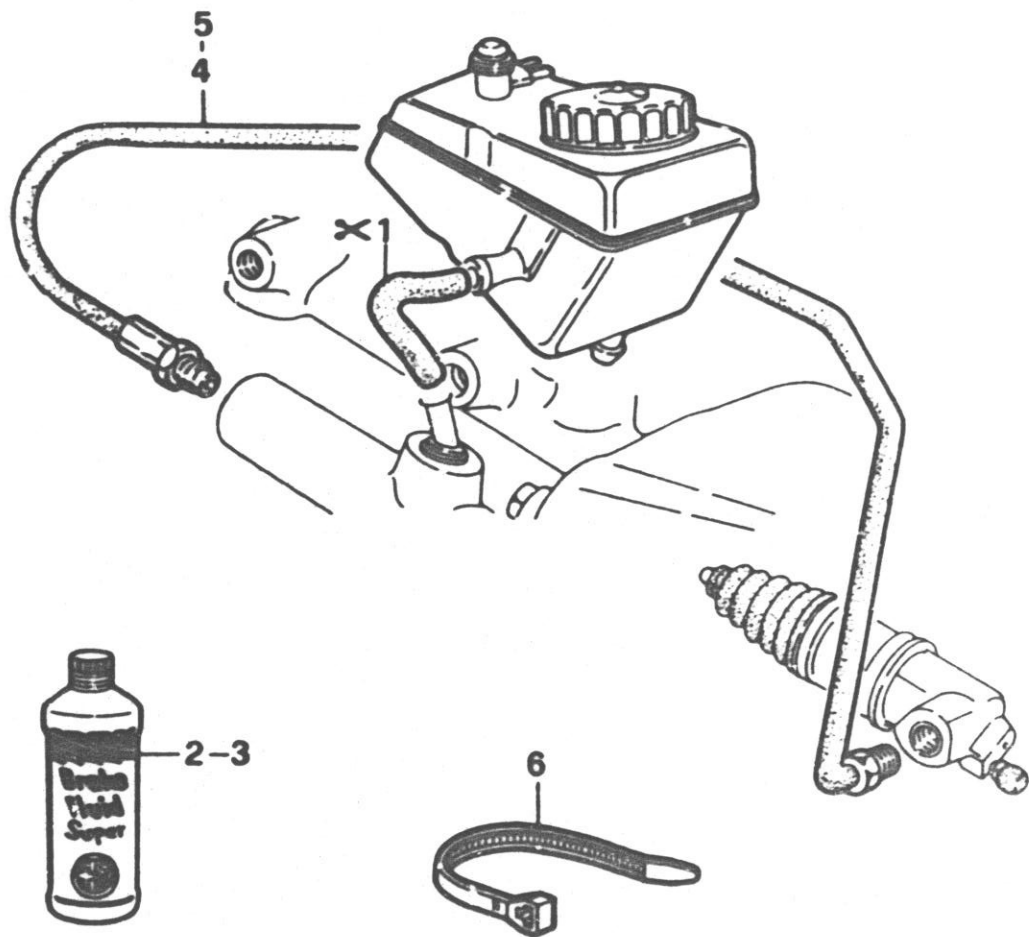
L1

SPRINT
Ed. 87
Meccanica
1-1989

ATE

TAV. 11.10

c.c. 32



pos.	TEILNUMMER	ref.	mg.	benennung
1	00670 99738			ROHR
2	00607 10303			BREMSOEL LT.1
3	09607 10304			BREMSOEL LT.0,5
4	00605 37407	<input checked="" type="checkbox"/>	1	ROHR
5	00607 48202	<input checked="" type="checkbox"/>	1	ROHR
6	12716 00000 00 00		1	SHELLE

G.D.
 G.S.

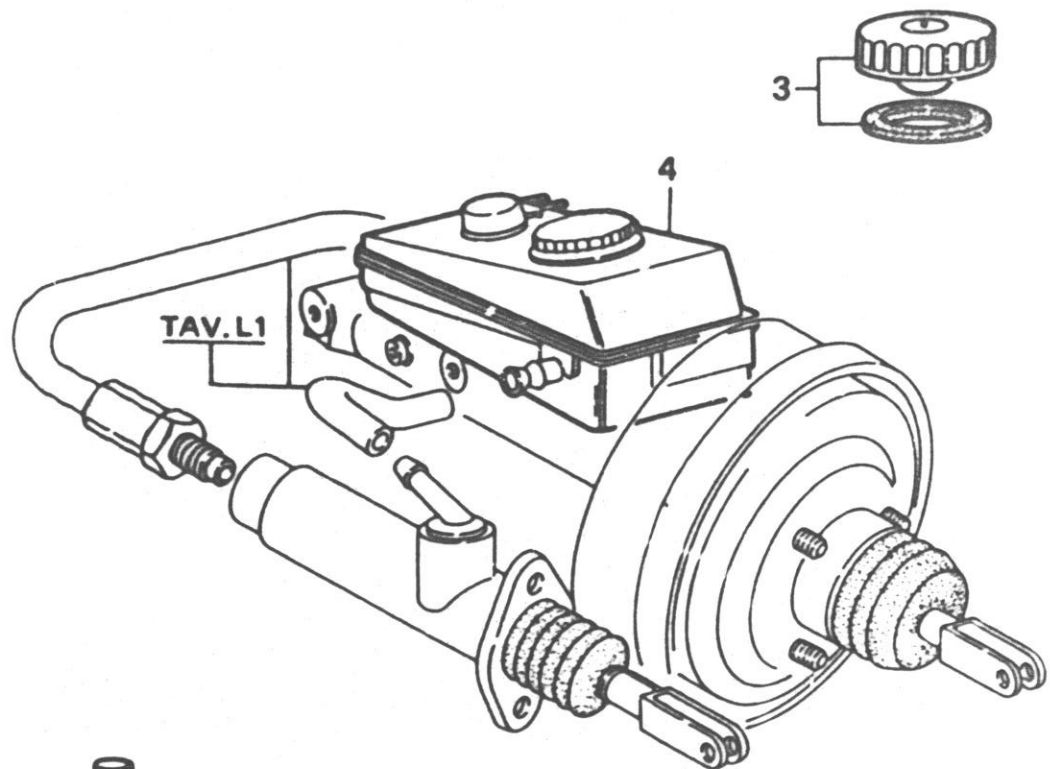
L2**SPRINT**
Ed. 87
Meccanica

1-1989

BENDITALIA

TAV. 11.10/1

c.c. 32



1-2

pos.	TEILNUMMER	ref.	mg. benennung
1	00607 10303		1 BREMSOELLT.1
2	00607 10304		BREMSOELLT.0,5
3	00607 14536		1 STOPFEN
4	00607 49850		1 BEHAELTER

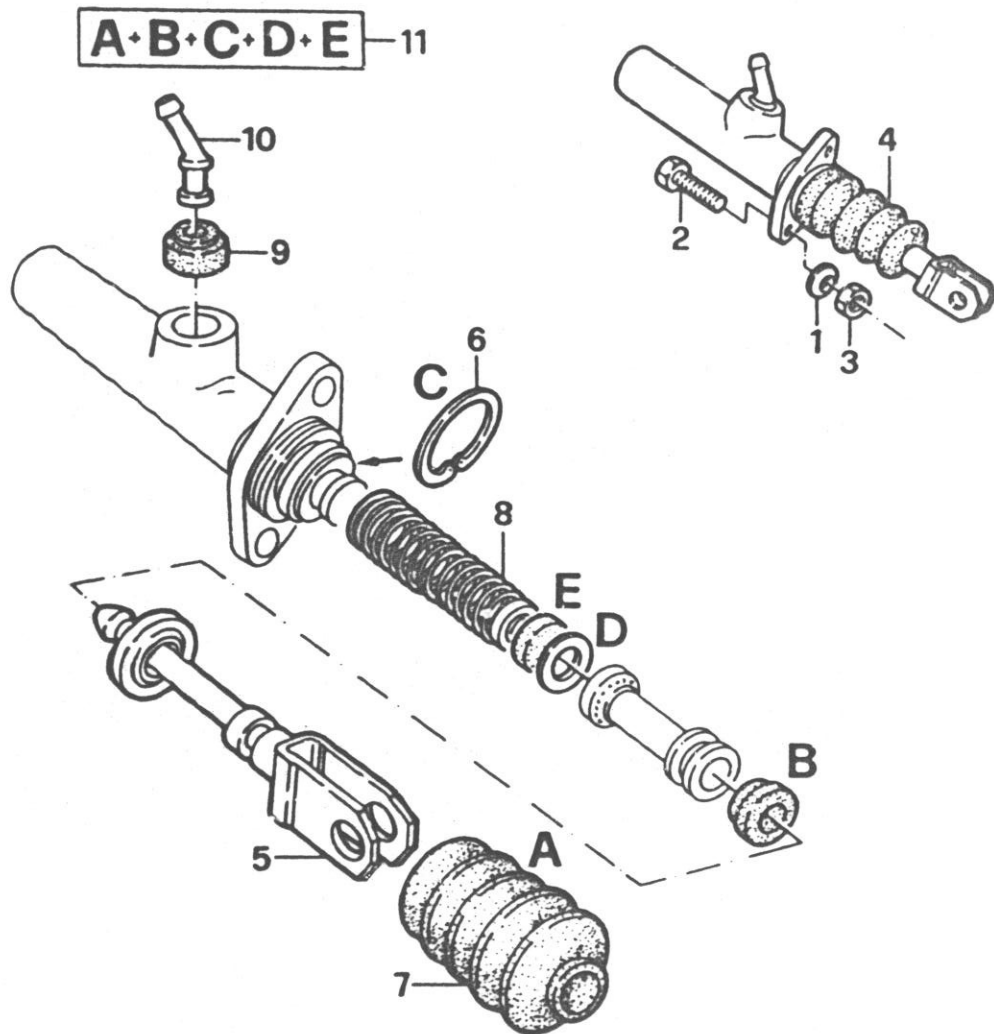
L4

SPRINT
Ed. 87
Meccanica
1-1989

ATE

TAV. 11.20

c.c. 32



pos.	TEILNUMMER	ref.	mg. benennung
1	02100 81434 00 00		2 SCHEIBE
2	00161 35721		2 SCHRAUBE
3	00161 00811		2 MUTTER
4	00605 01237		1 KUPPLUNGBERZYLINDER
5	00607 48269		1 DRUCKSTANGE
6	00607 48270		1 SPRENGRING
7	00607 48283		1 MANSCHETTE
8	00607 48284		1 FEDER
9	00607 48285		1 DICHTUNG
10	00607 48286		1 BEFESTIGUNG
11	00607 50513		1 REPARATURSATZ

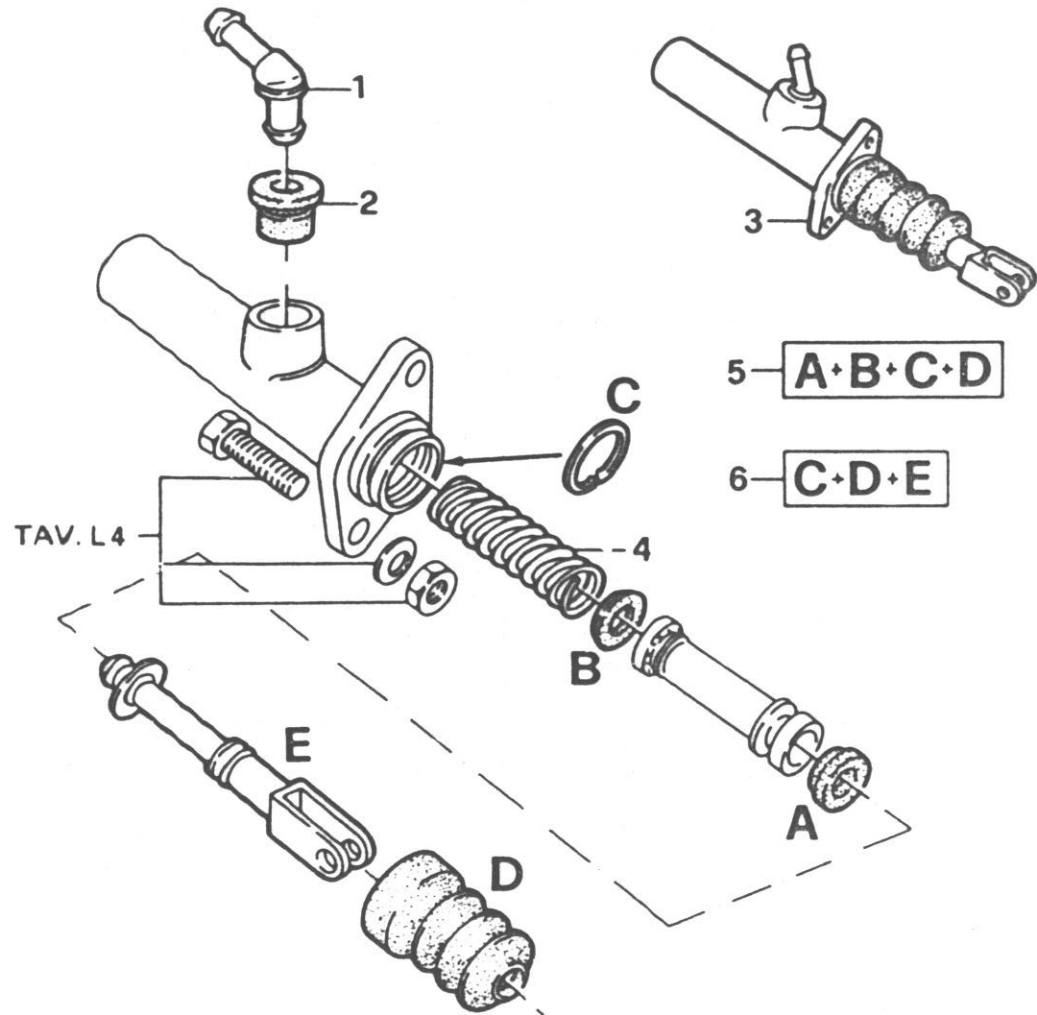
L5

SPRINT
Ed. 87
Meccanica
1-1989

BENDITALIA

TAV. 11.21

c.c. 32

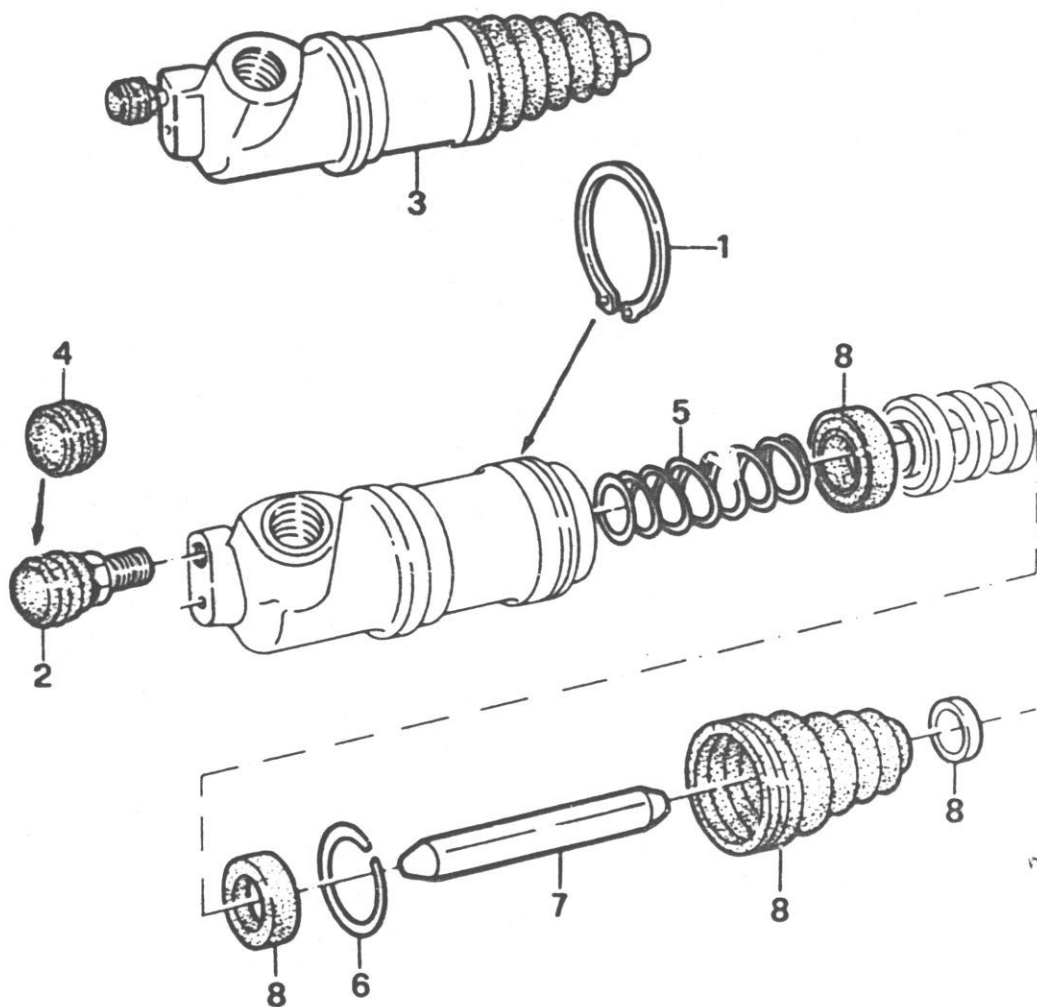


pos.	TEILNUMMER	ref.	mg. benennung
1	00607 38588		1 BEFESTIGUNG
2	00607 38590		1 GUMMITEIL
3	00605 01237		1 KUPPLUNGERZYLINDER
4	00607 48358		1 FEDER
5	00607 50515		1 REPARATURSATZ
6	00607 50538		1 REPARATURSATZ

L7**SPRINT**
Ed. 87
Meccanica
1-1989**ATE**

TAV. 11.30

c.c. 32



pos.	TEILNUMMER	ref.	mg. benennung
1	00605 02660		1 SPRENGRING
2	00607 24243		1 SCHRAUBE
3	00605 02666		1 ZYLINDER
4	00607 48280		1 KAPPE
5	00607 48287		1 FEDER
6	00607 48288		1 SPRENGRING
7	00607 48289		1 DRUCKSTANGE
8	00607 50512		1 REPARATURSATZ

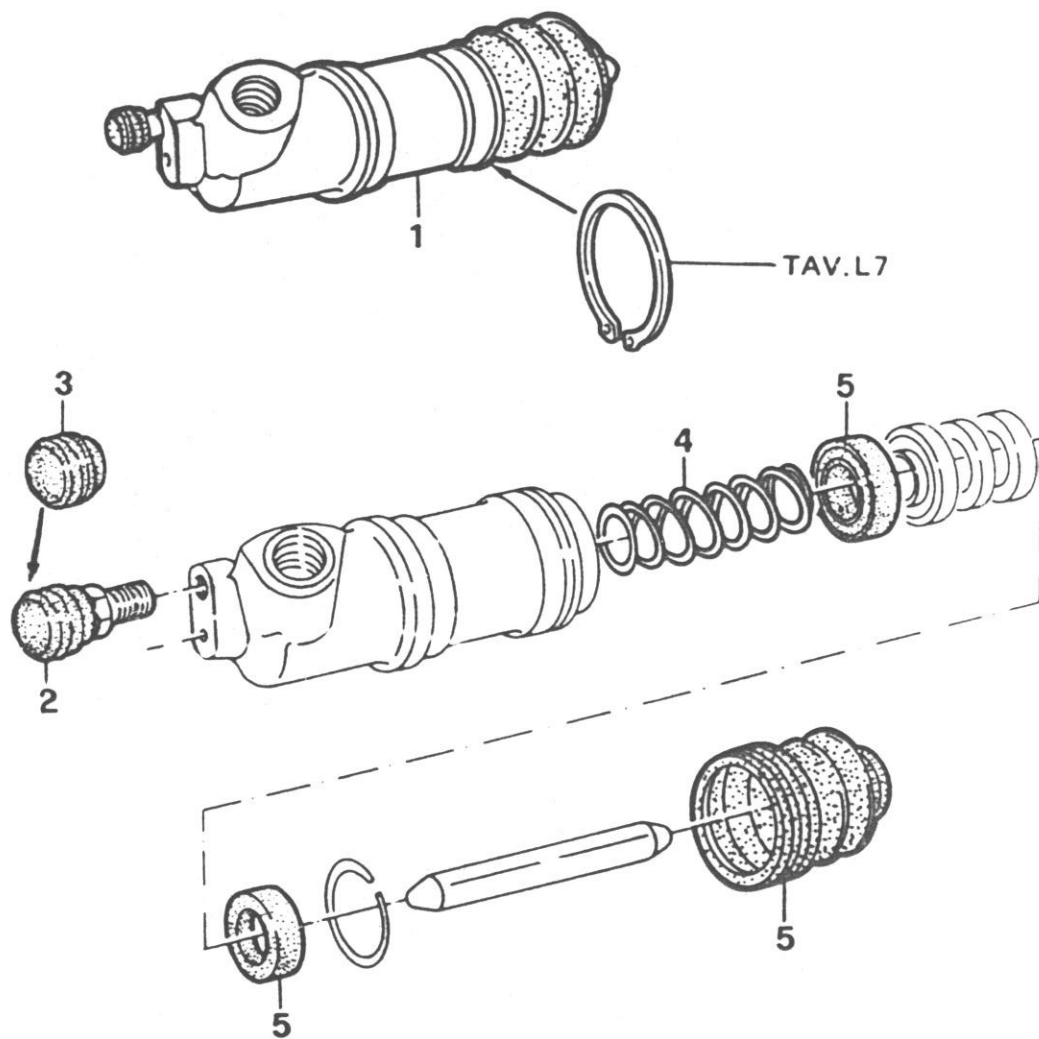
L8**SPRINT
Ed. 87
Meccanica**

1-1989

BENDITALIA

TAV. 11.31

c.c. 32



pos.	TEILNUMMER	ref.	mg. benennung
1	00605 02666		1 ZYLINDER
2	00607 48353		1 SCHRAUBE
3	00607 48354		1 KAPPE
4	00607 48355		1 FEDER
5	00607 50514		1 REPARATURSATZ

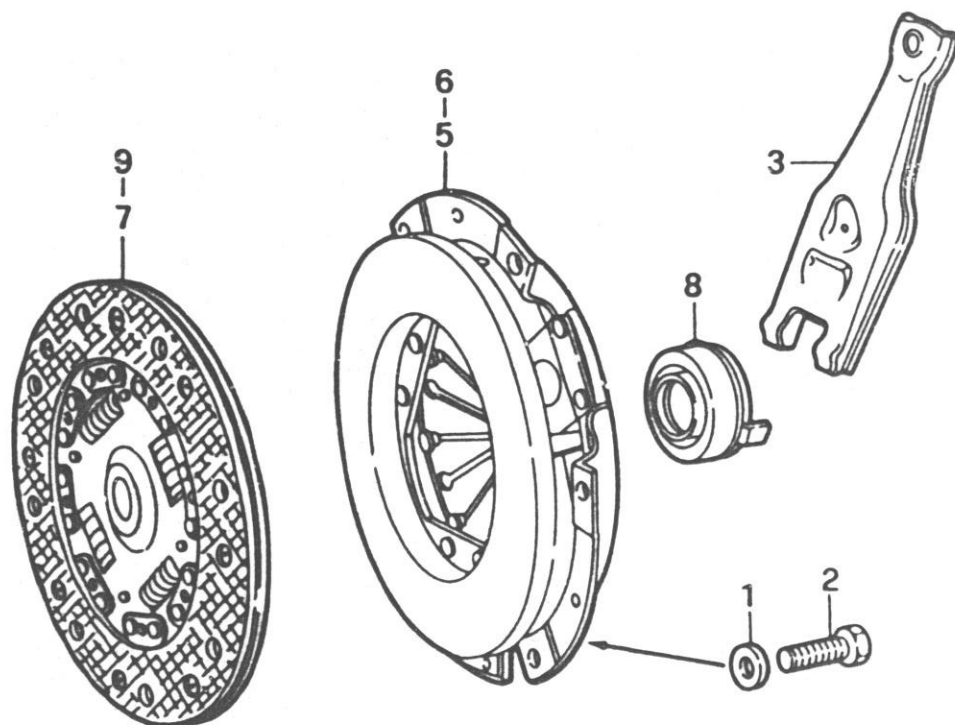
L10

SPRINT
Ed. 87
Meccanica

1-1989

TAV. 11.50

c.c. 32



pos.	TEILNUMMER	ref.	mg. benennung
1	02100 81434 00 00		6 SCHEIBE
2	00160 43321		6 SCHRAUBE
3	00605 02661		1 GABEL
5	00605 04713	▲	1 KUPPLUNGSKORB
6	00605 14871	●	1 KUPPLUNGSKORB
7	00605 36275		1 KUPPLUNGSSCHEIBE
8	00605 02668		1 LAGER
9	00605 38156	■	1 KUPPLUNGSSCHEIBE

▲ c.c. 1.3
● c.c. 1.7
■ I.E.

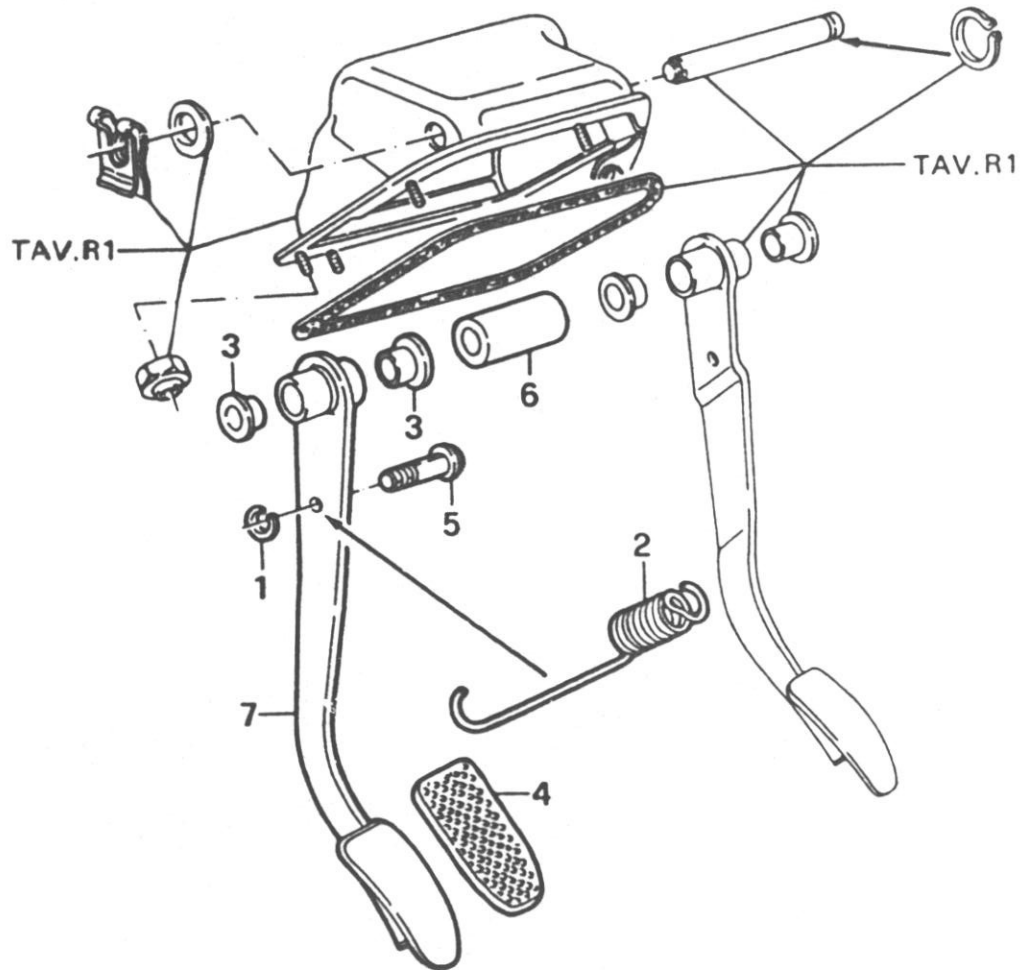
L13

SPRINT
Ed. 87
Meccanica

1-1989

TAV. 21.85/1

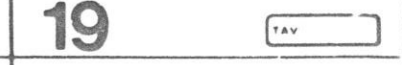
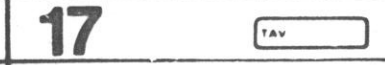
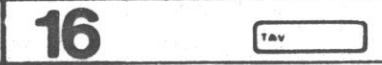
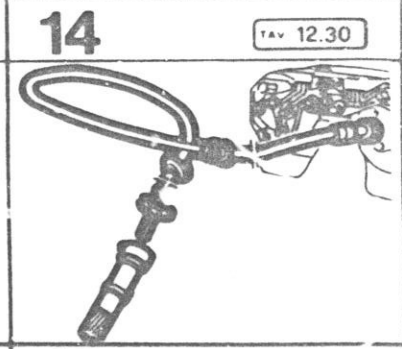
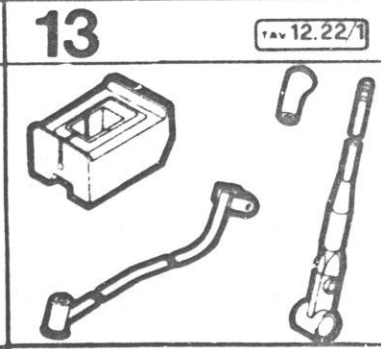
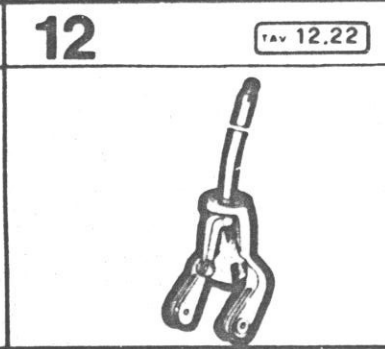
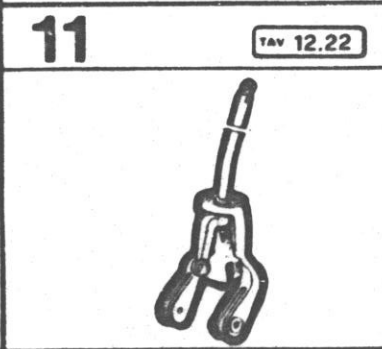
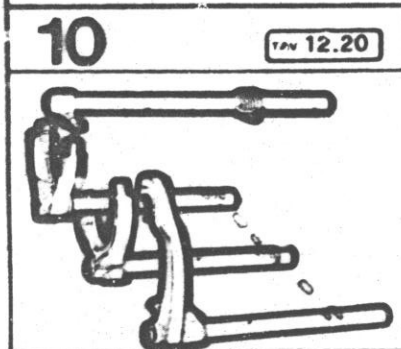
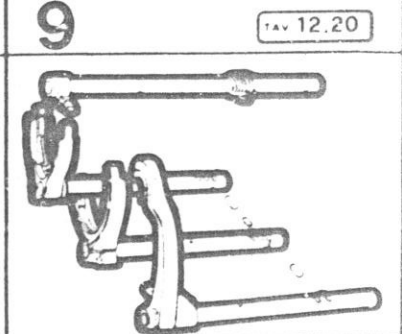
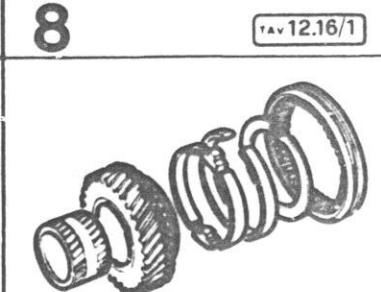
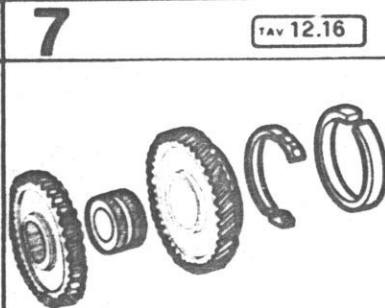
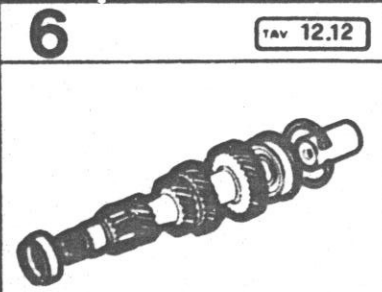
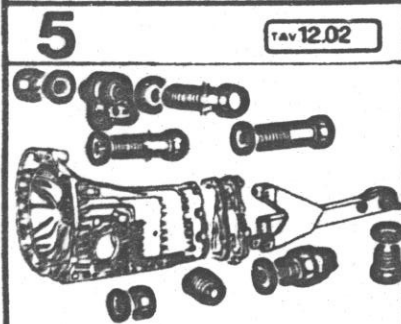
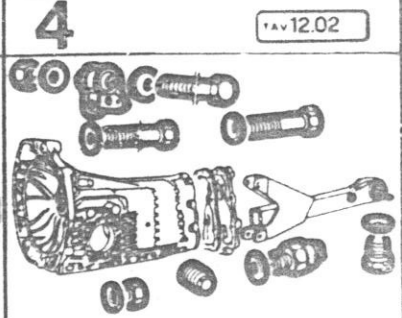
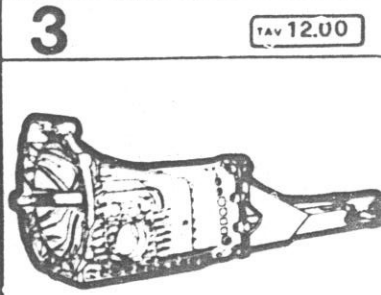
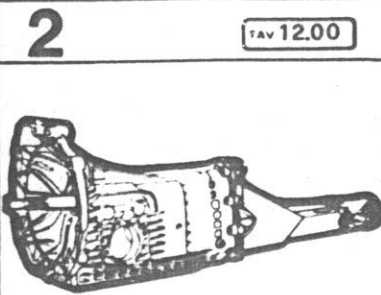
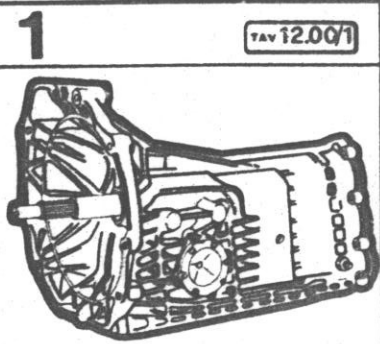
c.c. 32



pos.	TEILNUMMER	ref.	mg. benennung
1	00110 65970		1 RING
2	00605 01328		1 FEDER
3	00605 01329		2 BUECHSE
4	00605 01331		1 PEDALGUMMI
5	00605 01333		1 BOLZEN
6	00605 01675		1 ABSTANDSTUECK
7	00605 01686		1 KUPPLUNGSPEDAL

SPRINT 87
MECCANICA 5-1988

M



M₁

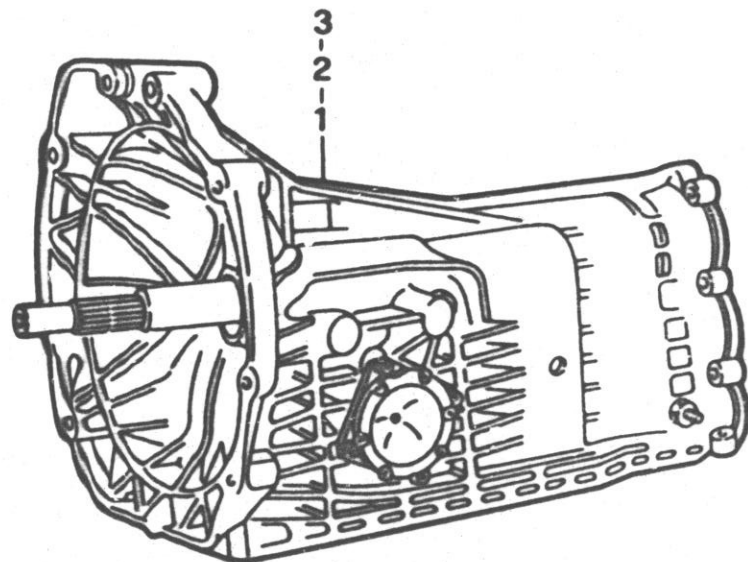
SPRINT
Meccanica
Ed. 87

1-1989

Erleichterte schaltung

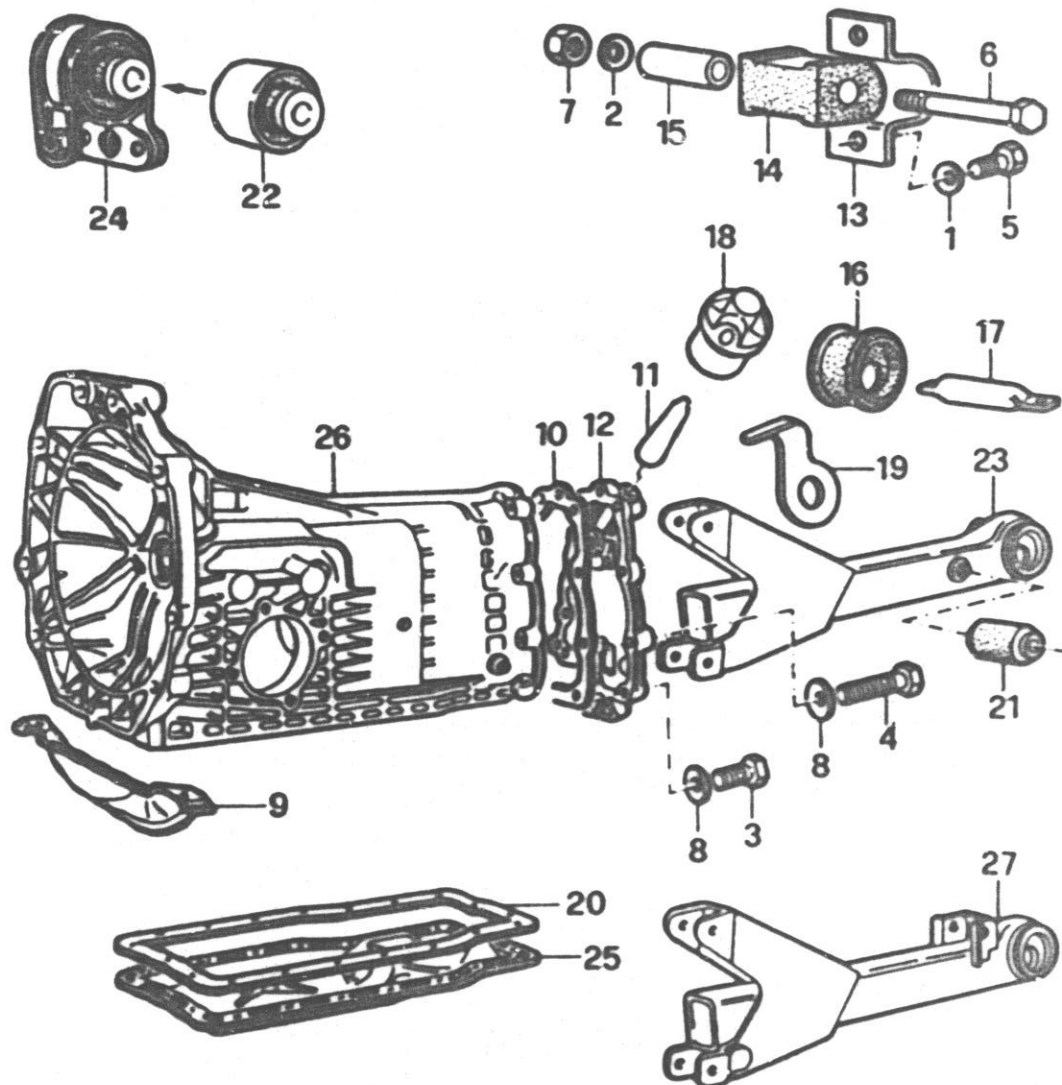
TAV. 12.00/1

c.c. 32



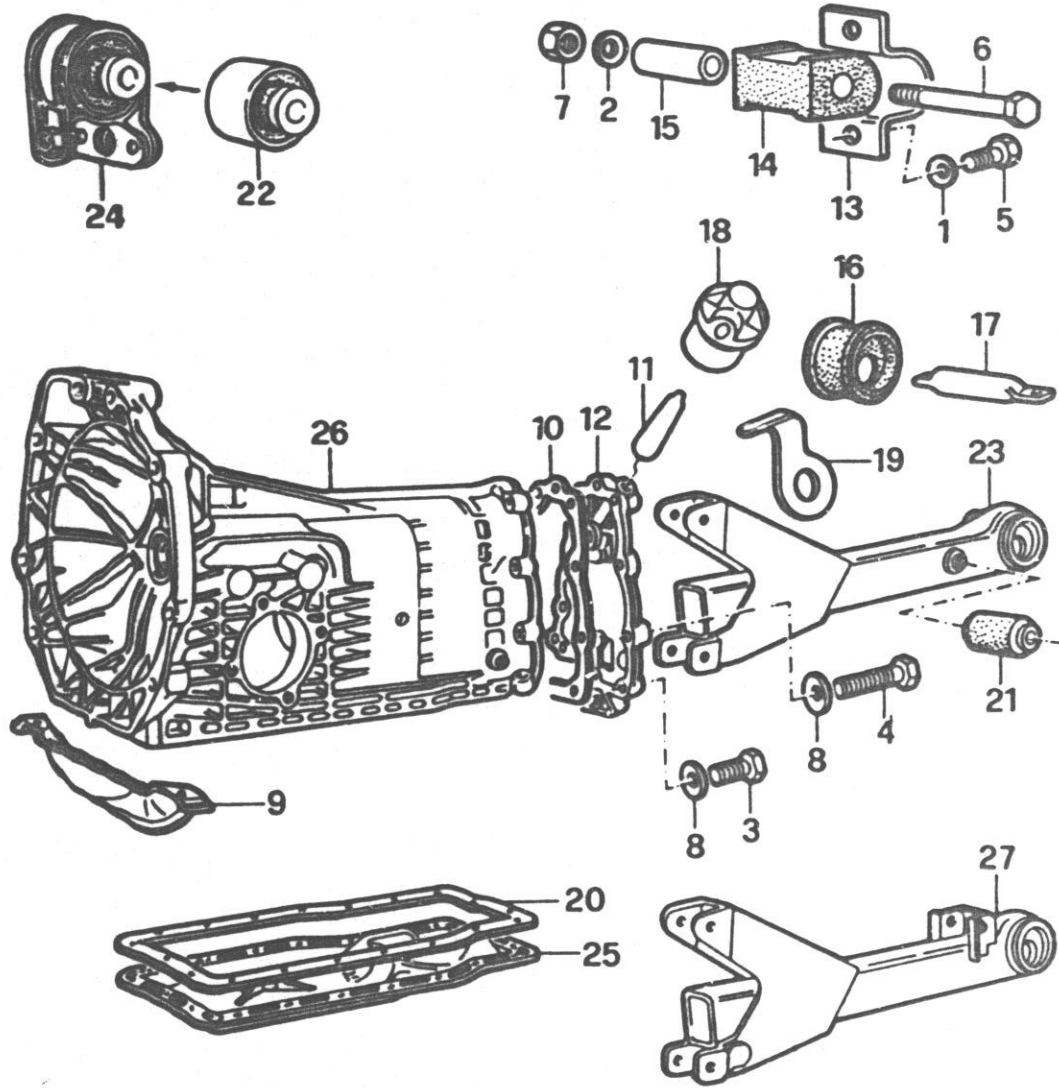
pos.	TEILNUMMER	ref.	mg. benennung
1	00966 09988	●	1 GETRIEBE 10/37
2	00966 09989	▲	1 GETRIEBE 9/37
3	00607 50457	☐	1 GETRIEBE 9/35

● c.c. 1.7
▲ c.c. 1.3
☐ I.E.



pos.	TEILNUMMER	ref.	mg. benennung
1	02100 81434 00 00		3 SCHEIBE
2	02100 81437 00 00		2 SCHEIBE
3	02105 02010 00 00		5 SCHRAUBE
4	00160 44121		4 SCHRAUBE
5	00160 43221		4 SCHRAUBE
6	00159 71421		2 SCHRAUBE
7	00121 64721		2 MUTTER
8	00126 01379		9 SCHEIBE
9	00605 02924		1 DECKEL
10	00605 02532		1 DICHTUNG
11	00605 02535		1 VENTIL
12	00605 02536		1 DECKEL
13	00605 02537		2 LAGERBOCK
14	00605 02538		2 ZWISCHENSTUECK
15	00605 02539		2 FEDERBUECHSE
16	00605 01314		1 FEDERBUECHSE
17	00605 17489		1 BOLZEN
18	00605 02543		1 STOPFEN
19	00605 02544		1 PLAETTCHEN
20	00605 02545		1 DICHTUNG
21	00605 02551	☐	1 FEDERBUECHSE
22	00605 01320		1 FEDERBUECHSE
23	00605 01286	☐	1 LAGERUNG
24	00605 01325		1 LAGERUNG
25	00605 02554		1 OELWANNE





pos.	TEILNUMMER	ref.	mg.	benennung	↑
26	00966 09976			1 GETRIEBEGEHAEUSE	
27	00605 01287	☐		1 LAGERUNG	

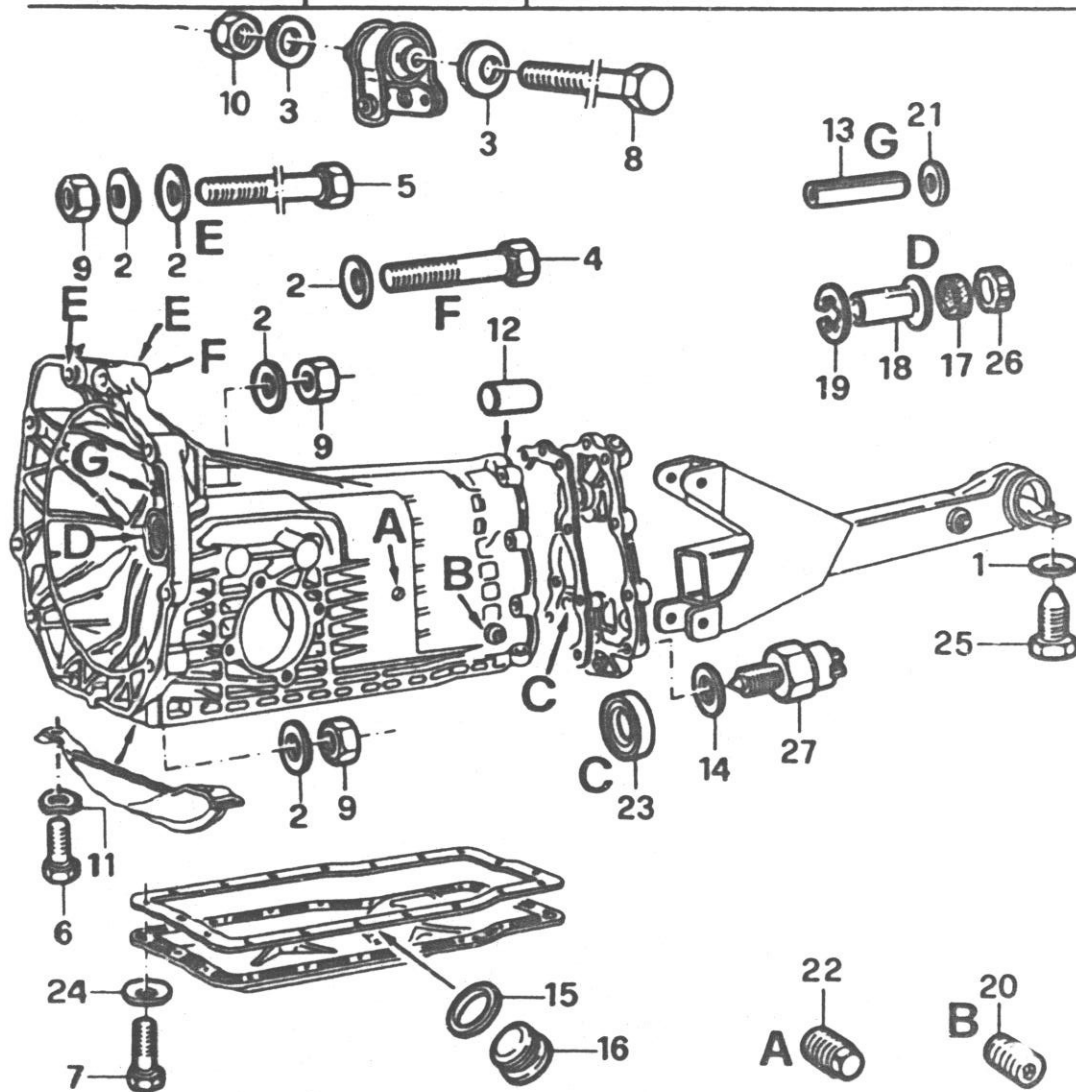
M4

SPRINT
Ed. 87
Meccanica

1-1989

TAV. 12.02

c.c. 32



pos.	TEILNUMMER	ref.	mg. benennung
1	02100 81434 00 00		15 SCHEIBE
2	02100 81437 00 00		13 SCHEIBE
3	00111 82479		2 SCHEIBE
4	00158 88721		1 SCHRAUBE
5	00159 72421		1 SCHRAUBE
6	00109 02121		3 SCHRAUBE
7	00109 02321		19 SCHRAUBE
8	00161 43421		1 SCHRAUBE
9	00121 64711		5 MUTTER
10	02125 15042 00 00		1 MUTTER
11	00126 01279		3 SCHEIBE
12	00605 26036		2 PASSTIFT
13	00139 40870		1 STIFT
14	00102 80050		1 DICHTUNG
15	00102 63450		1 DICHTUNG
16	00102 75040		1 STOPFEN
17	00605 02526		1 DICHTRING
18	00605 02527		1 LAGERUNG
19	00605 02528		1 SPRENGRING
20	00605 02622		1 STOPFEN
21	00605 02529		1 PLAETTCHEN
22	10142 40000 00 00		1 STOPFEN
23	00605 02531		1 DICHTRING
24	00605 02533		19 SCHEIBE
25	00605 01312		2 SCHRAUBE



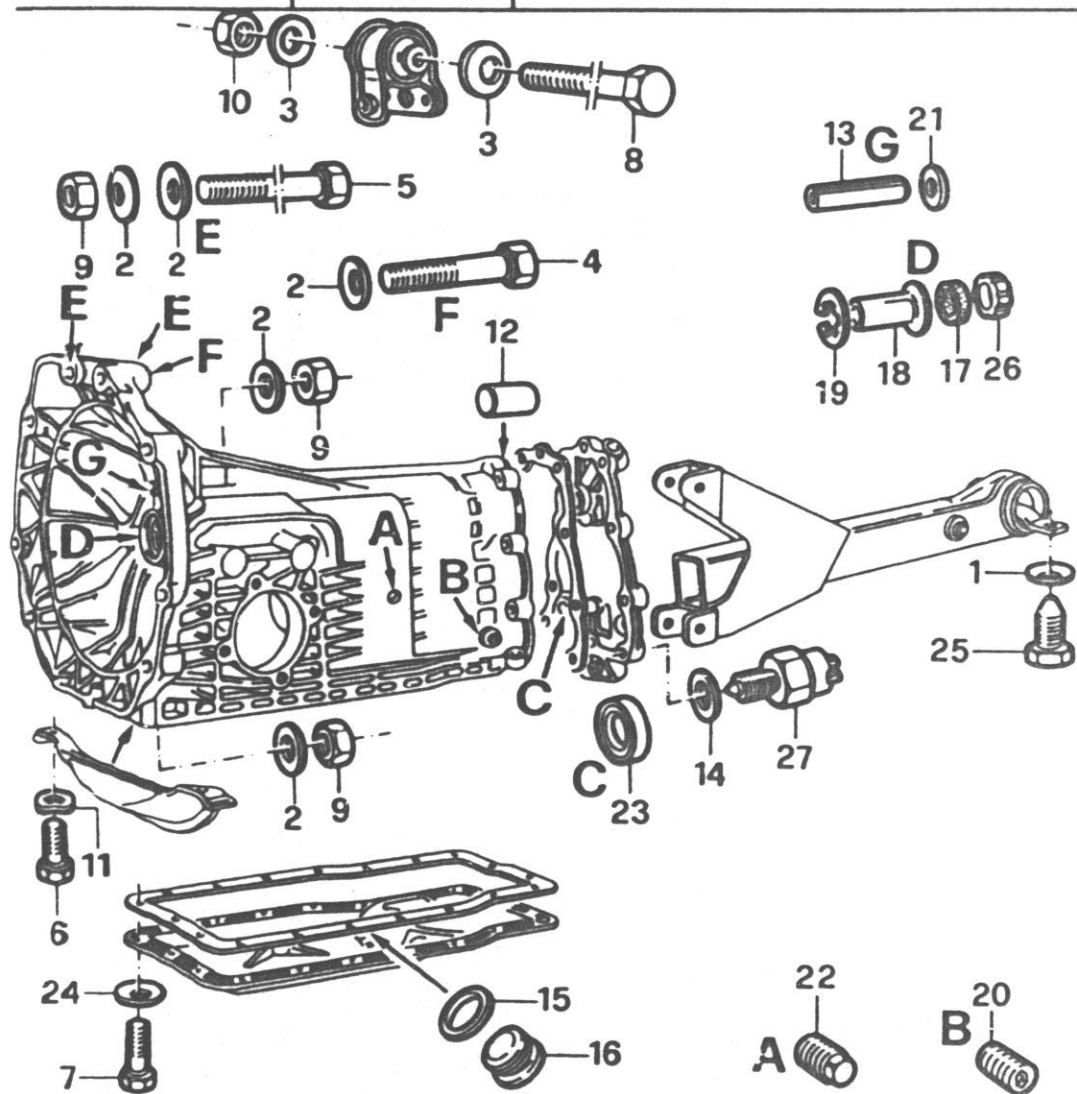
M5

SPRINT
Ed. 87
Meccanica

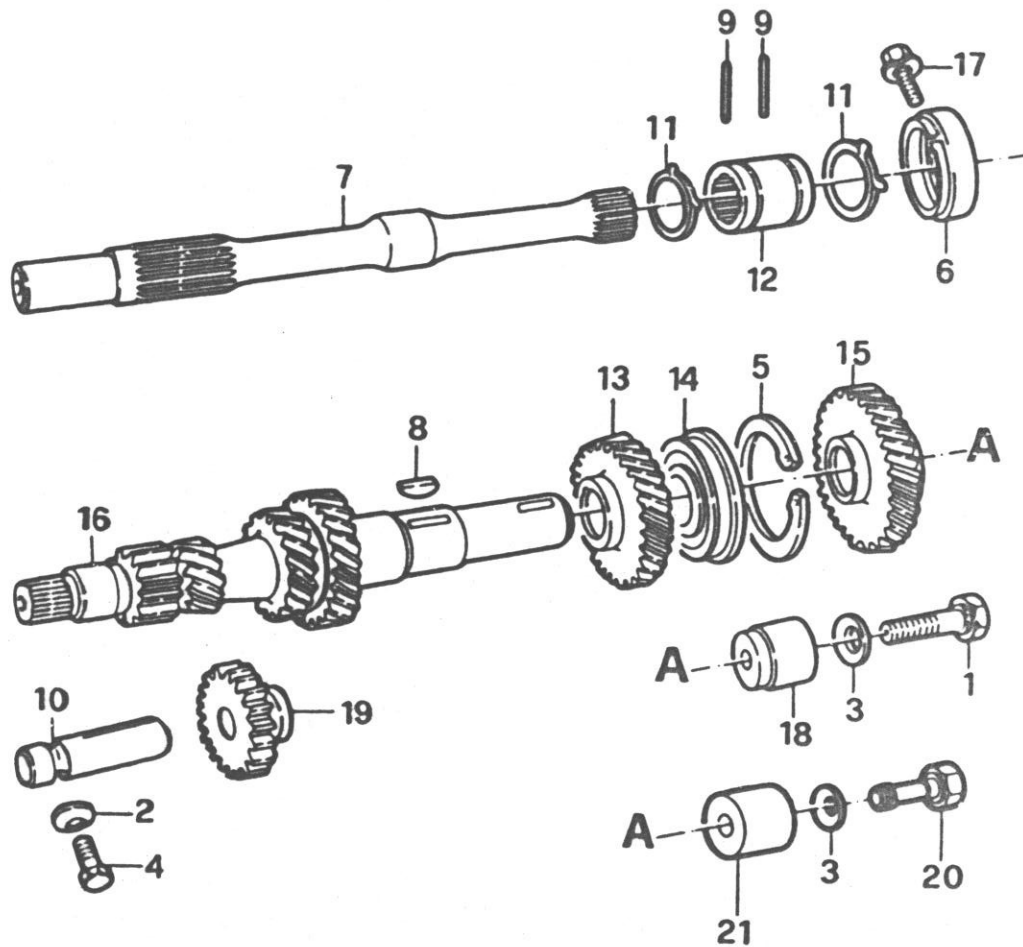
1-1989

TAV. 12.02

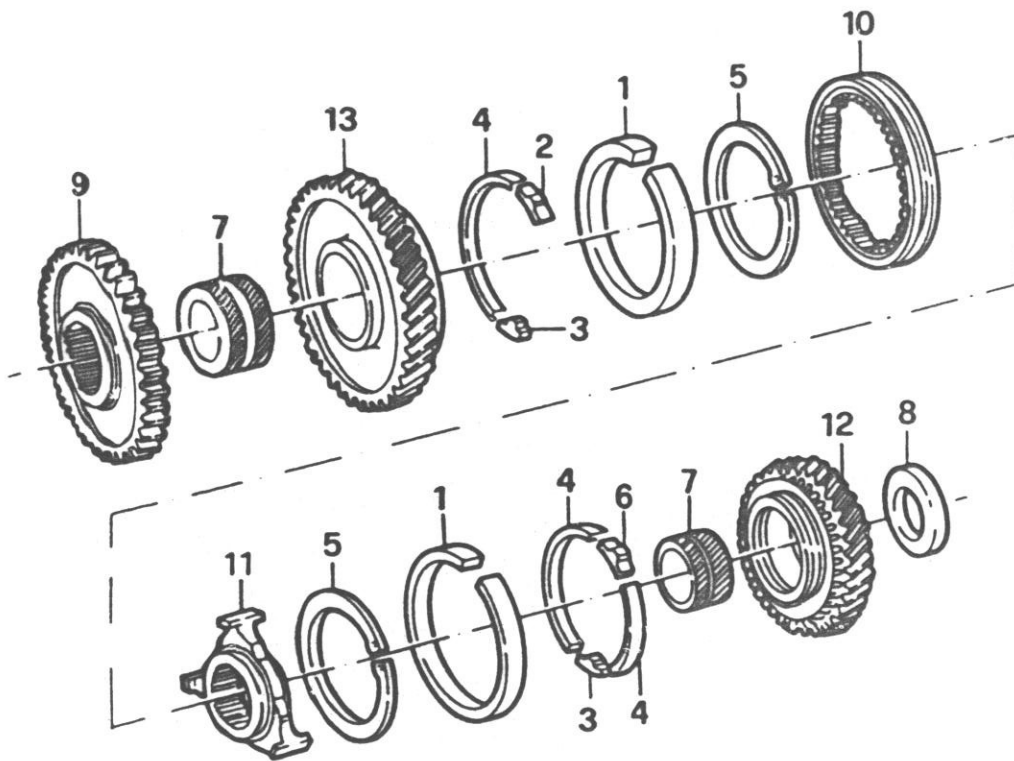
c.c. 32



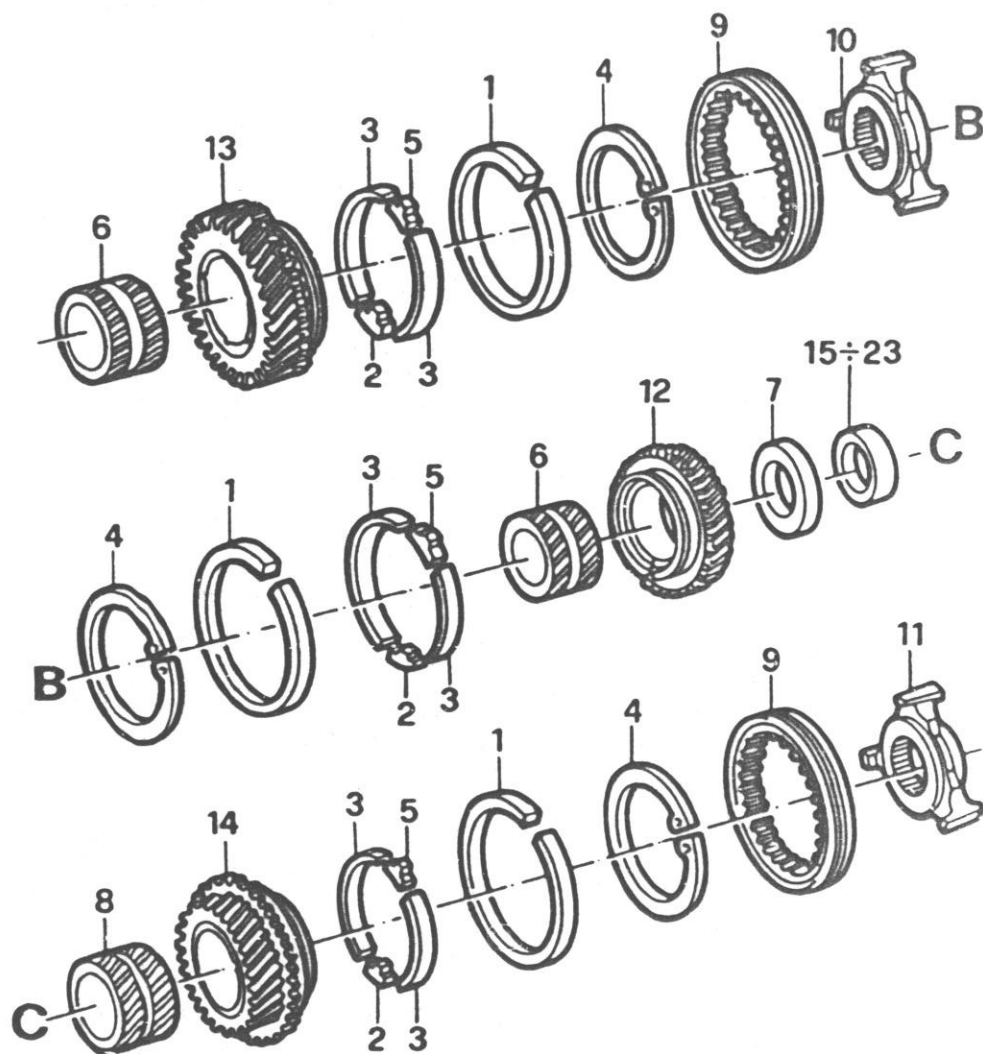
pos.	TEILNUMMER	ref.	mg. benennung	↑
26	00605 02550		1 DICHTRING	
27	51093 10000 00 00		1 SCHALTER	



pos.	TEILNUMMER	ref.	mg.	benennung
1	00155 40523	«	1	SCHRAUBE
2	02100 81434 00 00		1	SCHEIBE
3	02100 81440 00 00		1	SCHEIBE
4	00160 43921		1	SCHRAUBE
5	00110 61370		1	RING
6	00605 02556		1	LAGER
7	00605 01248		1	ANTRIEBSWELLE
8	00605 02597		1	ZUNGE
9	00605 02598		2	STIFT
10	00605 02600	R	1	WELLE
11	00605 02604		2	FEDER
12	00605 02605		1	BUECHSE
13	00605 02610	4	1	ZAHNRAD
14	00605 02608		1	ZAHNRAD
15	00605 01250	5	1	ZAHNRAD
16	00605 01251		1	HAUPTWELLE
17	00605 02615		1	SCHRAUBE
18	00966 09943	«	1	TELLER
19	00605 01270	R	1	ZAHNRAD
20	00605 25879	»	1	SCHRAUBE
21	00605 43686	»	1	TELLER



pos.	TEILNUMMER	ref.	mg. benennung
1	00605 02557		2 SYNCHRONISIERUNG
2	00605 02558		1 SPERRSTEIN
3	00605 02559		2 SPERRSTEIN
4	00605 02560		3 BAND
5	00605 02561		2 SPRENGRING
6	00605 02562		1 SPERRSTEIN
7	00605 02563	1 2	2 BUECHSE
8	00605 02601		1 SCHEIBE
9	00605 01269	R	1 ZAHNRAD
10	00605 01271		1 SCMALTMUFFE
11	00605 01272	1 2	1 NABE
12	00605 01259	2	1 ZAHNRAD
13	00605 01266	1	1 ZAHNRAD



pos.	TEILNUMMER	ref.	mg. benennung
1	00605 02557		3 SYNCHRONISIERUNG
2	00605 02559		3 SPERRSTEIN
3	00605 02560		6 BAND
4	00605 02561		3 SPRENGRING
5	00605 02562		3 SPERRSTEIN
6	00605 02563	3 4	2 BUECHSE
7	00605 02564		1 BORDSCHEIBE
8	00605 02596	5	1 BUECHSE
9	00605 01271		2 SCMALTMUFFE
10	00605 01272	3 4	1 NABE
11	00605 04673	5	1 NABE
12	00605 02618	4	1 ZAHNRAD
13	00605 01260	3	1 ZAHNRAD
14	00605 01261	5	1 ZAHNRAD
15	00607 48292		AUSGLEICH SP. 4,10 MM
16	00607 48293		AUSGLEICH SP. 4,15 MM
17	00607 48294		AUSGLEICH SP. 4,25 MM
18	00607 48295		AUSGLEICH SP. 4,35 MM
19	00607 48296		AUSGLEICH SP. 4,45 MM
20	00607 48297		AUSGLEICH SP. 4,55 MM
21	00607 48298		AUSGLEICH SP. 4,65 MM
22	00607 48299		AUSGLEICH SP. 4,75 MM
23	00607 48300		AUSGLEICH SP. 4,80 MM

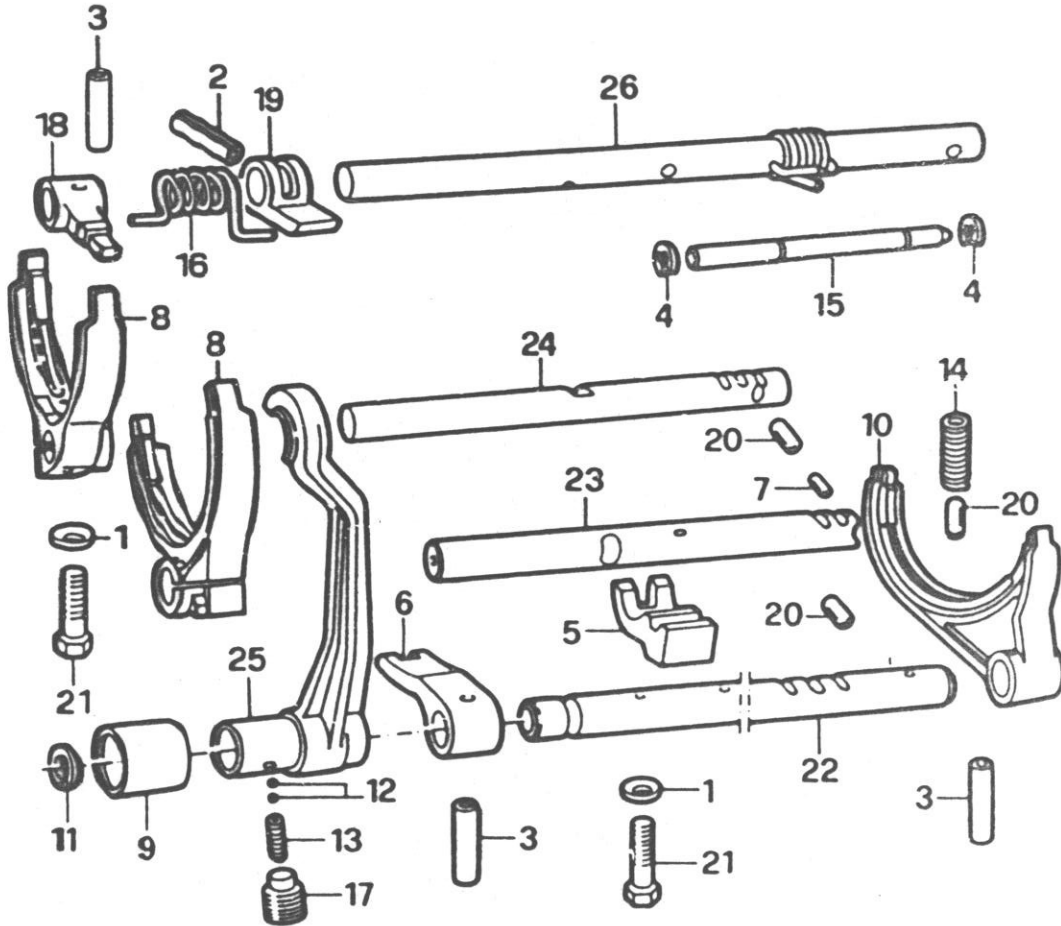
M10

SPRINT
Ed. 87
Meccanica

1-1989

TAV. 12.20

c.c. 32



pos.

TEILNUMMER

ref.

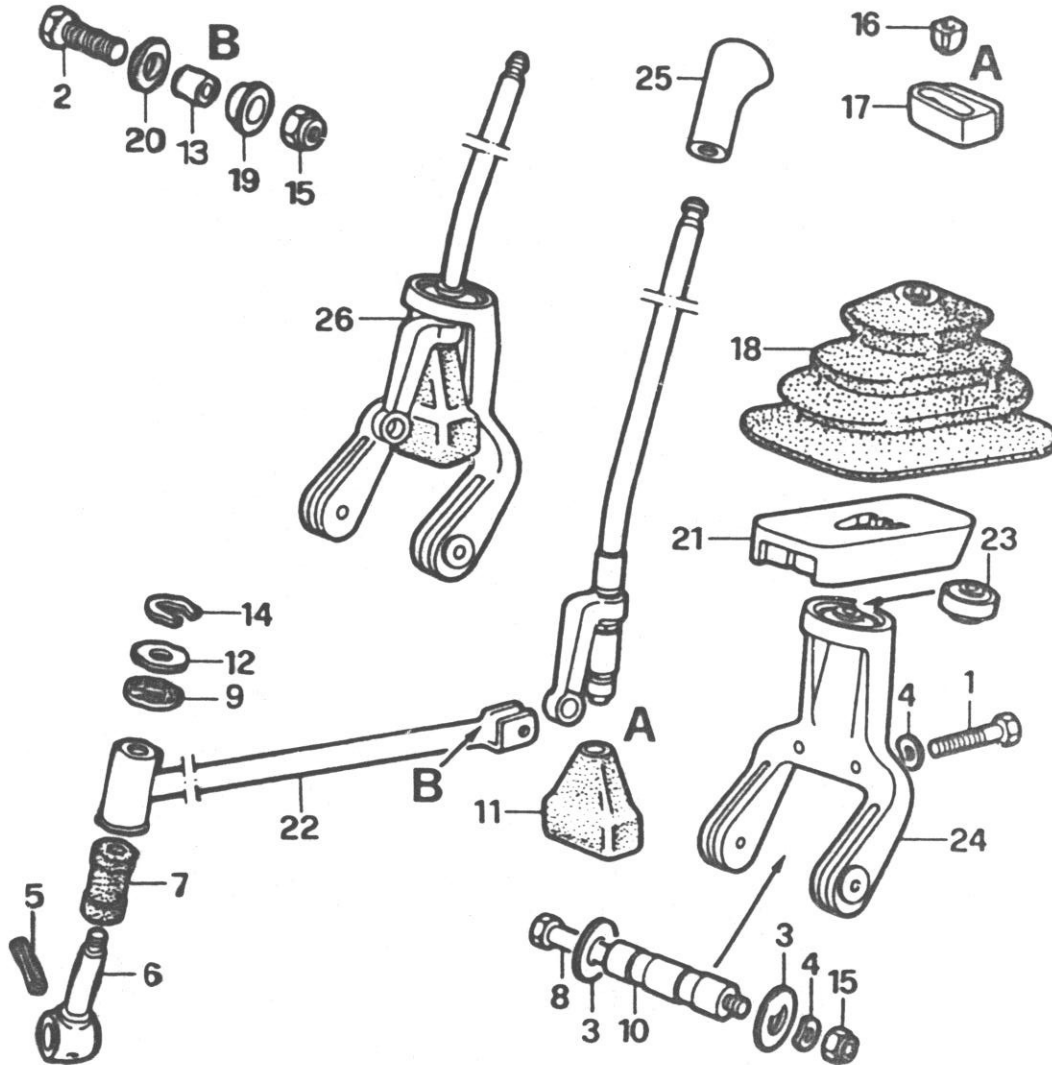
mg. benennung



26

00605 02640

1 HEBEL



pos.	TEILNUMMER	ref.	mg.	benennung
1	00109 02621		2	SCHRAUBE
2	00109 02721		1	SCHRAUBE
3	00135 79771		2	SCHEIBE
4	00126 01279		4	SCHEIBE
5	00146 01070		1	STIFT
6	00605 02641		1	AUSGLEICHDREHZAPFEN
7	00605 02642		1	GUMMITEIL
8	00605 02644		1	SCHRAUBE
9	00605 02645		1	DICHTRING
10	00605 02646		1	BUECHSE
11	00605 02647		1	SCHMUTZFAENGER
12	00605 02648		1	SCHEIBE
13	00605 04727		1	ABSTANDSTUECK
14	00605 02651		1	ANSCHLAG
15	00605 02652		1	MUTTER
16	00605 01622		1	FUEHRUNGSBOLZEN
17	00605 01623		1	SITZ
18	00605 01625		1	SCHUTZKAPPE
19	00605 04725		1	BUECHSE
20	00605 04726		1	SCHEIBE
21	00605 01626		1	ABDECKUNG
22	00605 04723		1	STANGE
23	00605 02654		1	FEDERBUECHSE
24	00605 02655		1	GABEL
25	00605 01634		1	KNOPF



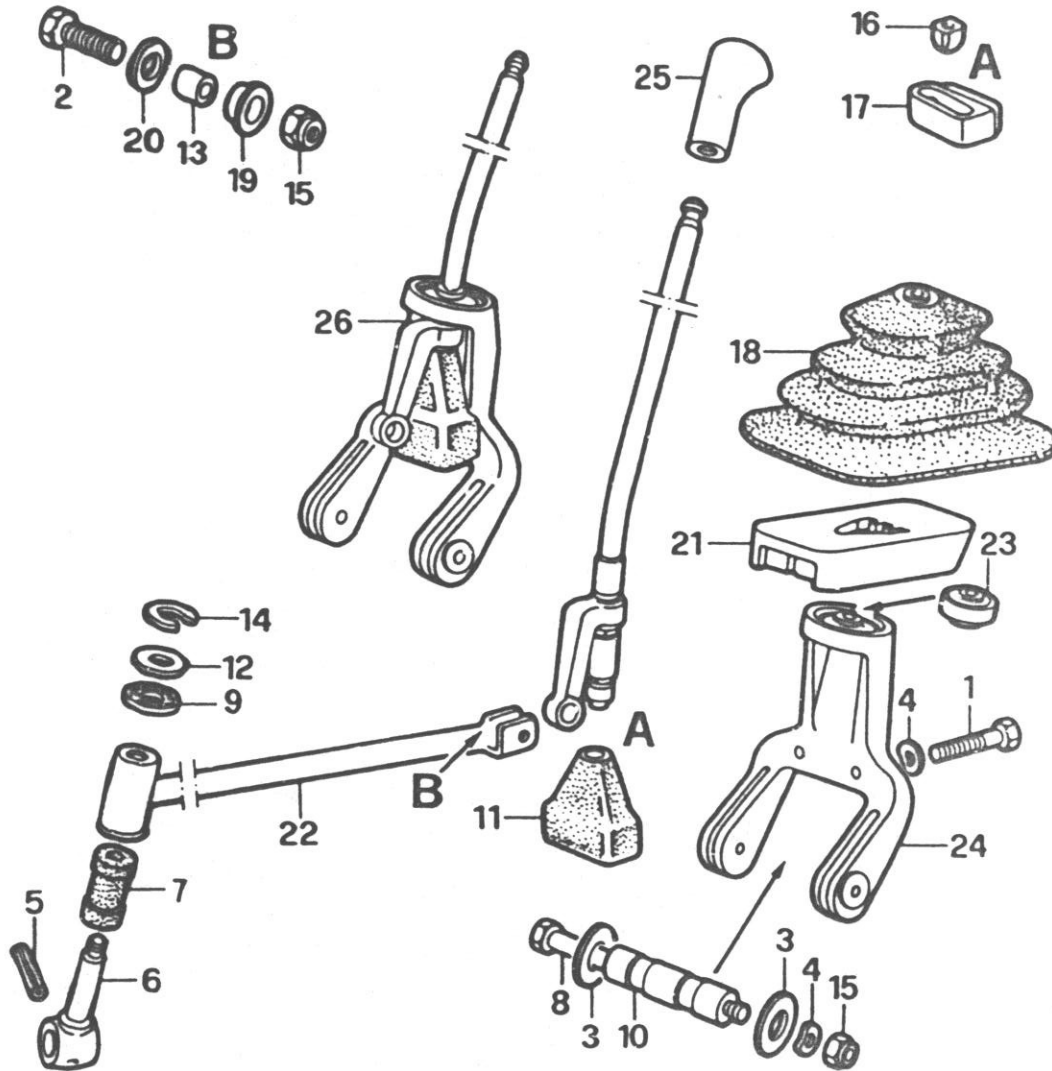
M12

SPRINT
Ed. 87
Meccanica

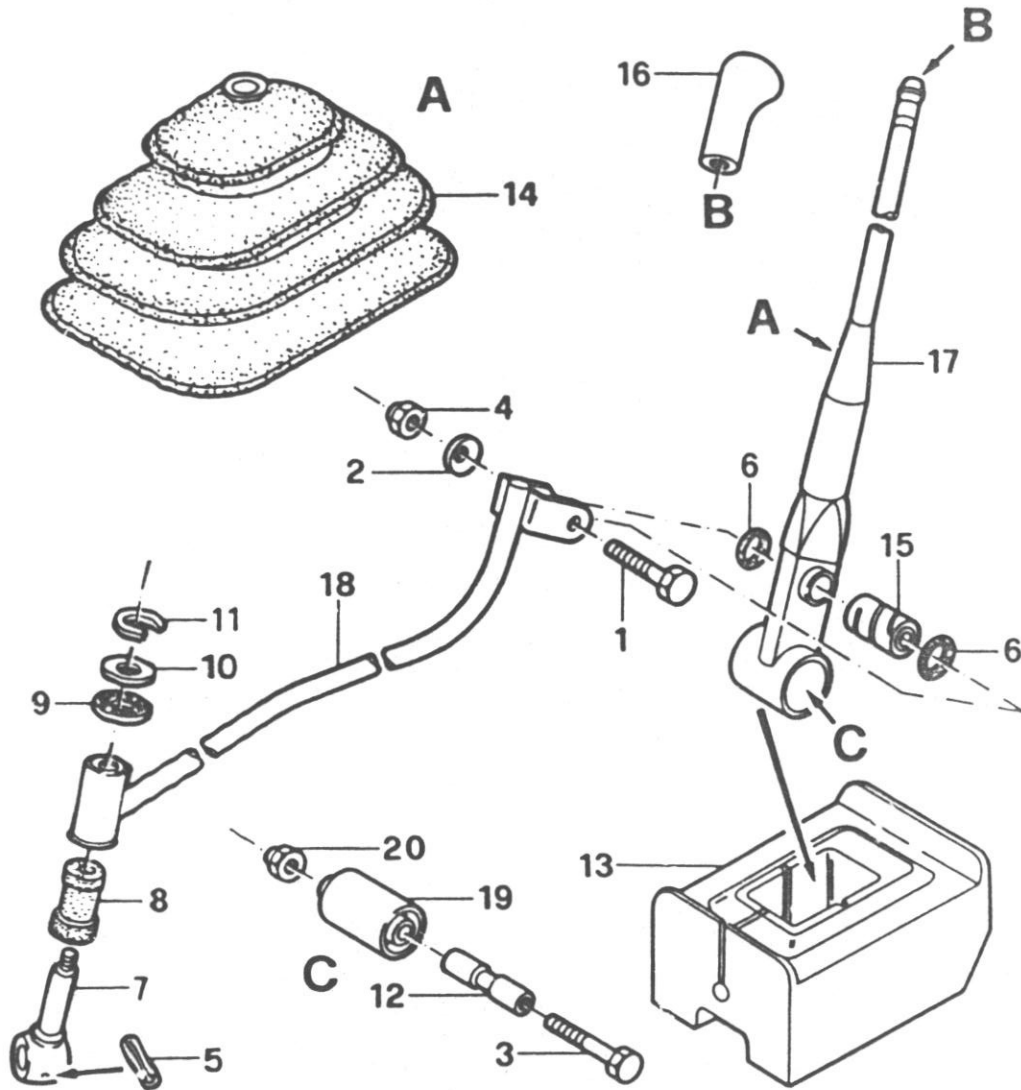
1-1989

TAV. 12.22

c.c. 32



pos.	TEILNUMMER	ref.	mg.	benennung	
26	00605 01637		1	HEBEL	↑



pos.	TEILNUMMER	ref.	mg.	benennung
1	00152 48423		1	SCHRAUBE
2	02100 81431 00 00		1	SCHEIBE
3	00109 03721		1	SCHRAUBE
4	00161 12211		1	MUTTER
5	00146 01070		1	FEDERSTIFT
6	00144 52980		2	O-GUMMIRING
7	00605 02641		1	HEBEL
8	00605 02642		1	FEDERBUECHSE
9	00605 02645		1	SCHEIBE
10	00605 02648		1	SCHEIBE
11	00605 02651		1	RING
12	00605 01627		1	ABSTANDSTUECK
13	00605 01628		1	PUFFER
14	00605 01629		4	SCHUTZKAPPE
15	00605 01642		1	ABSTANDSTUECK
16	00605 01634		1	KNOPF
17	00605 01639		1	HEBEL
18	00605 01643		1	STANGE
19	00605 01640		1	FEDERBUECHSE
20	00605 02652		1	MUTTER

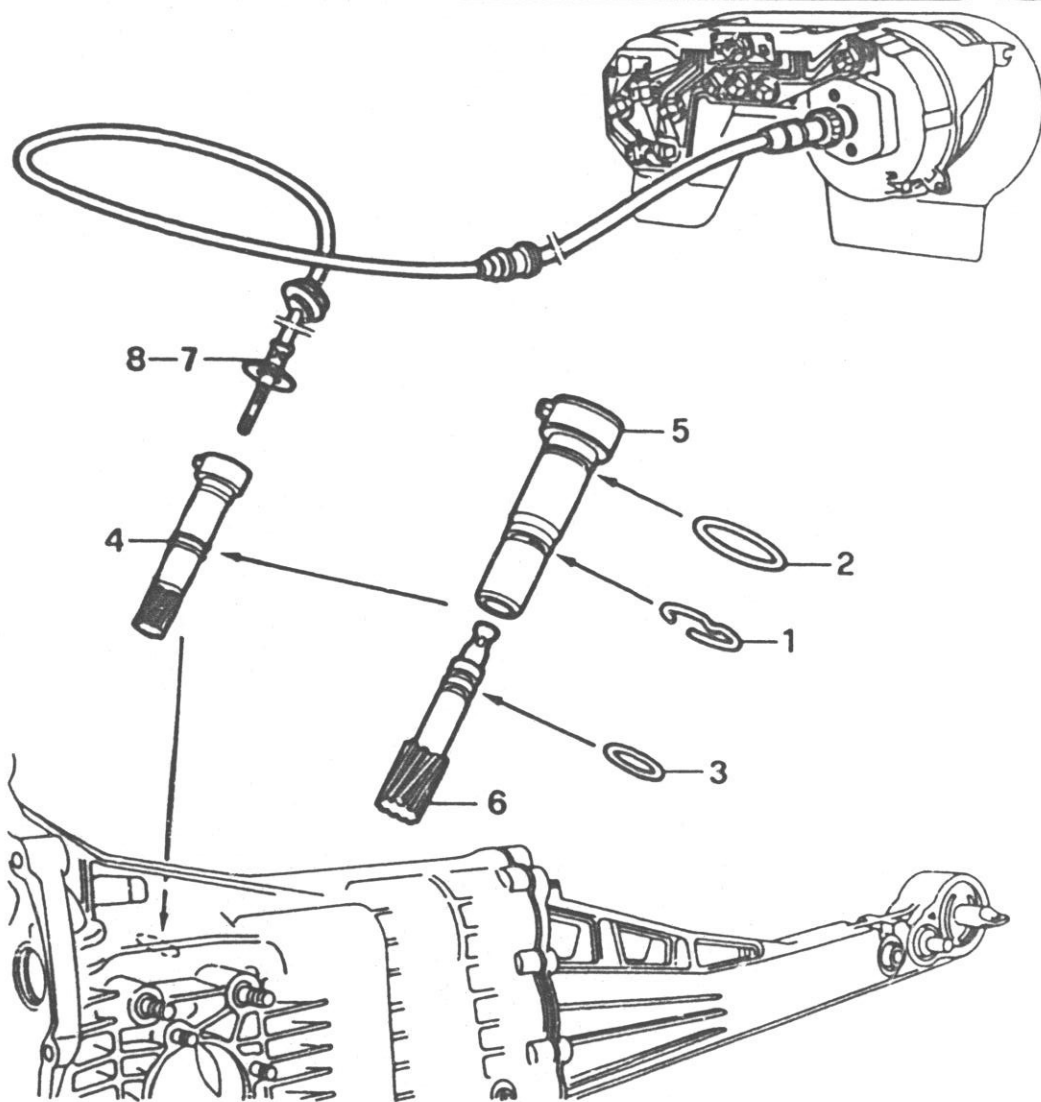
M14

SPRINT
Ed. 87
Meccanica

1-1989

TAV. 12.30

c.c. 32



pos.	TEILNUMMER	ref.	mg. benennung
1	00605 15604		1 FEDER
2	00605 15666		1 DICHTUNG
3	00605 15667		1 DICHTUNG
4	00605 35943		1 ZAHNRAD
5	00605 35944		1 HUELSE
6	00605 35945		1 ZAHNRAD
7	00605 36320	○	1 SEIL
8	00605 36324	◻	1 SEIL

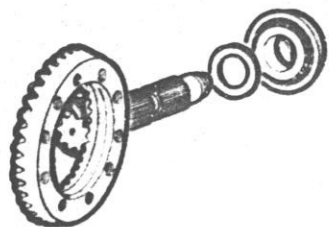
○ G.S.

◻ G.D.

N

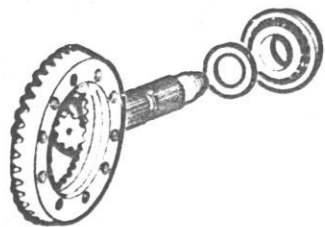
1

TAV 14.10



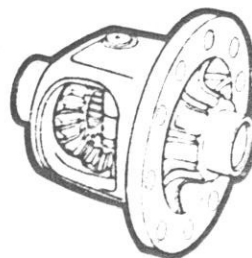
2

TAV 14.10



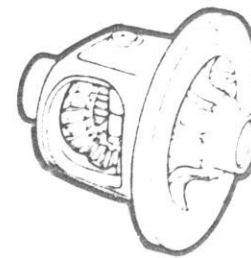
3

TAV 14.30



4

TAV 14.30



5

TAV

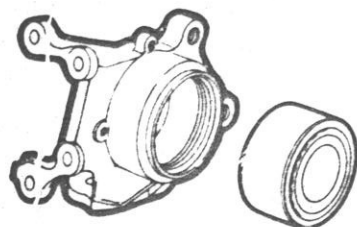
6

TAV 14.40



7

TAV 31.00



8

TAV

9

TAV

10

TAV

11

TAV

12

TAV

13

TAV

14

TAV

15

TAV

16

TAV

17

TAV

18

TAV

19

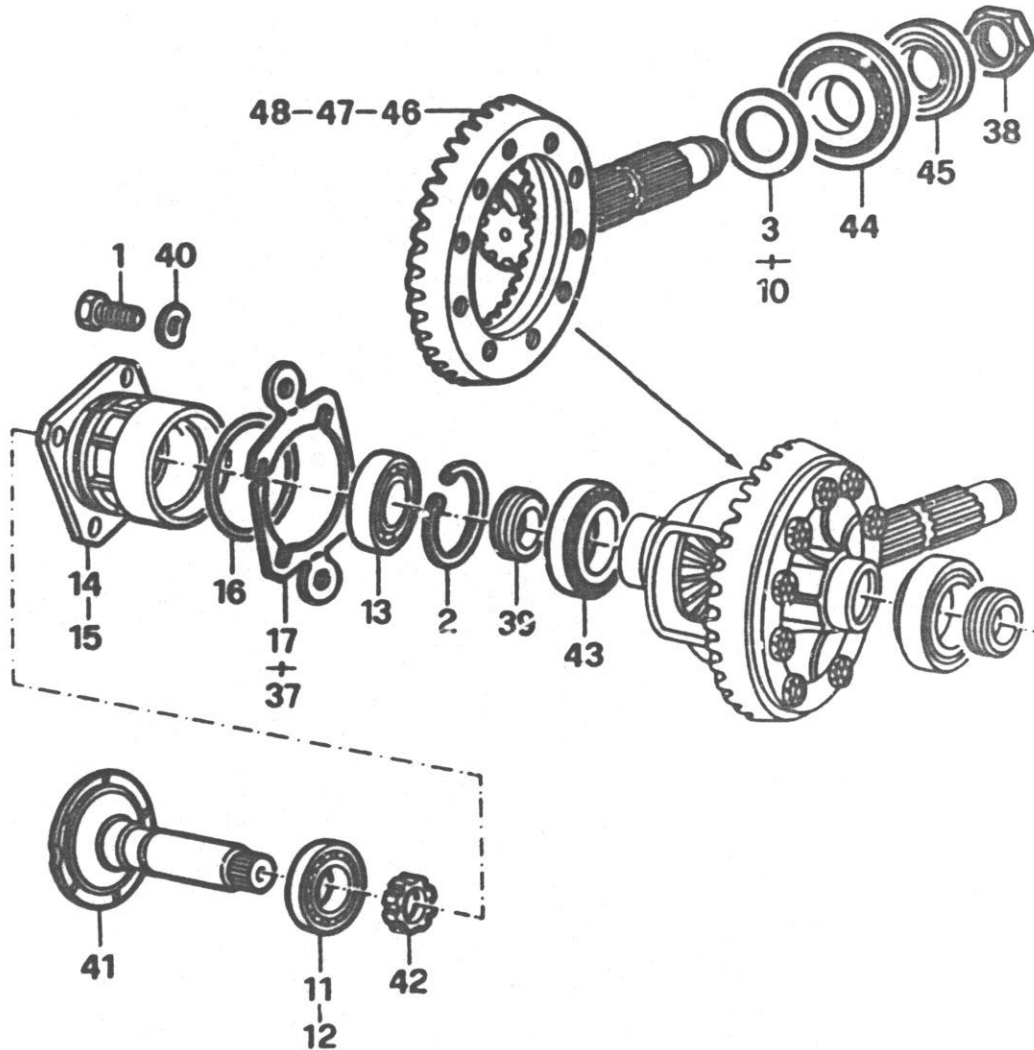
TAV

N₁

SPRINT
Ed. 87
Meccanica
1-1989

TAV. 14.10

c.c. 32



pos.	TEILNUMMER	ret.	mg. benennung
1	00113 06921		8 SCHRAUBE
2	00110 60870		2 SPRENGRING
3	00605 02925		AUSGLEICH SP. 0,75 MM
4	00605 02926		AUSGLEICH SP. 0,80 MM
5	00605 02927		AUSGLEICH SP. 0,85 MM
6	00605 02928		AUSGLEICH SP. 0,90 MM
7	00605 02929		AUSGLEICH SP. 0,95 MM
8	00605 02930		AUSGLEICH SP. 1,00 MM
9	00605 02931		AUSGLEICH SP. 1,05 MM
10	00605 02932		AUSGLEICH SP. 1,10 MM
11	00605 02669		1 DICHRING
12	00605 02670		1 DICHRING
13	00605 02672		2 LAGER
14	00605 15587	◆	1 LAGERUNG
15	00605 02673	◆	1 LAGERUNG
16	00605 02674		2 DICHRING
17	00605 02675		BORDSCHEIBE SP. 1,00
18	00605 02676		BORDSCHEIBE SP. 1,05
19	00605 02677		BORDSCHEIBE SP. 1,10
20	00605 02678		BORDSCHEIBE SP. 1,15
21	00605 02679		BORDSCHEIBE SP. 1,20
22	00605 02680		BORDSCHEIBE SP. 1,25
23	00605 02681		BORDSCHEIBE SP. 1,30
24	00605 02682		BORDSCHEIBE SP. 1,35
25	00605 02683		BORDSCHEIBE SP. 1,40

◆ Rechts
◆ Links

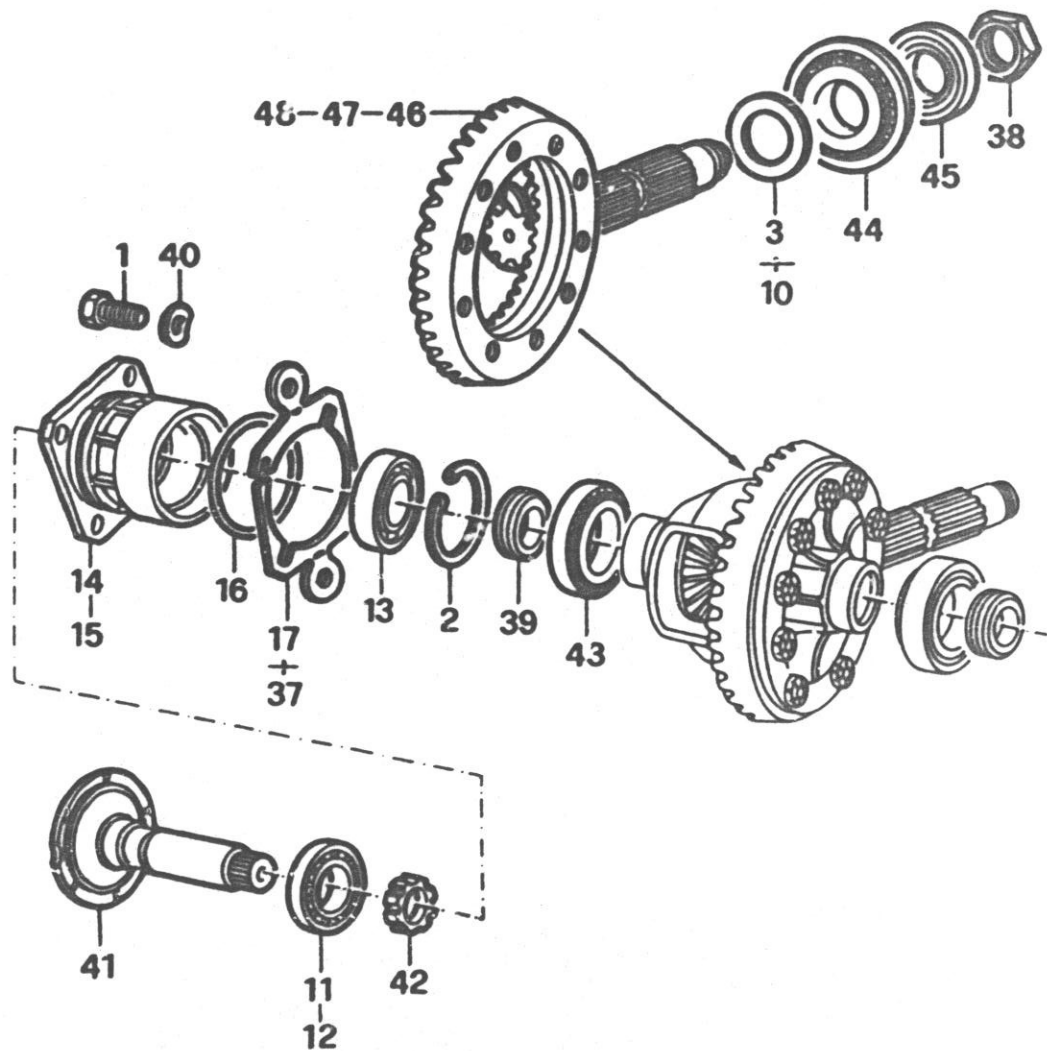


N₂

SPRINT
Ed. 87
Meccanica
1-1989

TAV. 14.10

c.c. 32



pos.	TEILNUMMER	ref.	mg.	benennung	↑
26	00605 02684			BORDSCHEIBE SP. 1,45	
27	00605 02685	◆		BORDSCHEIBE SP. 1,50	
28	00605 02686	◆		BORDSCHEIBE SP. 1,55	
29	00605 02687			BORDSCHEIBE SP. 1,60	
30	00605 02688			BORDSCHEIBE SP. 1,65	
31	00605 02689			BORDSCHEIBE SP. 1,70	
32	00605 02690			BORDSCHEIBE SP. 1,75	
33	00605 02691			BORDSCHEIBE SP. 1,80	
34	00605 02692			BORDSCHEIBE SP. 1,85	
35	00605 02693			BORDSCHEIBE SP. 1,90	
36	00605 02694			BORDSCHEIBE SP. 1,95	
37	00605 02695			BORDSCHEIBE SP. 2,00	
38	00605 02702		1	MUTTER	
39	00605 02703		2	DICHTRING	
40	00605 02709		8	SCHEIBE	
41	00605 01291		2	WELLE	
42	00605 01278		1	RAD	
43	00605 02731		2	LAGER	
44	00605 02732		1	LAGER	
45	00605 02734		1	LAGER	
46	00605 14991		1	KEGELRADGETRIEBE 10/37	
47	00605 04676		1	KEGELRADGETRIEBE 9/37	
48	00605 05310	■	1	KEGELRADGETRIEBE 9/37	

- ◆ Rechts
- ◆ Links
- I.E.

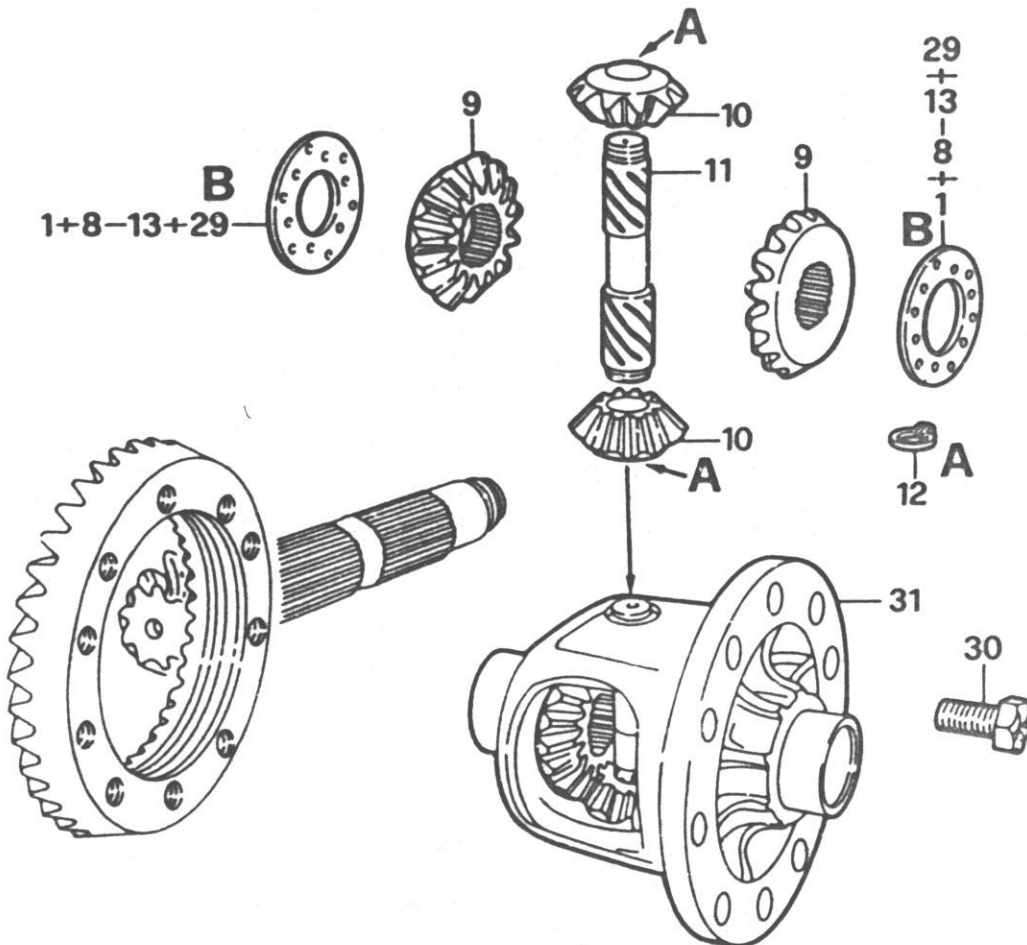
N3

SPRINT
Ed. 87
Meccanica

1-1989

TAV. 14.30

c.c. 32



pos.	TEILNUMMER	ref.	mg. benennung
1	00607 09439		AUSGLEICH SP. 0,50 MM
2	00605 15589		AUSGLEICH SP. 0,55 MM
3	00607 09440		AUSGLEICH SP. 0,60 MM
4	00607 09441		AUSGLEICH SP. 0,65 MM
5	00605 02696		AUSGLEICH SP. 0,70 MM
6	00607 09442		AUSGLEICH SP. 0,75 MM
7	00607 09443		AUSGLEICH SP. 0,80 MM
8	00605 02697		AUSGLEICH SP. 0,85 MM
9	00605 02698	2	PLANETENRAD
10	00605 02699	1	SATELLITENRAD
11	00605 02700	1	BOLZEN
12	00605 02706	2	ARRETIERRING
13	00605 02711		BEILAGSCH. 0,575 MM
14	00605 02712		BEILAGSCH. 0,625 MM
15	00605 02713		BEILAGSCH. 0,675 MM
16	00605 02714		BEILAGSCH. 0,725 MM
17	00605 02715		BEILAGSCH. 0,775 MM
18	00605 02716		BEILAGSCH. 0,825 MM
19	00605 02717		BEILAGSCH. 0,875 MM
20	00605 18426		BEILAGSCH. 0,400 MM
21	00605 18427		BEILAGSCH. 0,425 MM
22	00605 18428		BEILAGSCH. 0,450 MM
23	00605 18429		BEILAGSCH. 0,475 MM
24	00605 18430		BEILAGSCH. 0,925 MM
25	00605 18431		BEILAGSCH. 0,950 MM

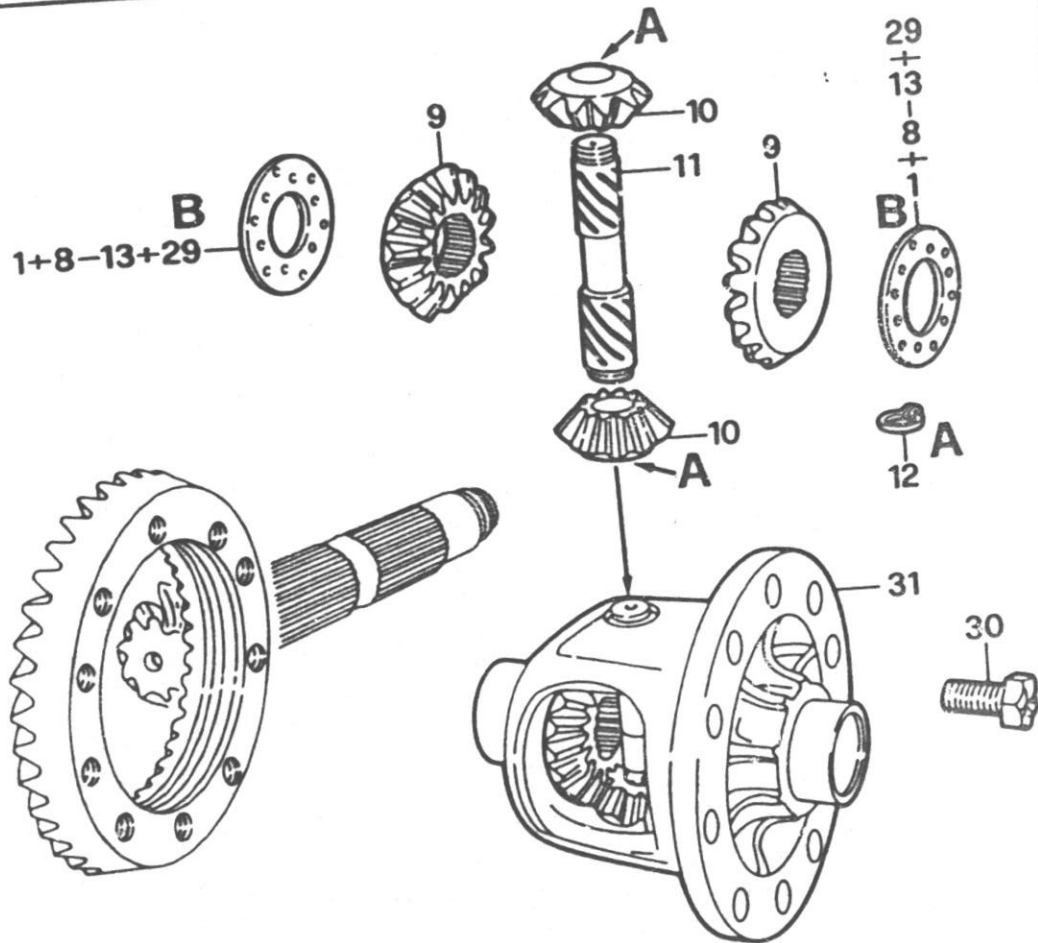


N4

SPRINT
Ed. 87
Meccanica
1-1989

TAV. 14.30

c.c. 32



pos.	TEILNUMMER	ref.	mg.	benennung	
26	00605 18432			BEILAGSCH. 0,975 MM	
27	00605 18433			BEILAGSCH. 0,100 MM	
28	00605 02718			BEILAGSCH. 0,970 MM	
29	00605 02719			BEILAGSCH. 1,000 MM	
30	00605 21967		8	SCHRAUBE	
31	00605 01290		1	DIFFERENTIALGEHAUSE	↑

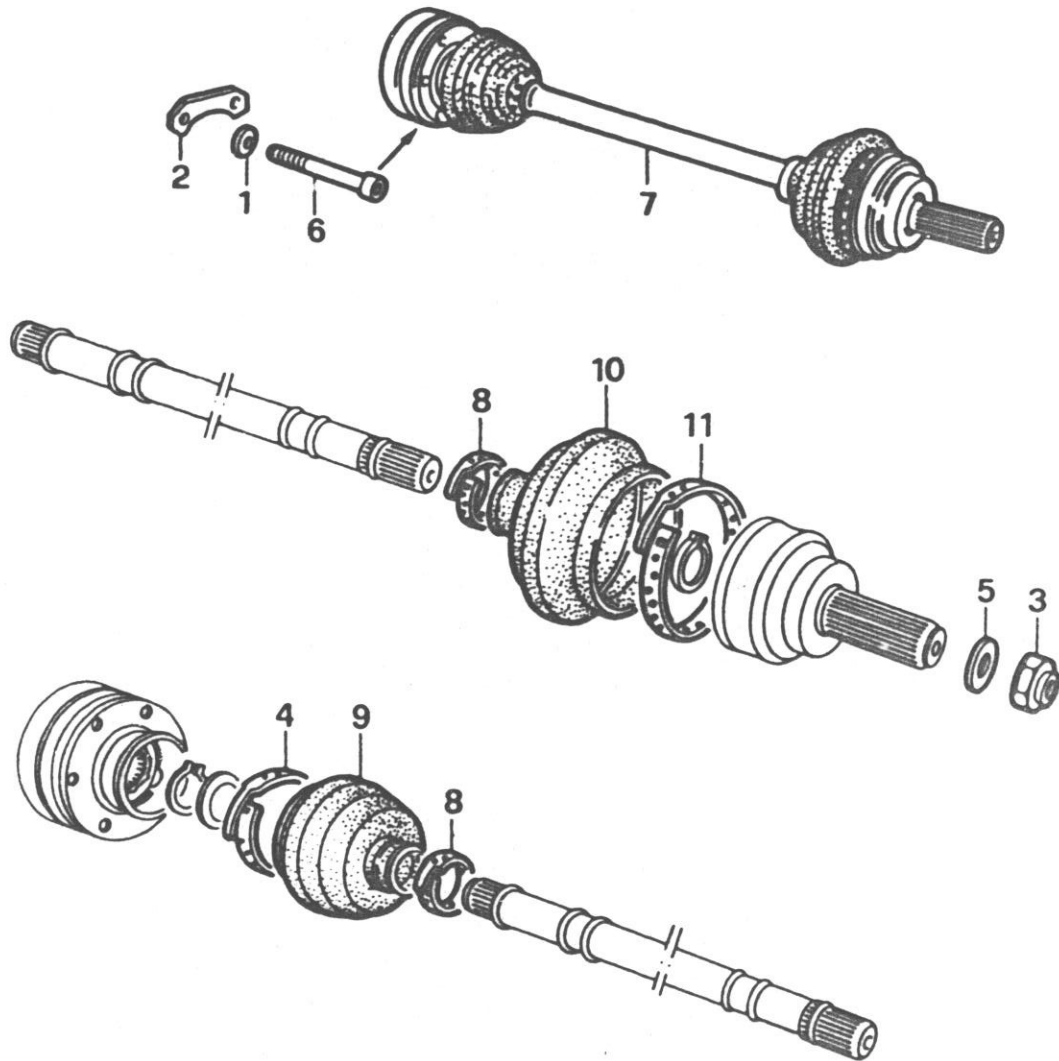
N₆

SPRINT
Ed. 87
Meccanica

1-1989

TAV. 14.40

c.c. 32



pos.	TEILNUMMER	ref.	mg. benennung
1	02100 81434 00 00		12 SCHEIBE
2	00605 04686		6 PLAETTCHEN
3	00605 01297		2 MUTTER
4	00607 24033		2 SCHELLE
5	11600 25460 03 00		2 SCHEIBE
6	11655 17318 01 00		12 SCHRAUBE
7	00605 04718		2 HALBWELLE
8	00607 48265		4 SCHELLE
9	00607 48583		2 MANICHETTE
10	00607 49591		2 MANICHETTE
11	00607 49592		2 SCHELLE

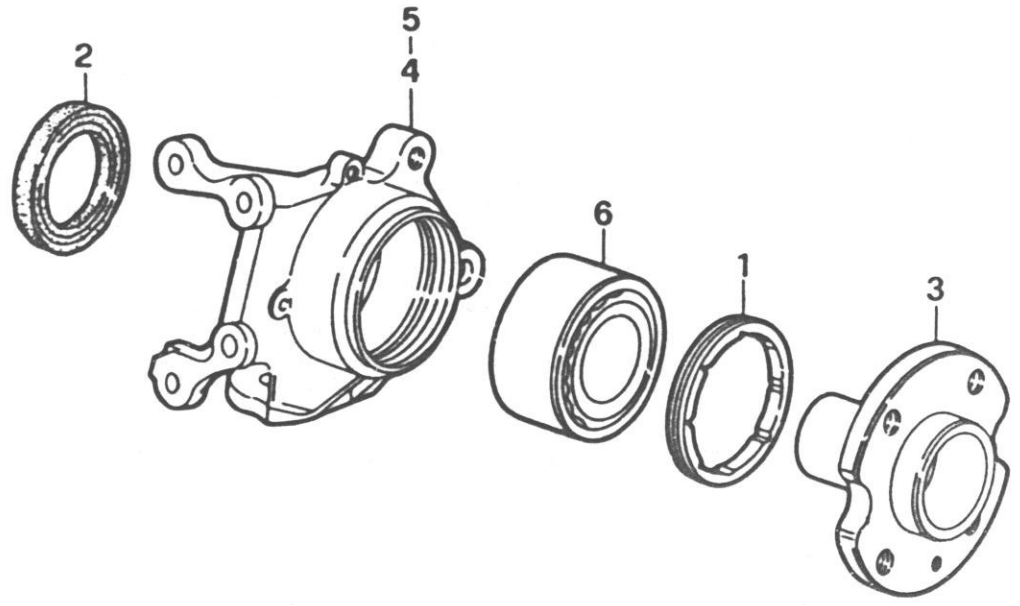
N₇

SPRINT
Ed. 87
Meccanica

1-1999

TAV. 31.00

c.c. 32

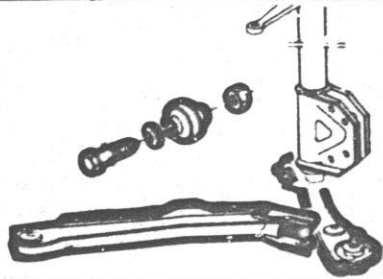


pos.	TEILNUMMER	ref.	mg. benennung
1	00605 01376		2 RINGMUTTER
2	00605 01377		2 DICHRING
3	00605 01373		2 NABE
4	00605 01382	◆	1 LAGERUNG
5	00605 01383	◆	1 LAGERUNG
6	00605 01385		2 LAGER

◆ Rechts
◆ Links

1

TAV 31.01



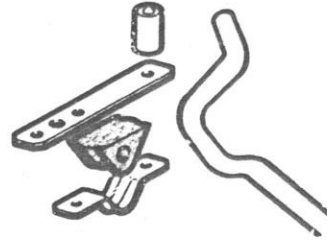
2

TAV 31.01/1



3

TAV 31.07

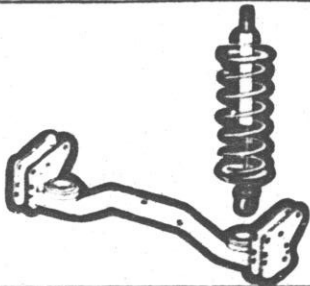


4

TAV

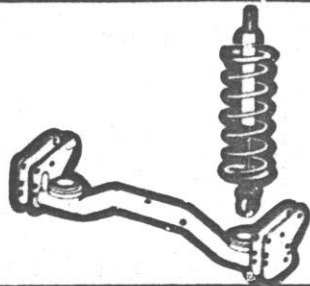
5

TAV 31.11



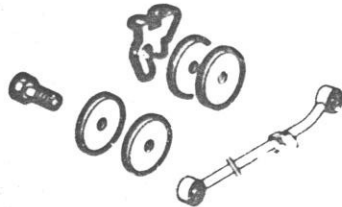
6

TAV 31.11



7

TAV 31.12



8

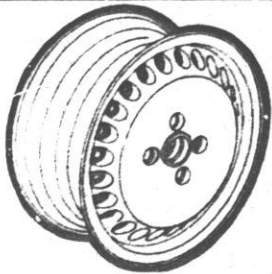
TAV

9

TAV

10

TAV 31.20



11

TAV

12

TAV

13

TAV

14

TAV

15

TAV

16

TAV

17

TAV

18

TAV

19

TAV

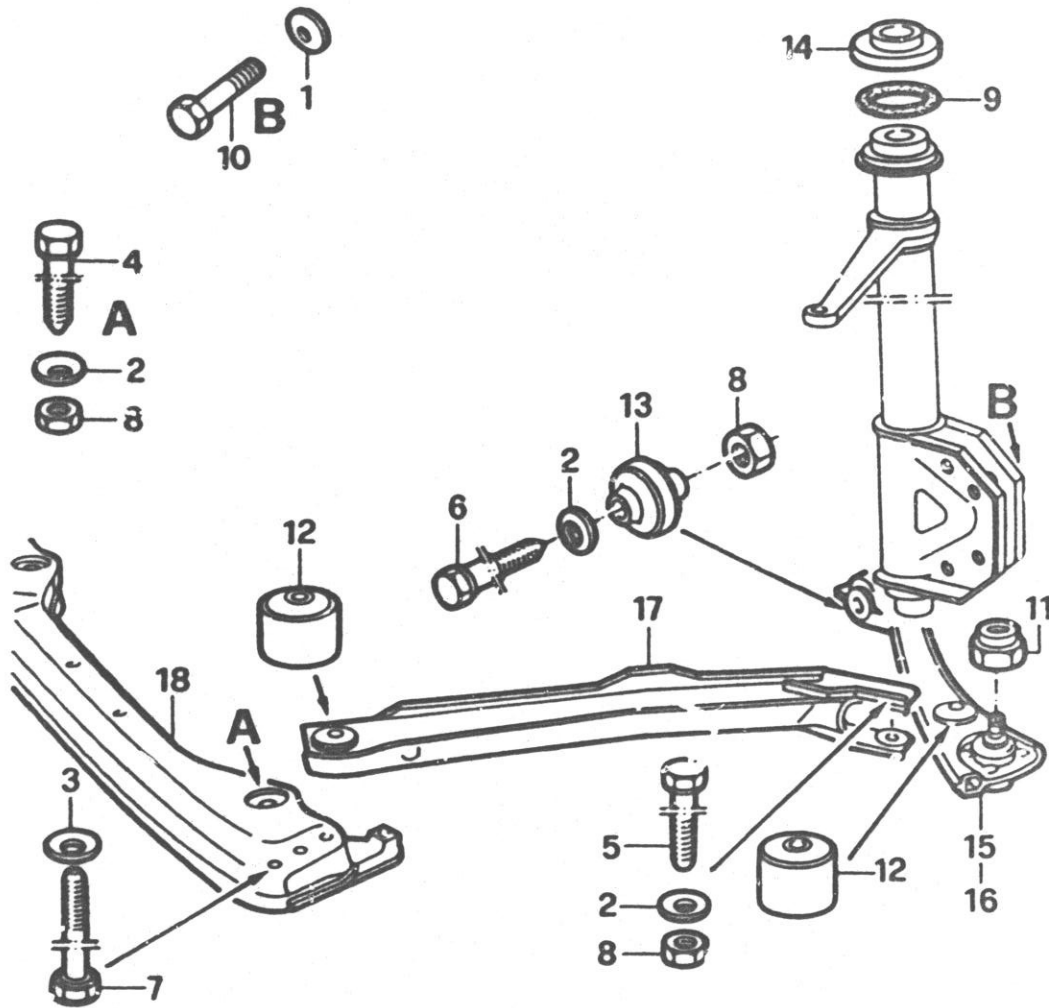
O1

SPRINT
Ed. 87
Meccanica

1-1-89

TAV. 31.01

c.c. 32



pos.	TEILNUMMER	ref.	mq. benennung
1	02100 81437 00 00		8 SCHEIBE
2	02100 81440 00 00		4 SCHEIBE
3	00111 98779		4 SCHEIBE
4	00155 41221		2 SCHRAUBE
5	00155 41321		2 SCHRAUBE
6	00161 43121		4 SCHRAUBE
7	00161 43921		2 SCHRAUBE
8	02125 15042 00 00		6 MUTTER
9	02340 35068		1 DICHTUNG
10	00605 01405		8 SCHRAUBE
11	00605 01387		2 MUTTER
12	00605 01394		4 SILENTBLOCK
13	00605 01755		2 FEDERBUECHSE
14	00605 01446		2 RING
15	00605 01401	◆	1 STREBE
16	00605 01402	◆	1 STREBE
17	00605 01403		1 STUETZSTREBE
18	00605 05797		1 QUERTRAEGER

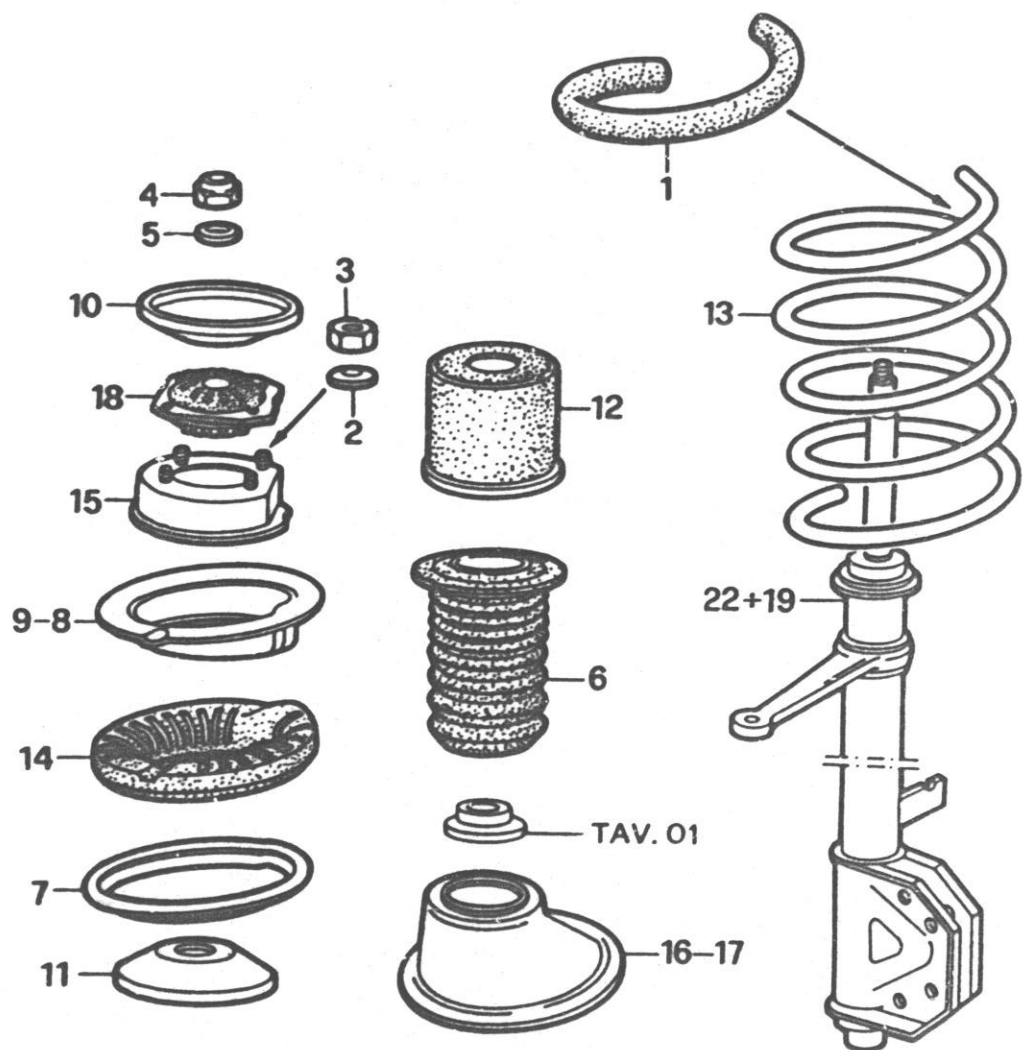
◆ Rechts
◆ Links

O₂

SPRINT
Ed. 87
Meccanica
1-1989

TAV. 31.01/1

c.c. 32



pos.	TEILNUMMER	ref.	mg.	benennung
1	00670 99742			ROHR
2	02100 81435 00 00		8	SCHEIBE
3	00161 00811		8	MUTTER
4	02125 92822 00 00		1	MUTTER
5	00107 32411		1	SCHEIBE
6	00605 01744		2	MANSCHETTE
7	00605 01745		2	TELLER
8	00605 01746	◆	1	BEHAELTER
9	00605 01747	◆	1	BEHAELTER
10	00605 01748		2	SCHEIBE
11	00605 01432		2	SCHEIBE
12	00605 01433		2	PUFFER
13	00605 01407		2	FEDER
14	00605 01408		2	SITZPOLSTER
15	00605 01754		2	BEHAELTER
16	00605 01443	◆	1	TELLER
17	00605 01444	◆	1	TELLER
18	00605 01445		2	ZWISCHENSTUECK
19	00605 01426	◆ ▲	1	STOSSDAEMPFER
20	00605 40536	◆ ▲	1	STOSSDAEMPFER
21	00605 04733	◆ ●	1	STOSSDAEMPFER
22	00605 04733	◆ ●	1	STOSSDAEMPFER

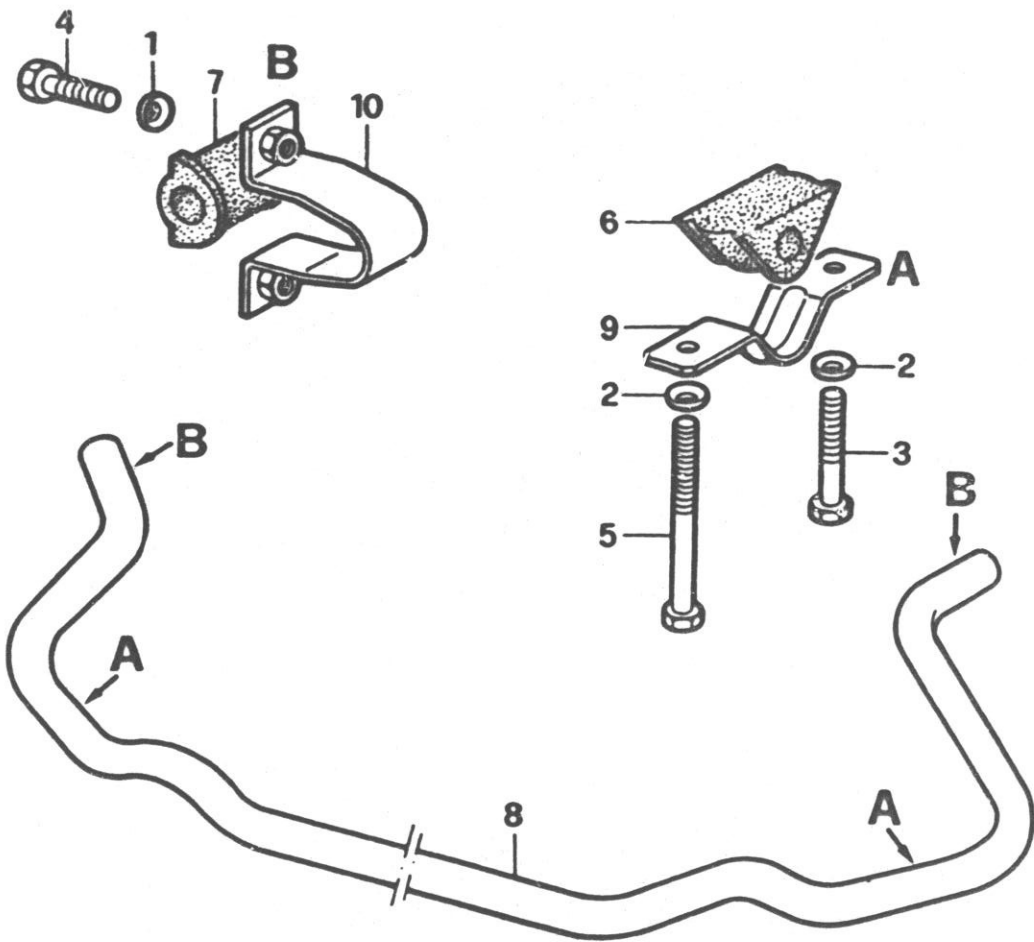
◆ Rechts
◆ Links
▲ c.c. 1.3

O3

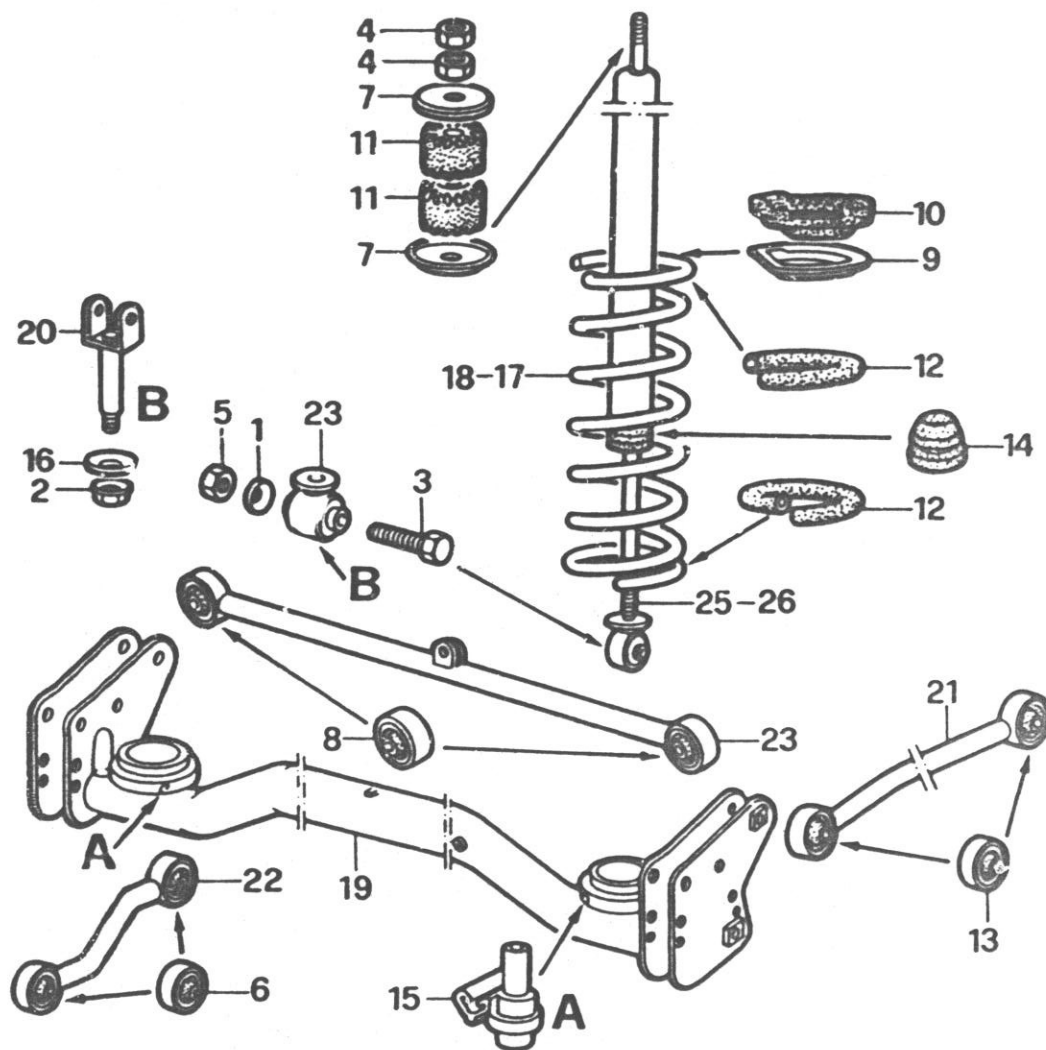
SPRINT
Ed. 87
Meccanica
1-1989

TAV. 31.07

c.c. 32



pos.	TEILNUMMER	ref.	mg. benennung
1	02100 81434 00 00		4 SCHEIBE
2	00111 98779		4 SCHEIBE
3	00155 40421		4 SCHRAUBE
4	00161 35721		4 SCHRAUBE
5	00161 43921		2 SCHRAUBE
6	00605 05018		2 GUMMITEIL
7	00605 05020		2 GUMMITEIL
8	00605 05017		1 STABILISATOR
9	00605 24736		2 WINKELSTUECK
10	00605 05021		2 WINKELSTUECK



pos.	TEILNUMMER	ref.	mg.	benennung
1	02100 81434 00 00		2	SCHEIBE
2	00140 58511		2	MUTTER
3	00160 44421		2	SCHRAUBE
4	00116 91311		4	MUTTER
5	00161 00811		2	MUTTER
6	00605 01911		4	BUECHSE
7	00605 01913		4	TELLER
8	00605 01915		2	BUECHSE
9	00605 01916		2	TELLER
10	00605 01917		2	DICHTUNG
11	00605 01918		4	GUMMITEIL
12	00605 01921		4	HUELLE
13	00605 01922		2	SILENTBLOCK
14	00605 01930		2	PUFFER
15	12562 30000 00 00		2	BEFESTIGUNG
16	00605 01567		2	SCHEIBE
17	00605 01563	▲	2	FEDER
18	00605 05029	●	2	FEDER
19	00605 01972		1	ACHSE
20	00605 01934		2	FEDERKLAMMER
21	00605 01936		2	STANGE
22	00605 01937		2	STANGE
23	00605 01938		1	STABILISATOR
24	00605 01942		2	BEFESTIGUNG
25	00605 04750	●	2	STOSSDAEMPFER

▲ c.c. 1.3
● c.c. 1.7



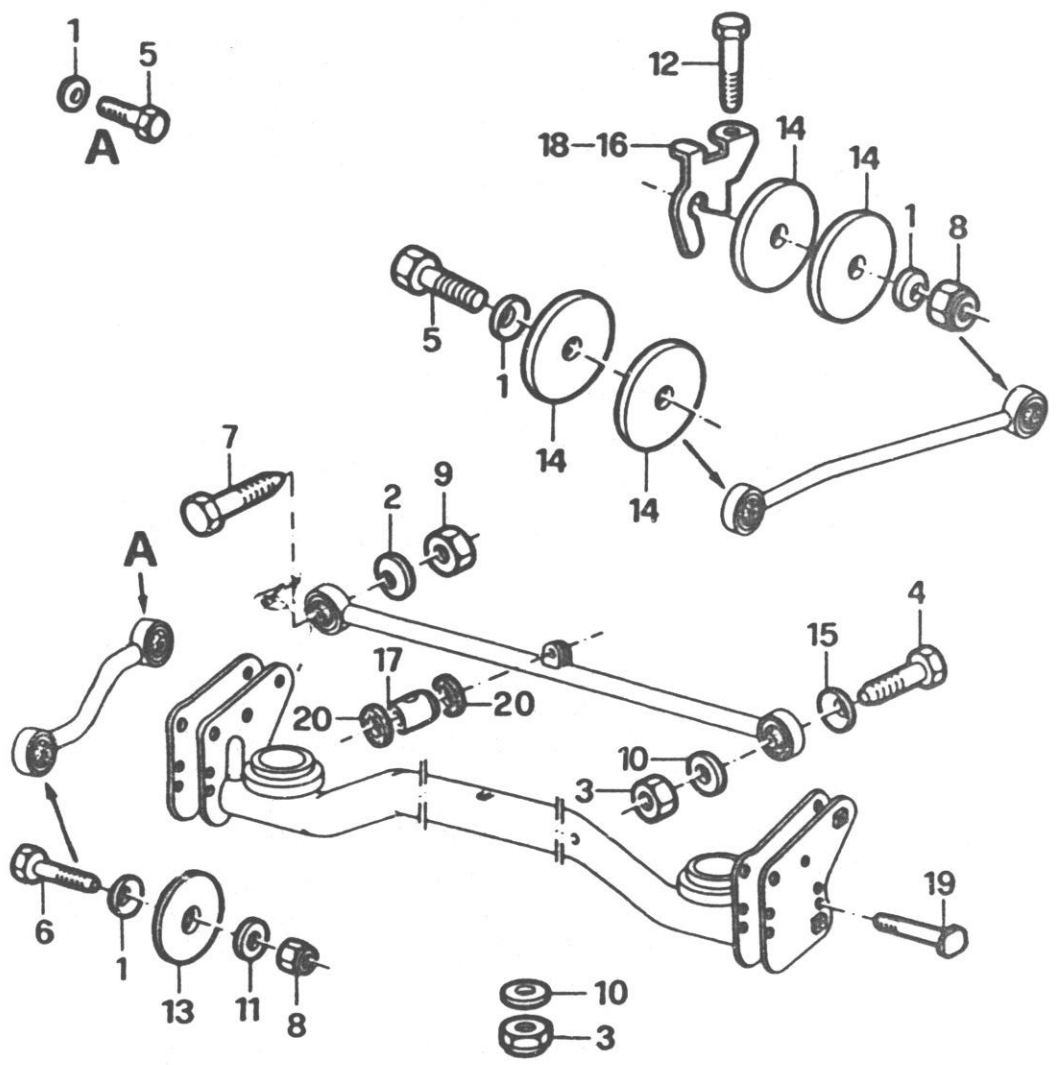
O7

SPRINT
Ed. 87
Meccanica

1-1989

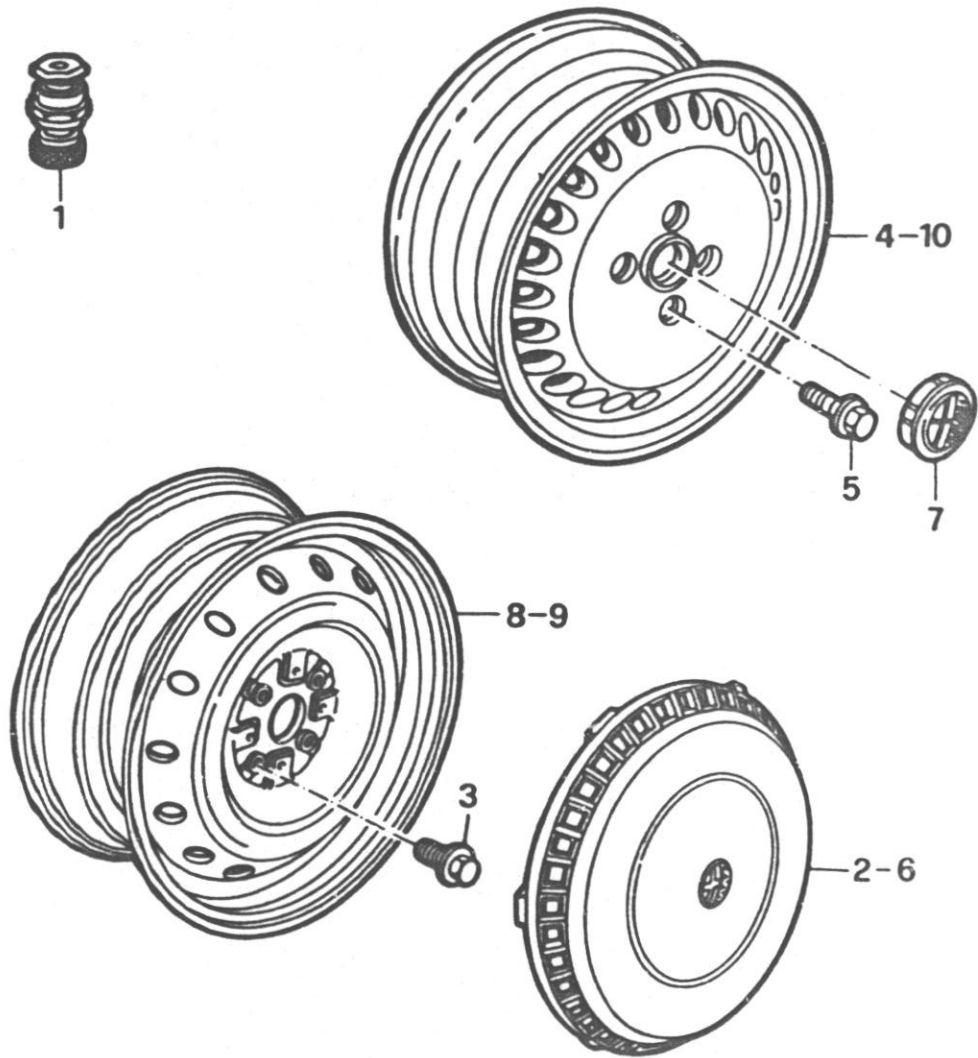
TAV. 31.12

c.c. 32



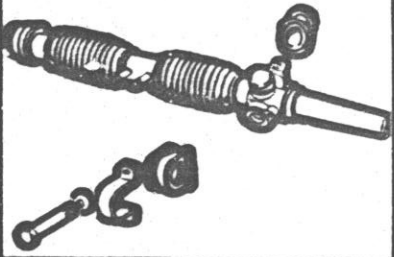
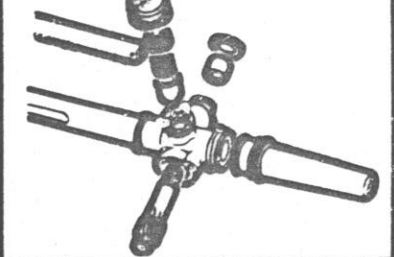
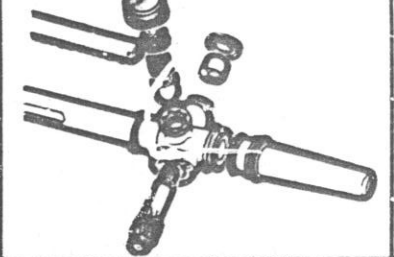
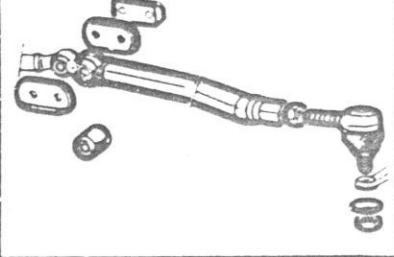
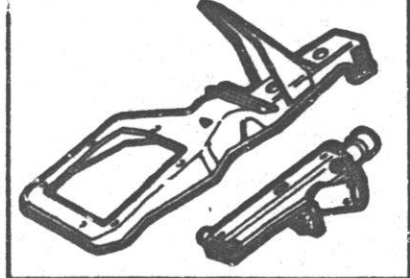
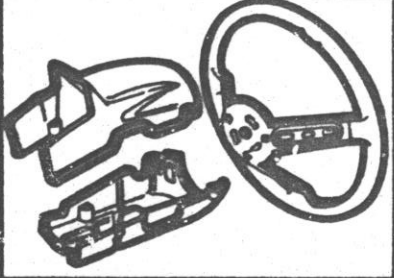
pos.	TEILNUMMER	ref.	mg. benennung
1	02100 81437 00 00		14 SCHEIBE
2	02100 81440 00 00		2 SCHEIBE
3	00140 48811		1 MUTTER
4	00155 41921		1 SCHRAUBE
5	00158 88721		4 SCHRAUBE
6	00161 40521		2 SCHRAUBE
7	00161 42921		2 SCHRAUBE
8	00125 74511		4 MUTTER
9	02125 15042 00 00		2 MUTTER
10	00107 32517		1 SCHEIBE
11	00107 32411		2 SCHEIBE
12	00605 15595		2 SCHRAUBE
13	00605 01919		2 SPRENGRING
14	00605 01922		8 SPRENGRING
15	00605 01925		2 SCHEIBE
16	00607 38470	↗	2 WINKELSTUECK
17	00605 01571		1 BOLZEN
18	00605 01670	↖	1 WINKELSTUECK
19	00605 01580		8 SCHRAUBE
20	00605 01572		2 SPRENGRING

↗ Rechts
↖ Links



pos.	TEILNUMMER	ref.	mg. benennung
1	02400 56001		5 VENTIL
2	00605 17720	▲	4 NABENKAPPE
3	00605 01597		16 SCHRAUBE
4	00965 85249	▲	5 RAD
5	00605 01598		16 SCHRAUBE
6	00605 33057	●	4 RADKAPPE
7	00605 01615		5 RADKAPPE
8	00605 37495	▲	5 RAD
9	00605 15006	●	5 RAD
10	00605 04975	●	5 FELGE

▲ c.c. 1.3
● c.c. 1.7

SPRINT 87 MECCANICA	9-1987	1	2	3	4
P					
	TAV 32.05	TAV 32.06	TAV 32.06	TAV 32.25	
5	6	7	8	9	
					
TAV 32.11	TAV 32.10	TAV	TAV	TAV	
10	11	12	13	14	
TAV	TAV	TAV	TAV	TAV	
15	16	17	18	19	
TAV	TAV	TAV	TAV	TAV	

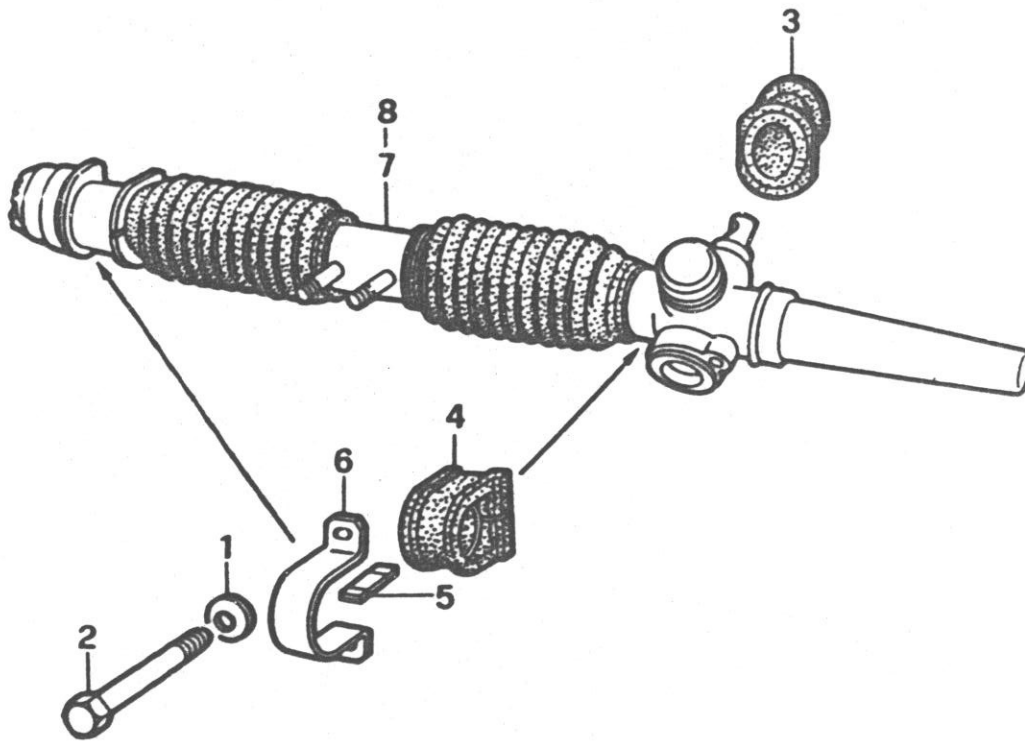
P₁

SPRINT
Ed. 87
Meccanica

1-1989

TAV. 32.05

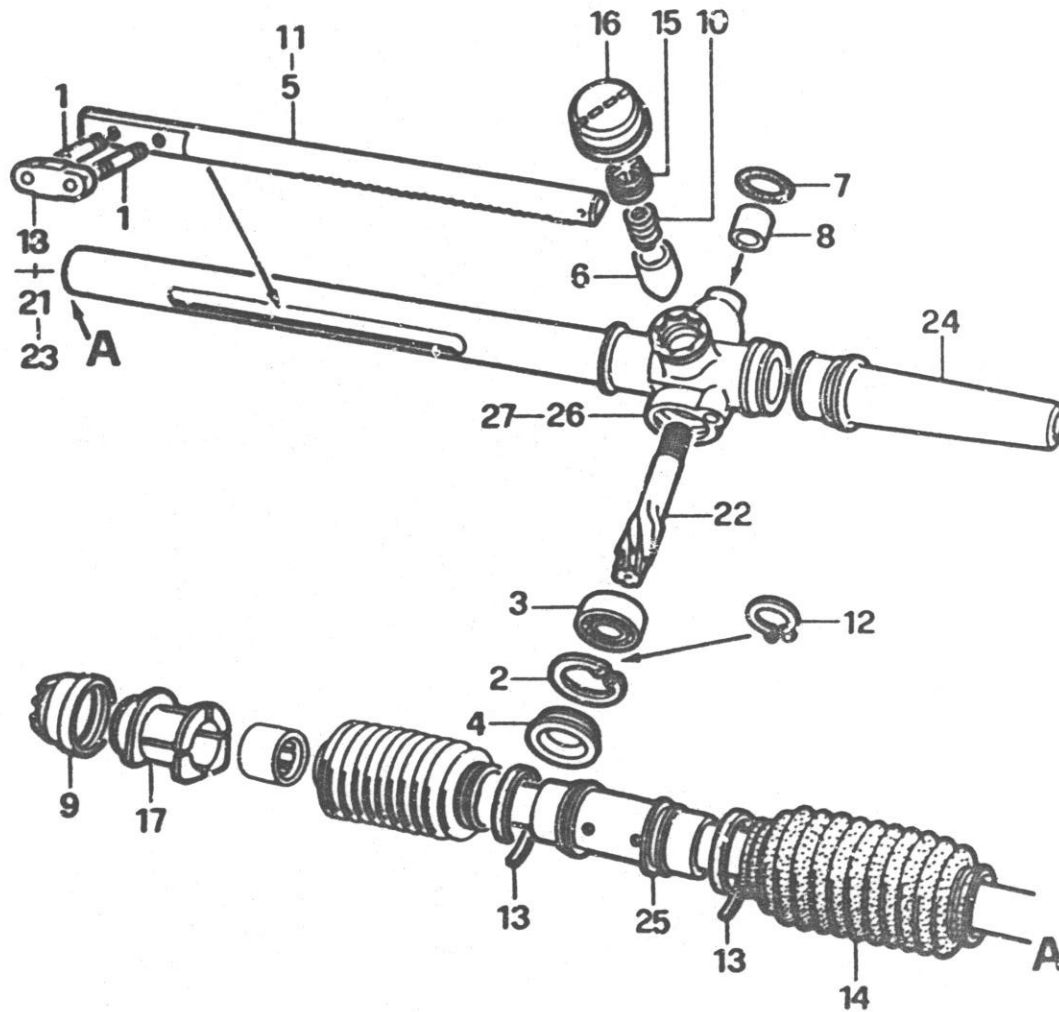
c.c. 32



pos.	TEILNUMMER	ref.	mg.	benennung
1	02100 81434 00 00		4	SCHEIBE
2	00160 44321		4	SCHRAUBE
3	00605 01094		1	RING
4	00605 02779		2	ZWISCHENSTUECK
5	00605 01474		2	ZUNGE
6	00605 01475		2	HALTER
7	00607 44060	⊙	1	LENKGEHAEUSE
8	00607 44061	☒	1	LENKGEHAEUSE

⊙ G.S.

☒ G.D.



pos.	TEILNUMMER	ref.	mg. benennung
1	02100 08119		2 STEHBOLZEN
2	00110 59970		1 RING
3	00605 02766		1 LAGER
4	00605 02767		1 KAPPE
5	00605 02770	●	1 ZAHNSTANGE
6	00605 02772		1 KOLBEN
7	00605 02774		1 DICHTRING
9	00605 02775		1 BUECHSE
9	00605 02776		1 KAPPE
10	00605 02777		1 FEDER
11	00605 15705	☑	1 ZAHNSTANGE
12	00605 02706		1 ARRETIERRING
13	00605 02778		4 SCHELLE
14	00605 02781		2 MANSCHETTE
15	00605 02784		1 SCHRAUBE
16	00605 02785		1 KAPPE
17	00605 02786		1 LAGERUNG
18	00605 02792	BI	1 BREMSBELAG
19	00605 02793	GI	1 BREMSBELAG
20	00605 02794	RO	1 BREMSBELAG
21	00605 02795	VE	1 BREMSBELAG
22	00605 02798		1 KEGELRAD
23	00605 02799	BL NE	1 BREMSBELAG
24	00505 01478		1 KAPPE
25	00605 02801		1 SCMALTMUFFE



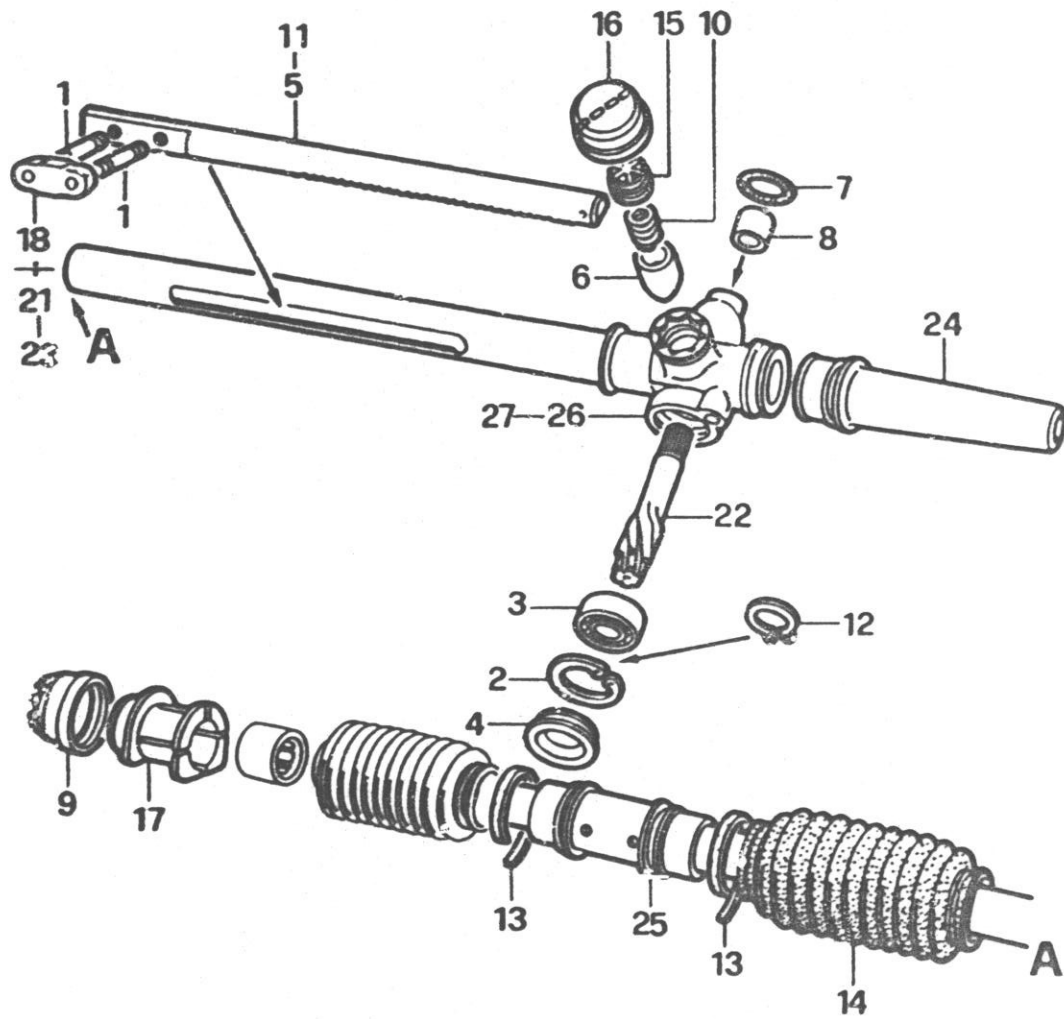
P₃

SPRINT
Ed. 87
Meccanica

1-1989

TAV. 32.06

c.c. 32



pos.	TEILNUMMER	ref.	mg. benennung
26	00607 50629	●	1 LENKGEHAEUSE
27	00607 50630	■	1 LENKGEHAEUSE

● G.S.
■ G.D.

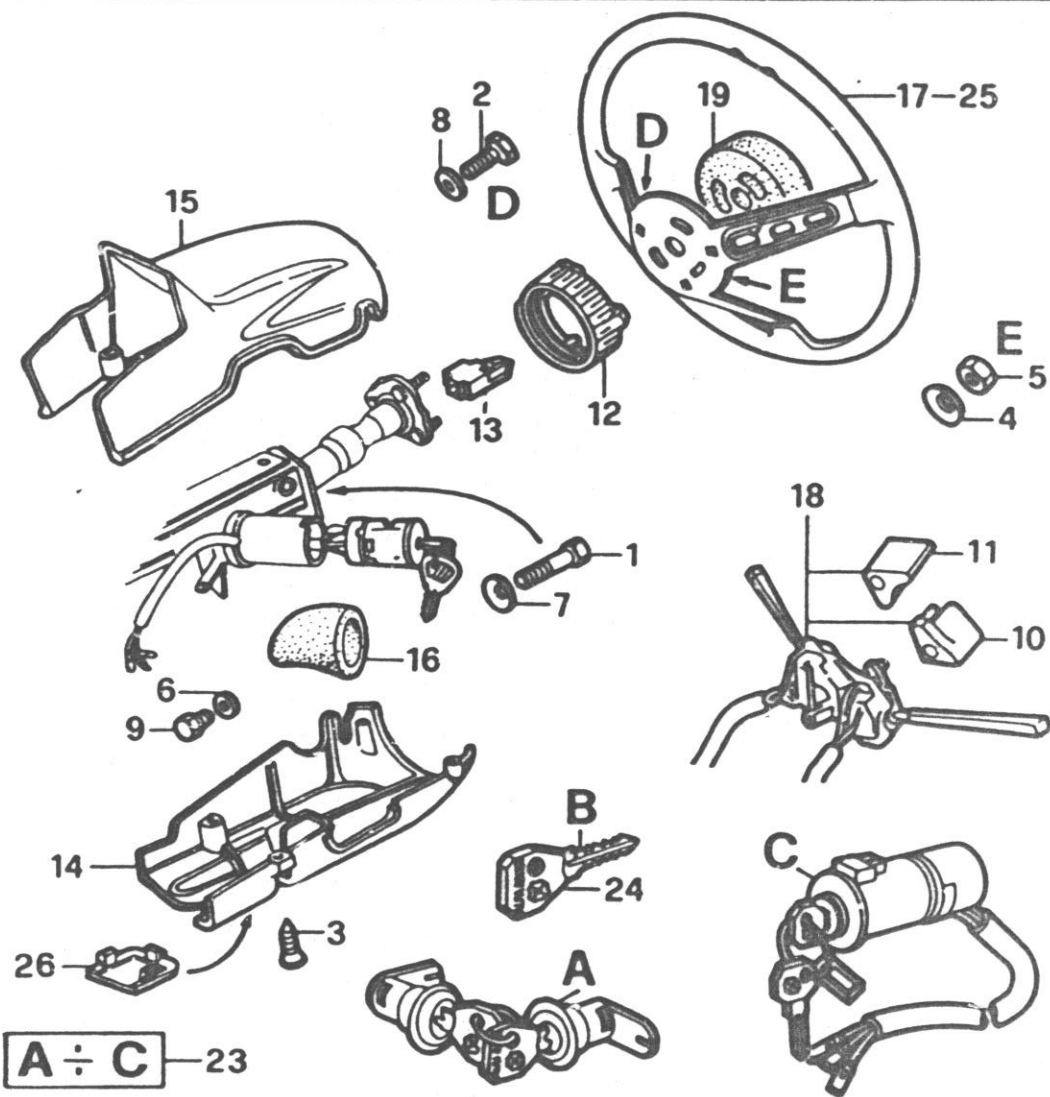
P₆

SPRINT
Ed. 87
Meccanica

1-1989

TAV. 32.10

c.c. 32



pos.	TEILNUMMER	ref.	mg. benennung
1	00109 78423		1 SCHRAUBE
2	02100 16339 00 00		2 SCHRAUBE
3	00156 44507		4 SCHRAUBE
4	02100 81435 00 00		3 SCHEIBE
5	00161 00811		3 MUTTER
6	02140 16649 00 00		1 SCHEIBE
7	00111 95470		1 SCHEIBE
8	00135 77511		2 SCHEIBE
9	00607 09759		1 SCHRAUBE
10	00607 09773		1 KLAUE
11	00607 09774		1 KLAUE
12	00605 18436		1 RING
13	00605 23650		1 KLAUE
14	00605 23733		1 GEHAEUSEHAELFTE
15	00605 23734		1 GEHAEUSEHAELFTE
16	00605 23753		1 ABDECKUNG
17	00605 36290		1 LENKRAD
18	00605 36615		1 LICHTSCHALTER
19	00605 36862		1 NABE
23	00605 37494		1 SCHLOESSATZ
24	11646 88021 00 00		SCHUESSELROHLING
25	00605 36849	<input checked="" type="checkbox"/>	1 LENKRAD
26	00605 25488	<input checked="" type="checkbox"/>	1 STOPFEN

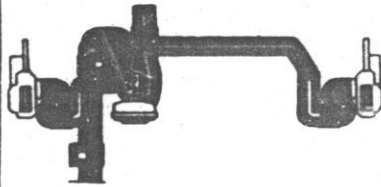
I.E.

1-1989

Q

1

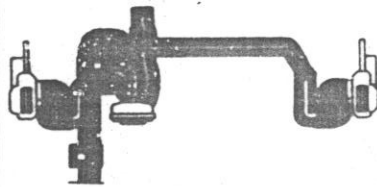
TAV 21.00



A

2

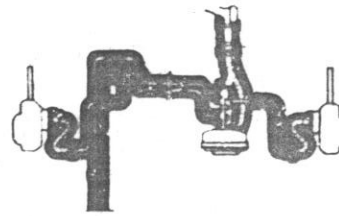
TAV 21.00



A

3

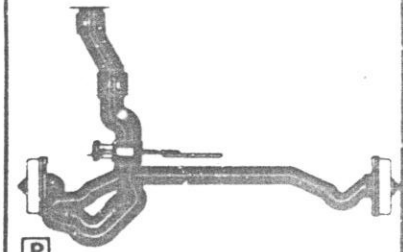
TAV 21.00/3



A G.D.

4

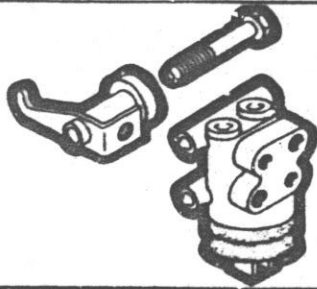
TAV 21.00/5



P

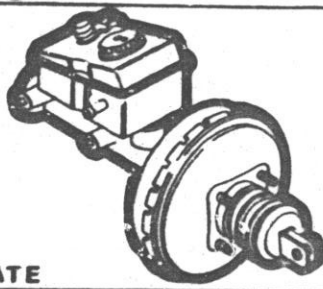
5

TAV 21.02



6

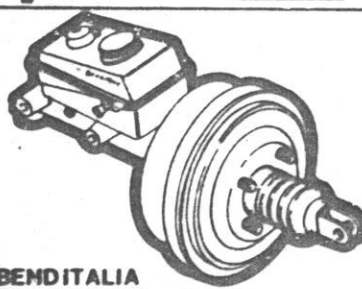
TAV 21.10



ATE

7

TAV 21.12



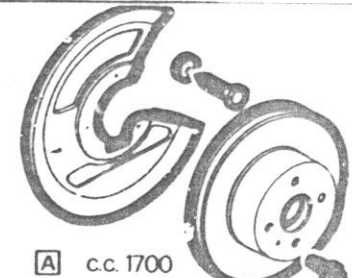
BENDITALIA

8

TAV

9

TAV 21.50/1

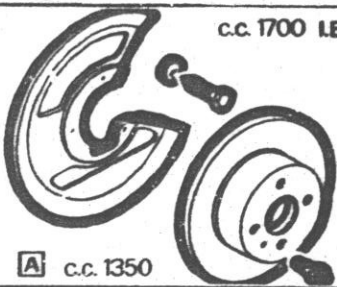


A c.c. 1700

10

TAV 21.50

c.c. 1700 LE.

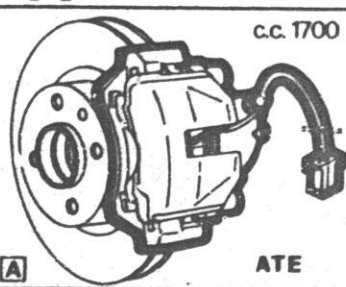


A c.c. 1350

11

TAV 21.52/1

c.c. 1700

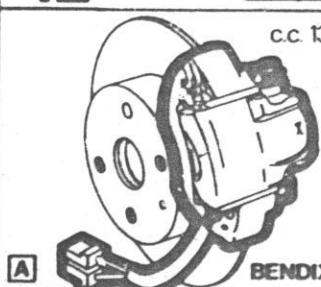


ATE

12

TAV 21.51

c.c. 1350

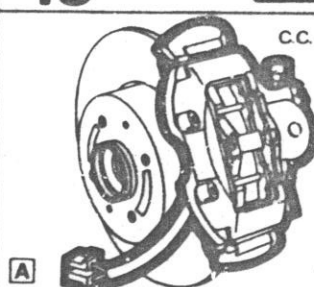


BENDIX

13

TAV 21.52

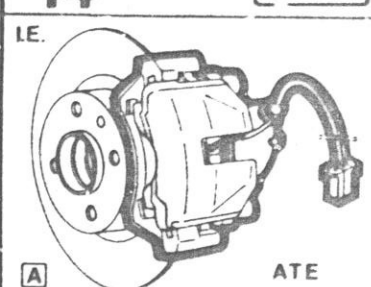
c.c. 1350



ATE

14

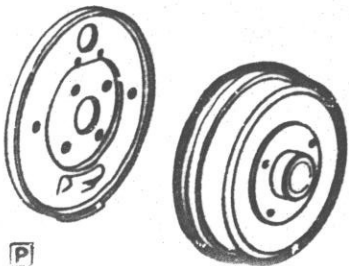
TAV 21.52/3



ATE

15

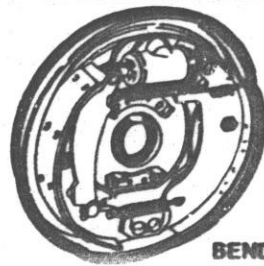
TAV 21.60



P

16

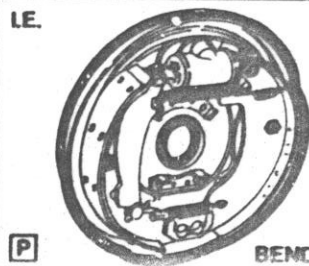
TAV 21.61



BENDIX

17

TAV 21.61/5



BENDIX

18

TAV

19

TAV

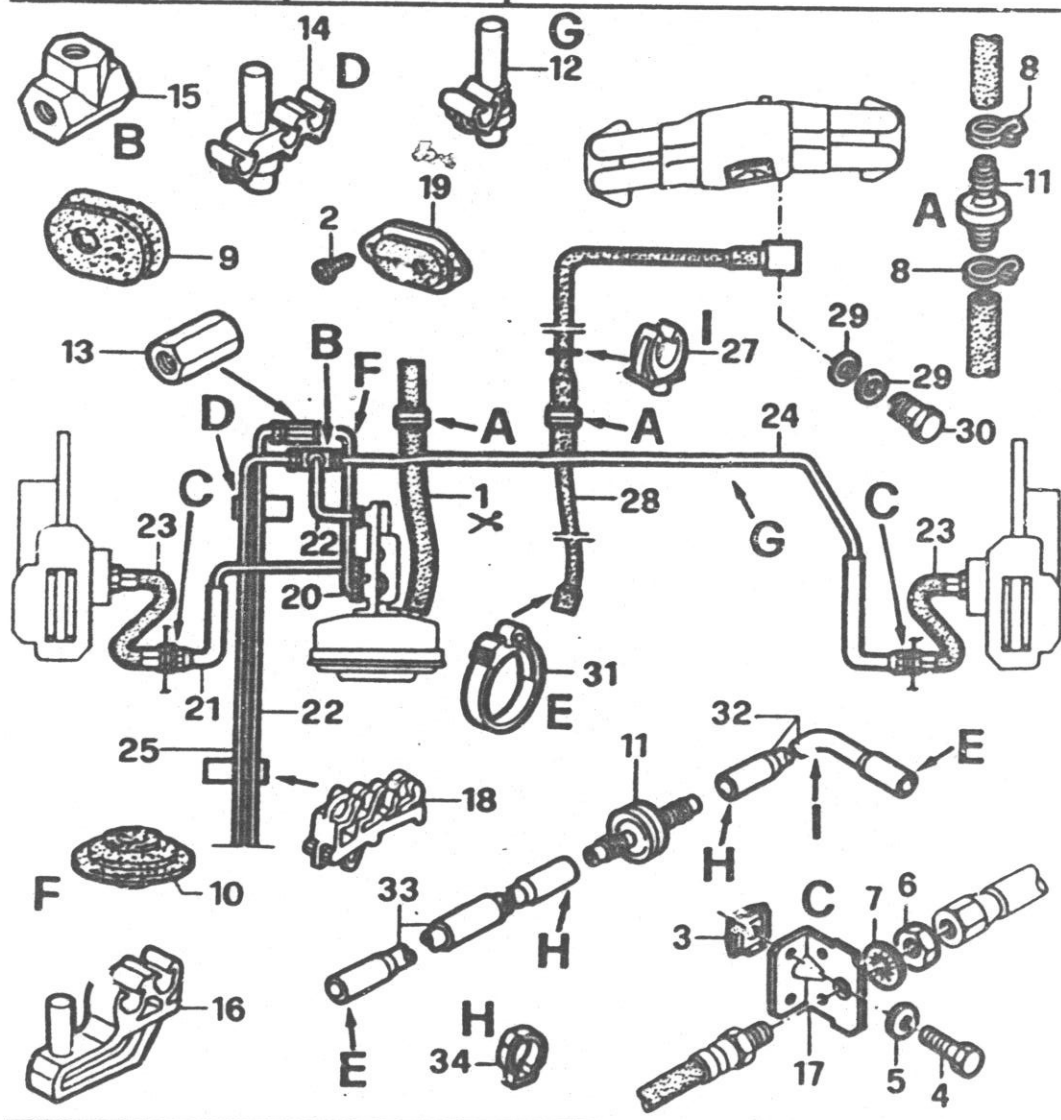
Q1

SPRINT
Ed. 87
Meccanica
1-1989

G.S. - **A**

TAV. 21.00

c.c. 32



pos.	TEILNUMMER	ref.	mg. benennung
1	00670 99984		ROHR
2	02100 16340 00 00		2 SCHRAUBE
3	00146 48390		2 MUTTER
4	00109 02121		1 SCHRAUBE
5	02105 81406 00 00		1 SCHEIBE
6	00116 91321		1 MUTTER
7	00126 05679		2 SCHEIBE
8	00605 01337		2 SCHLAUCHBINDER
9	00605 15681		1 GUMMITEIL
10	00605 15684		1 GUMMITEIL
11	00605 01339		1 VERTEILER
12	12562 30000 00 00		3 HALTER
13	12590 70000 00 00		1 SCALTMUFFE
14	00605 01704		1 HALTER
15	00605 01705		1 VERTEILER
15	00605 01706		1 HALTER
17	00605 24483		1 HALTER
18	00605 03819		6 KLAMMER
19	00605 36406		1 GUMMITEIL
20	00605 37770		1 ROHR
21	00605 37771		1 ROHR
22	00605 37772		1 ROHR
23	00605 01727		2 SCHLAUCH
24	00605 01730		1 ROHR
25	00605 01731		1 ROHR



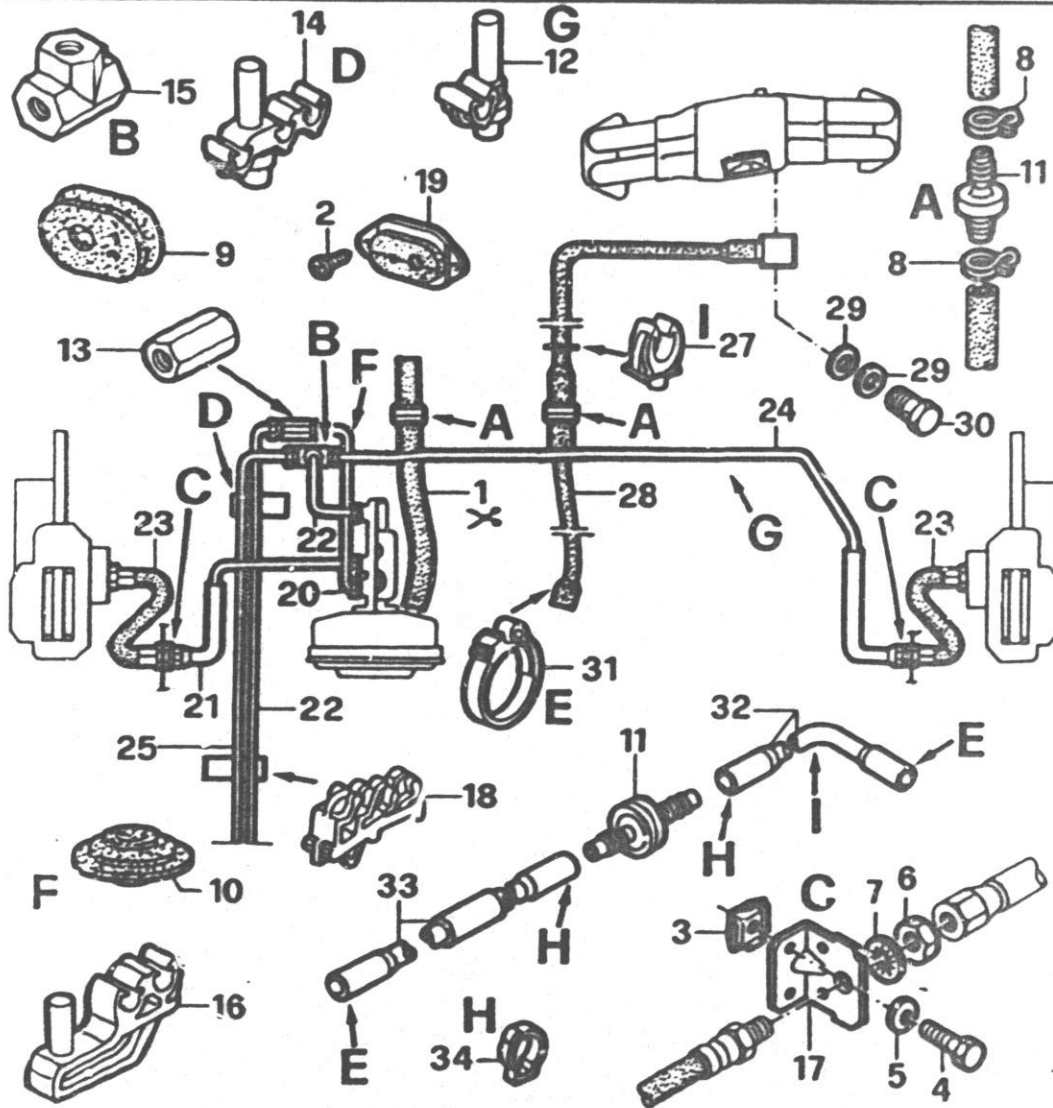
Q2

SPRINT
Ed. 87
Meccanica
1-1989

G.S. - A

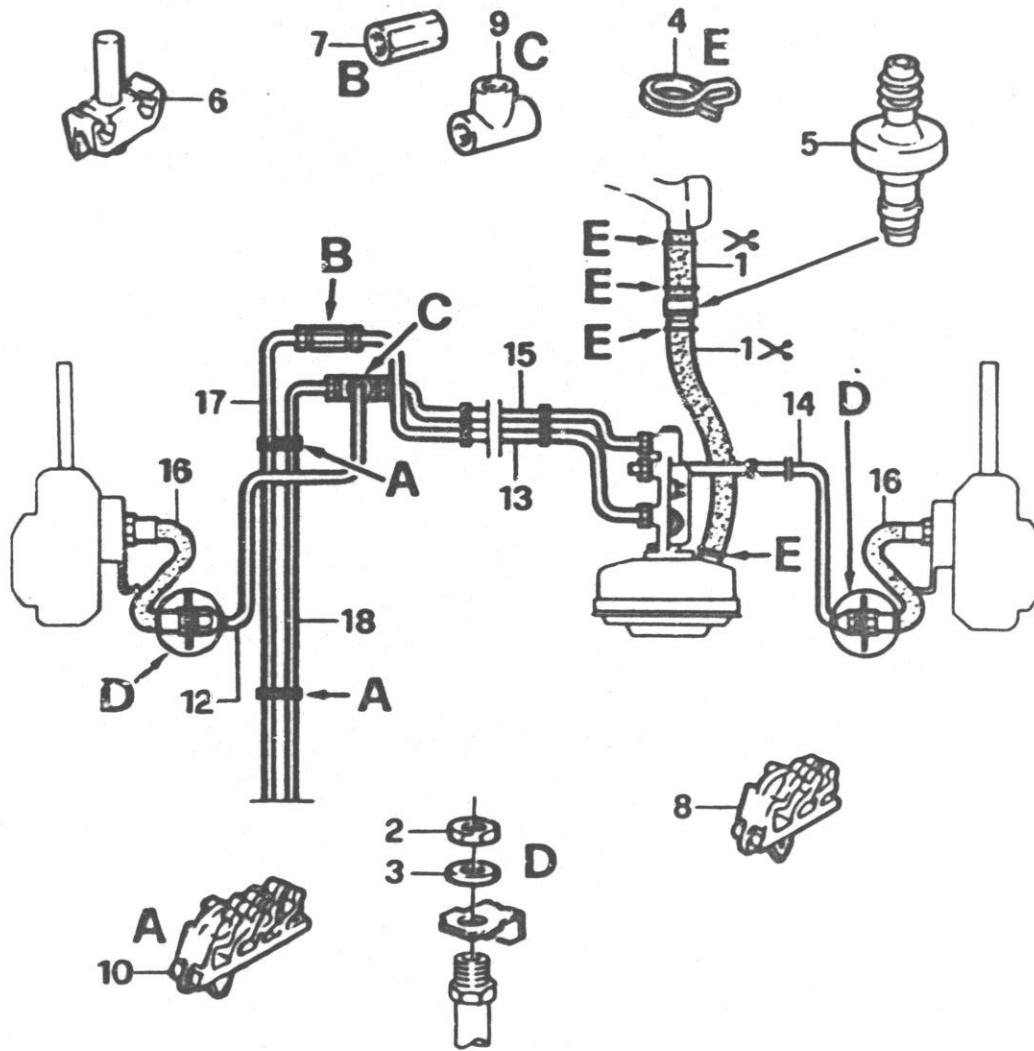
TAV. 21.00

c.c. 32



pos.	TEILNUMMER	ref.	mg.	benennung	
26	00605 01732		1	ROHR	
27	00605 14976		4	KLAMMER	
28	00605 38347	<input checked="" type="checkbox"/>	1	ROHR	
29	00605 14975	<input checked="" type="checkbox"/>	2	DICHTUNG	
30	00101 84411	<input checked="" type="checkbox"/>	1	STUTZEN	
31	00131 00390		3	SCELLE	
32	00605 42456		1	ROHR	
33	00605 42457		1	ROHR	
34	00605 42454		2	SCELLE	

I.E.



pos.	TEILNUMMER	ref.	mg. benennung
1	00670 99984		ROHR
2	00116 91321	1	MUTTER
3	00126 05679	2	SCHEIBE
4	00605 01337	2	SCHLAUCHBINDER
5	00605 01339	1	VERTEILER
6	00605 03398	2	ROHRBEFESTIGUNG
7	12590 70000 00 00	1	VERTEILER
8	00605 01704	1	HALTER
9	00605 01705	1	VERTEILER
10	00605 03819	6	ROHRBEFESTIGUNG
12	00605 37769	1	ROHR
13	00605 37773	1	ROHR
14	00605 37774	1	ROHR
15	00605 37775	1	ROHR
16	00605 01727	2	SEIL
17	00605 01731	1	ROHR
18	00605 01732	1	ROHR

Q4

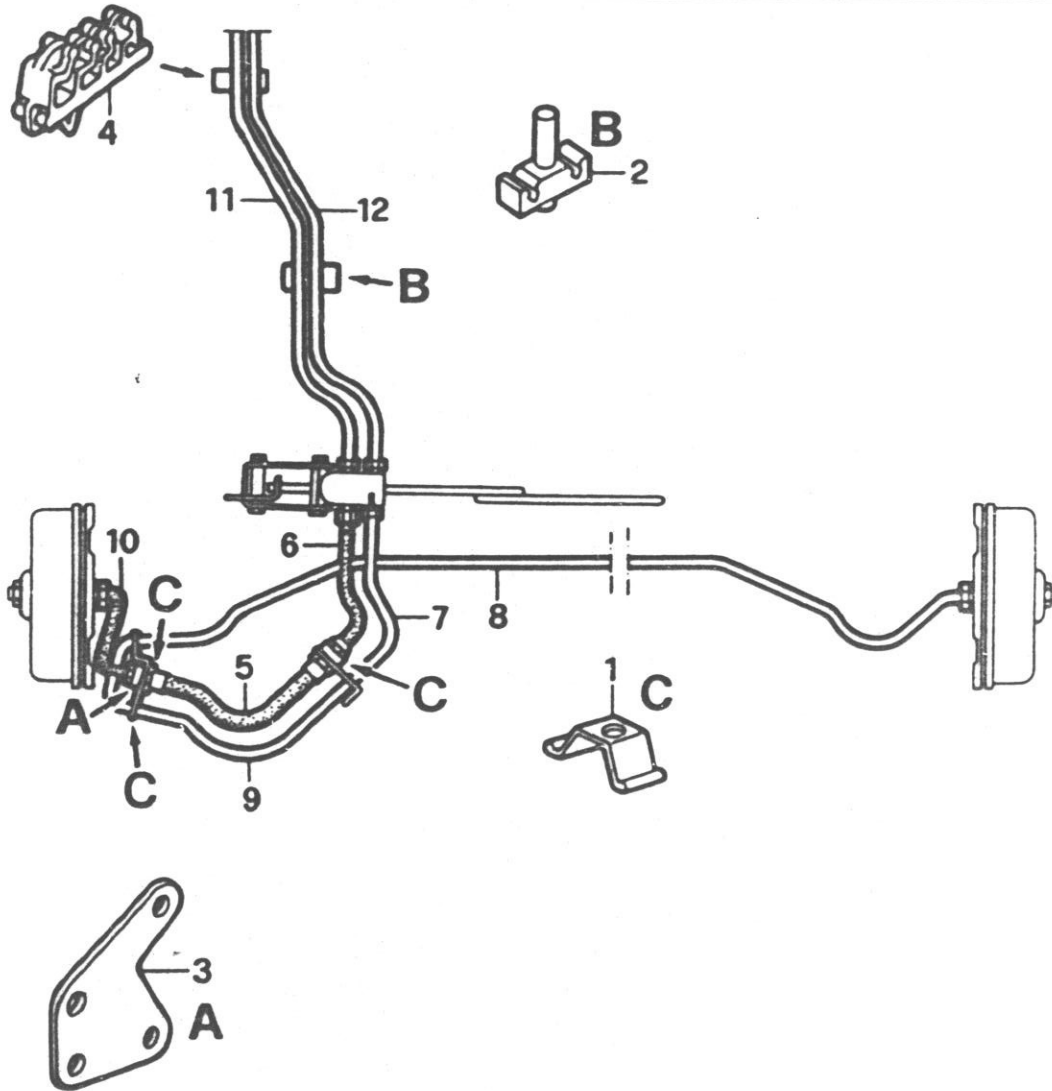
SPRINT
Ed. 87
Meccanica

1-1989

P

TAV. 21.00/5

c.c. 32



pos.	TEILNUMMER	ref.	mg. benennung
1	00605 01335		1 FEDER
2	00605 01702		2 ROHRBEFESTIGUNG
3	00605 01711		2 HALTER
4	00605 03819		6 KLAMMER
5	00605 01721		1 SCHLAUCH
6	00605 01718		1 ROHR
7	00605 01719		1 ROHR
8	00605 01720		1 ROHR
9	00605 01721		1 SCHLAUCH
10	00605 01723		1 ROHR
11	00605 01731		1 ROHR
12	00605 01732		1 ROHR

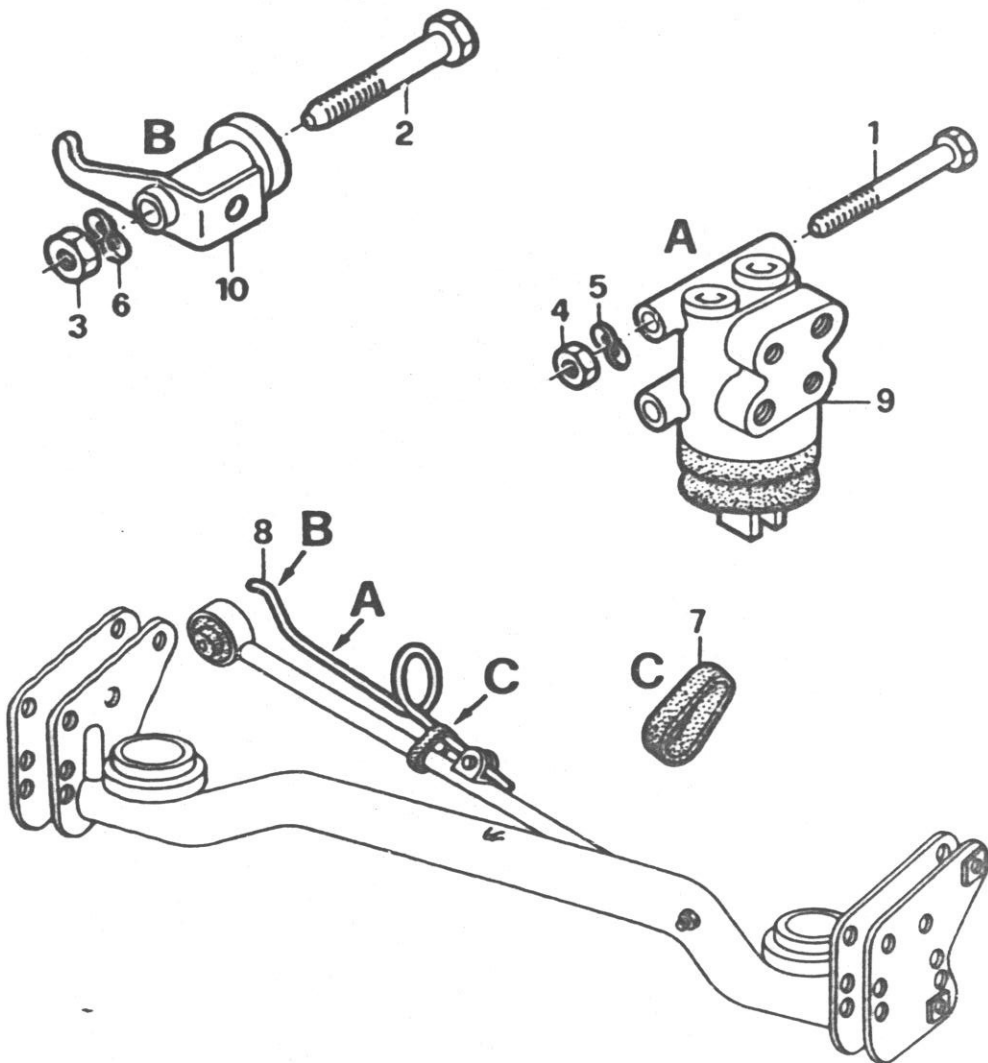
Q5

SPRINT
Ed. 87
Meccanica

1-1989

TAV. 21.02

c.c. 32



pos.	TEILNUMMER	ref.	mg. benennung
1	00161 36821	2	SCHRAUBE
2	00161 39821	1	SCHRAUBE
3	00121 64711	1	MUTTER
4	00161 00811	2	MUTTER
5	00126 01379	2	SCHEIBE
6	00126 01479	1	SCHEIBE
7	00605 01336	1	RING
8	00605 01733	1	FEDER
9	00605 01737	1	REGLERGRUPPE
10	00605 01738	1	WINKELSTUECK

Q6

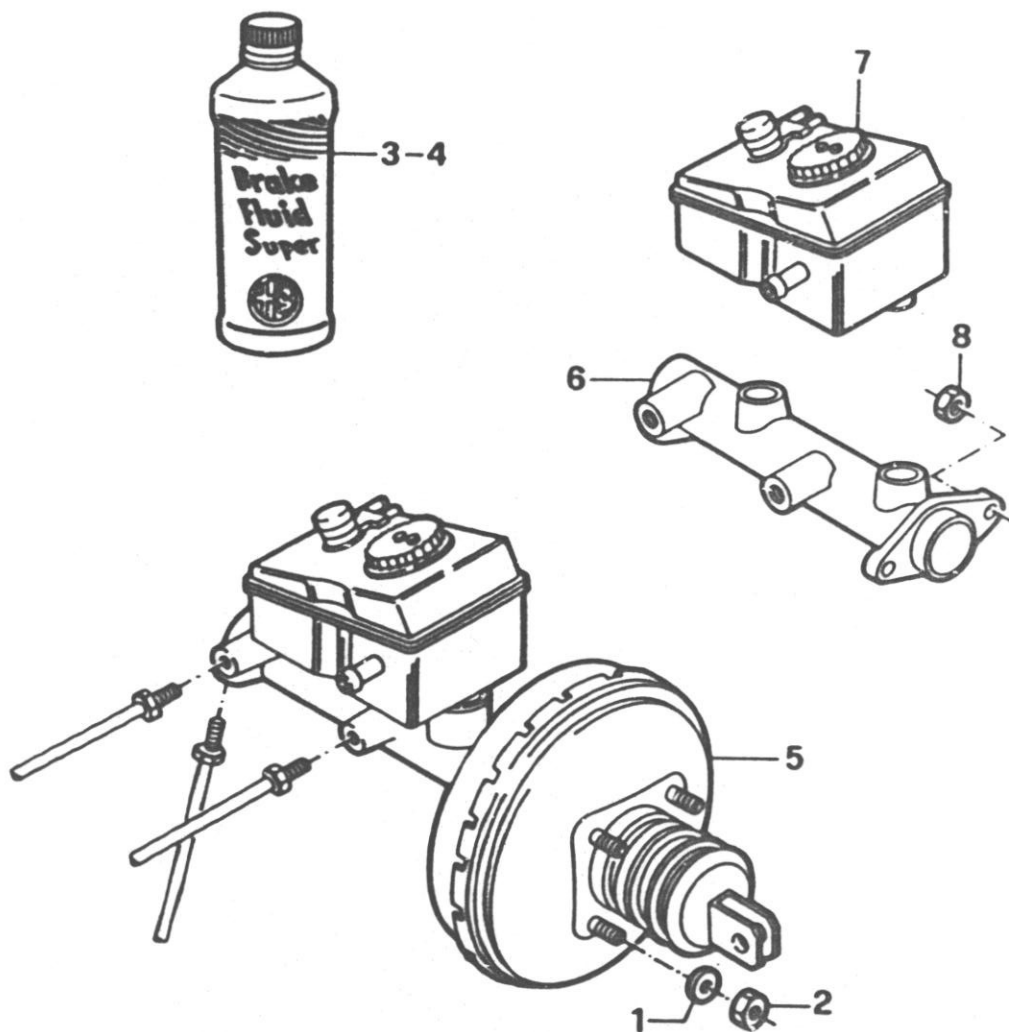
SPRINT
Ed. 87
Meccanica

1-1989

ATE

TAV. 21.10

c.c. 32



pos.	TEILNUMMER	ref.	mg. benennung
1	02100 61434 00 00		4 SCHEIBE
2	00161 00811		4 MUTTER
3	00607 10303		BREMSGEL LT.1
4	00607 10304		BREMSOEL LT.0,5
5	00605 01696		1 BREMSKRAFTVERSTAERKE
6	00607 65000		1 HAUPTBREMSZYLINDER
7	00607 65001		1 BEHAELTER
8	00607 65002		2 MUTTER

Q7

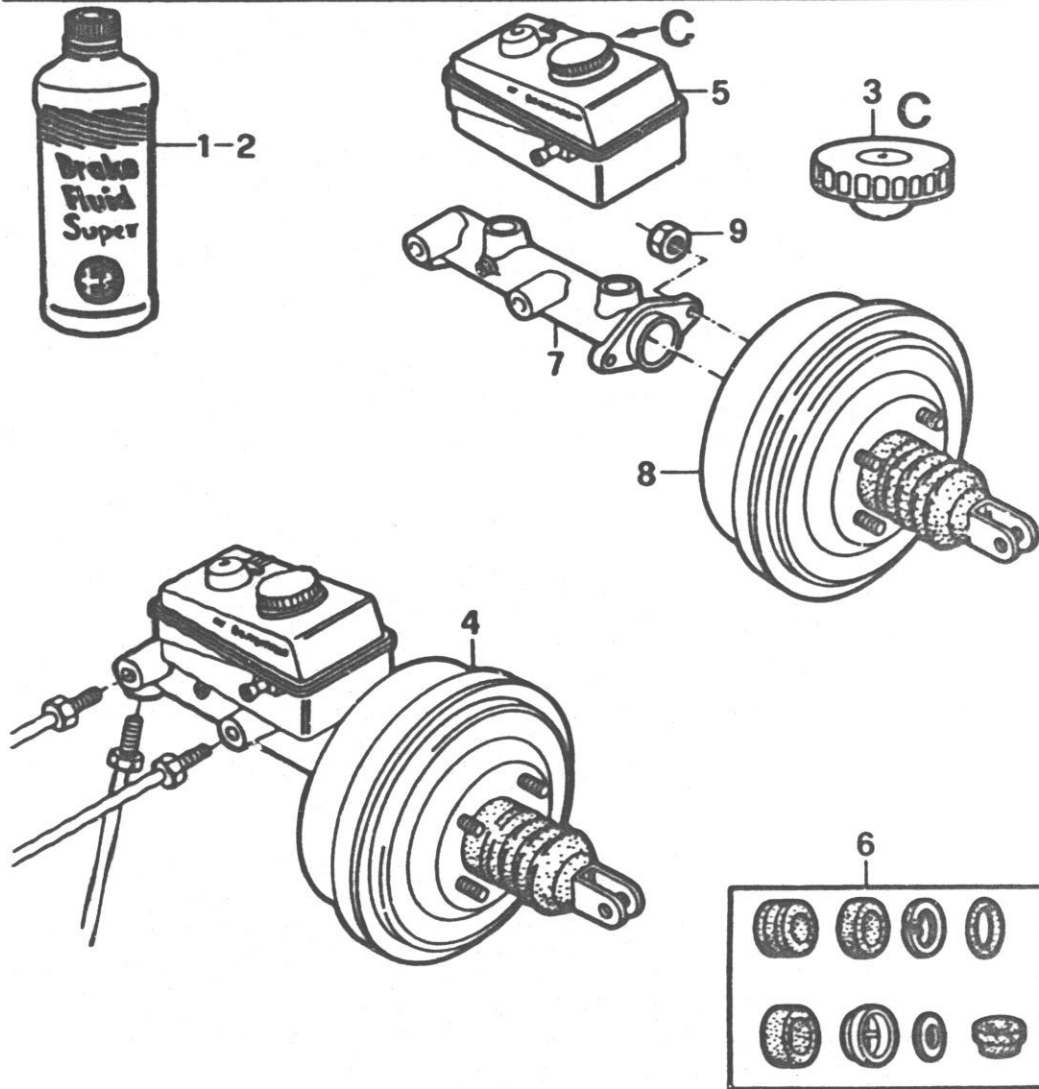
SPRINT
Ed. 87
Meccanica

1-1989

BENDITALIA

TAV. 21.12

c.c. 32



pos.	TEILNUMMER	St.	mg. benennung
1	00607 10303		BREMSOEL LT.1
2	00607 10304		BREMSOEL LT.0,5
3	00607 14536	1	STOPFEN
4	00605 01696	1	BREMSKRAFTVERSTAERKE
5	00607 49850	i	BEHAELTER
6	00607 49852	1	REPARATURSATZ
7	00607 50112	1	HAUPTBREMSZYLINDER
8	00607 50113	1	BREMSKRAFTVERSTAERKE
9	00607 65002	2	MUTTER

Q9

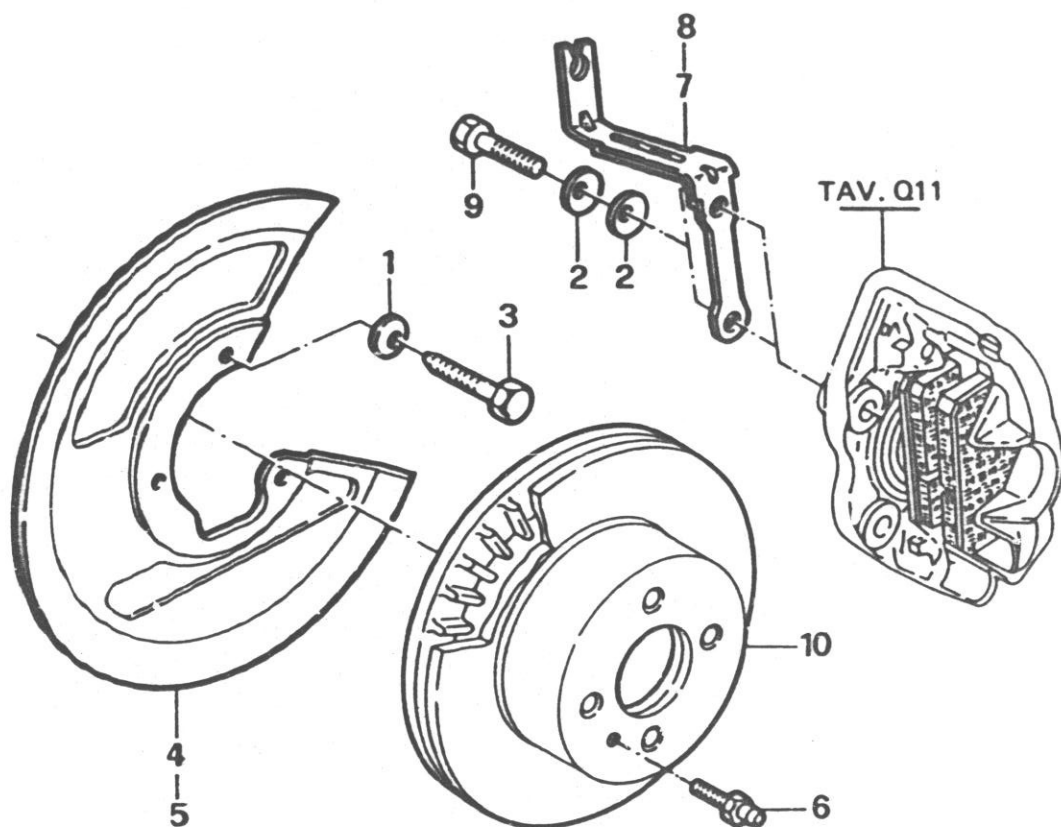
SPRINT
Ed. 87
Meccanica

1-1989

c.c. 1.7 - **A**

TAV. 21.50/1

c.c. 32



pos.	TEILNUMMER	ref.	mg. benennung
1	02100 81408 00 00		6 SCHEIBE
2	02100 81440 00 00		4 SCHEIBE
3	00161 32211		6 SCHRAUBE
4	00605 01472	◆	1 STAUBSCHUTZ
5	00605 01473	◆	1 STAUBSCHUTZ
6	00605 01596		4 SCHRAUBE
7	00605 24132	◆	1 HALTER
8	00605 24133	◆	1 HALTER
9	00605 01452		4 SCHRAUBE
10	00605 14881		2 BREMSSCHEIBE

◆ Rechts
◆ Links

Q10

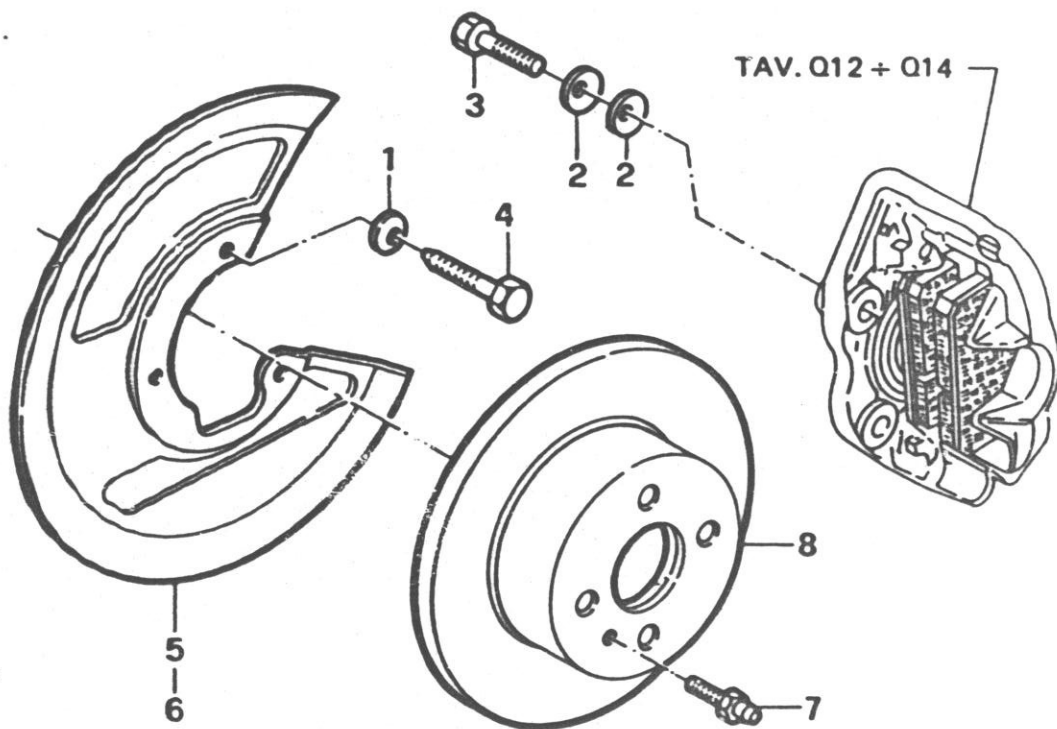
SPRINT
Ed. 87
Meccanica

1-1989

c.c. 1.3 - c.c. 1.7 I.E. - **A**

TAV. 21.50

c.c. 32



pos.	TEILNUMMER	ref.	mg.	benennung
1	02100 81408 00 00		6	SCHEIBE
2	02100 81440 00 00		4	SCHEIBE
3	00155 40721		1	SCHRAUBE
4	00161 32211		6	SCHRAUBE
5	00605 01472	◆	1	STAUBSCHUTZ
6	00605 01473	◆	1	STAUBSCHUTZ
7	00605 01596		4	SCHRAUBE
8	00605 01453		2	BREMSSCHEIBE

◆ Rechts
◆ Links

Q11

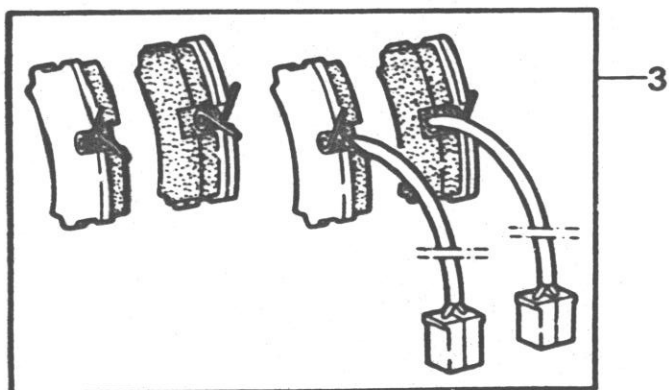
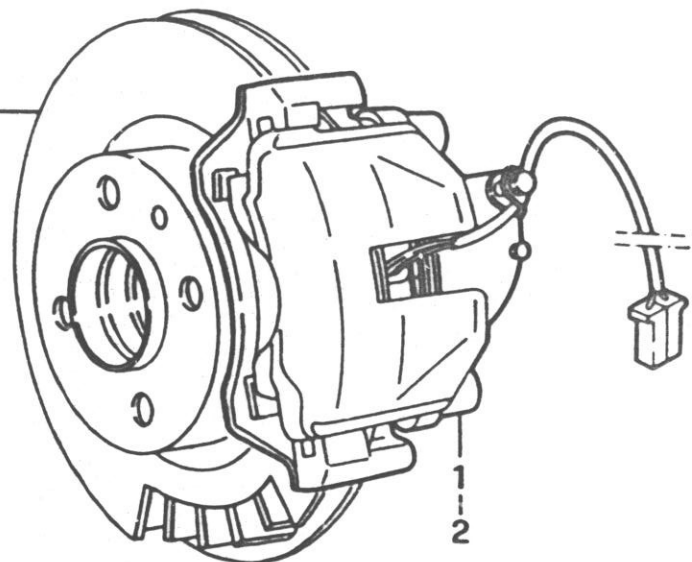
SPRINT
Ed. 87
Meccanica
1-1989

c.c. 1.7 - ATE - A

TAV. 21.52/1

c.c. 32

TAV. Q9



pos.	TEILNUMMER	ref.	mg.	benennung
1	00605 14986	↗	1	FESTSATTEL
2	00605 14987	↘	1	FESTSATTEL
3	00607 50838		1	REPARATURSATZ

↗ Rechts
↘ Links

Q12

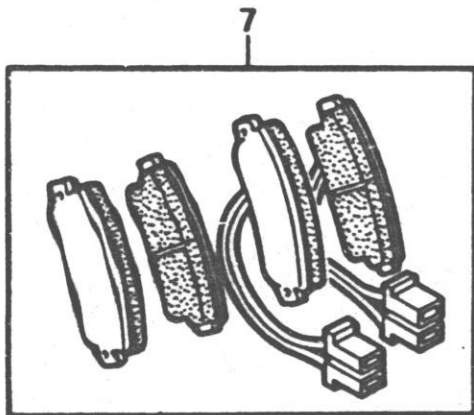
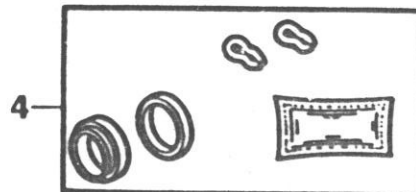
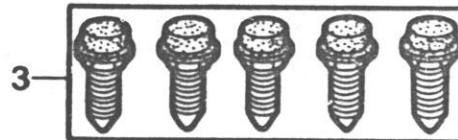
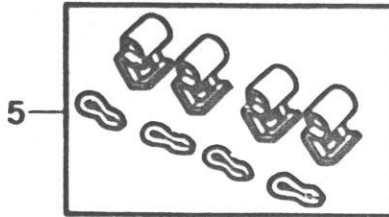
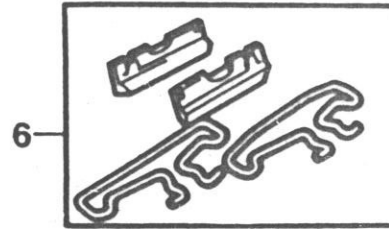
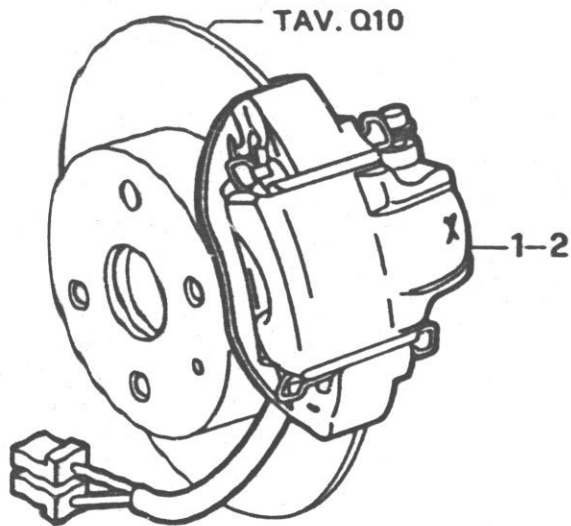
SPRINT
Ed. 87
Meccanica

1-1989

c.c. 1.3 - BENDIX - A

TAV. 21.51

c.c. 32



pos.	TEILNUMMER	ref.	mg.	benennung
1	00605 01457	↗	1	FESTSATTEL
2	00605 01458	↖	1	FESTSATTEL
3	00607 49868		1	REPARATURSATZ
4	00607 49881		1	REPARATURSATZ
5	00607 49882		1	FEDERNSATZ
6	00607 49884		1	FEDERNSATZ
7	00607 50795		1	REPARATURSATZ

↗ Rechts
↖ Links

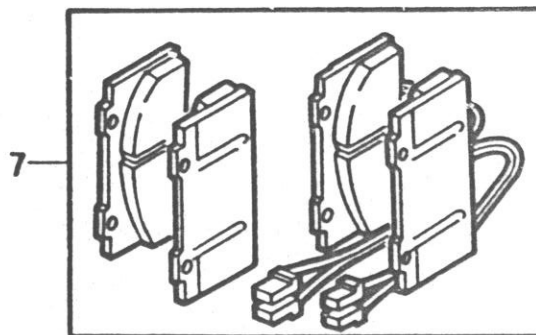
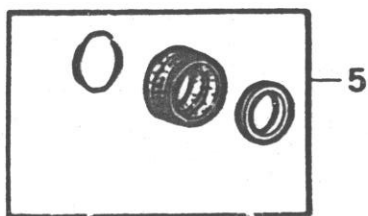
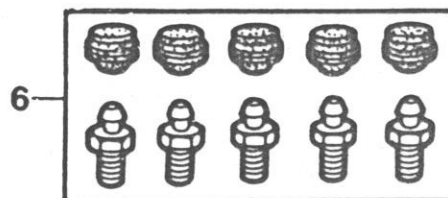
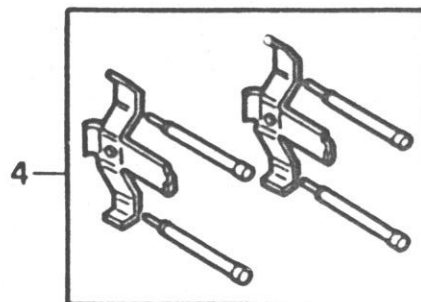
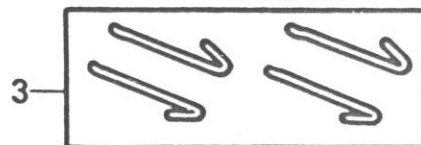
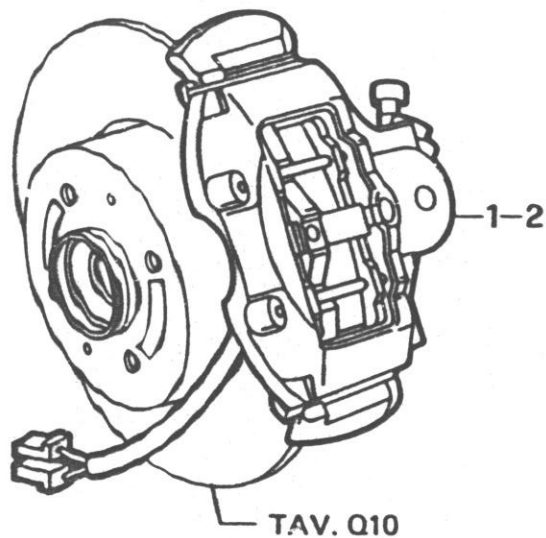
Q13

SPRINT
Ed. 87
Meccanica
1-1989

c.c. 1.3 - ATE - A

TAV. 21.52

c.c. 32



pos.	TEIL NUMMER	ref.	mg. benennung
1	00605 01455	◆	1 FESTSATEL
2	00605 01456	◆	1 FESTSATEL
3	00607 50773		1 FEDERNSATZ
4	00607 50774		1 FEDERNSATZ
5	00607 50775		1 REPARATURSATZ
6	00607 50776		1 REPARATURSATZ
7	00607 50796		1 BREMSBELAGSATZ

◆ Rechts
◆ Links

Q14

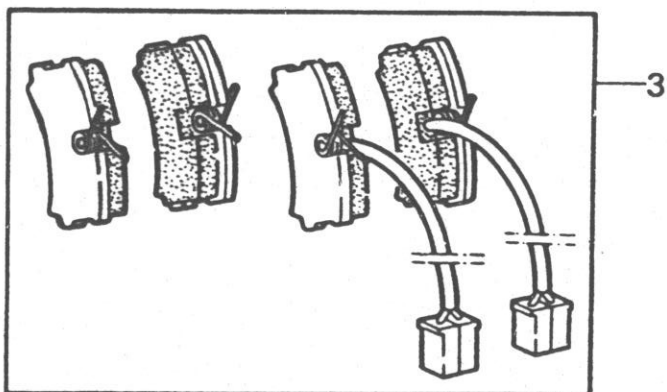
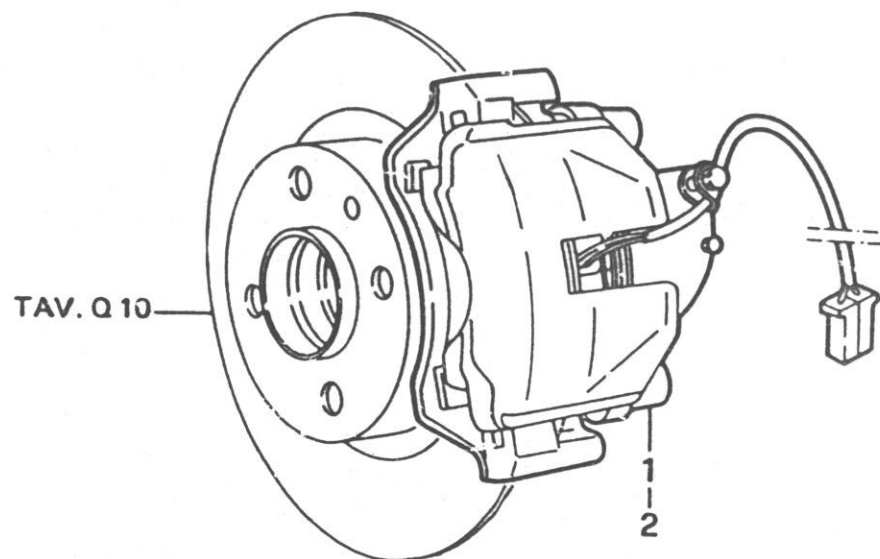
SPRINT
Ed. 87
Meccanica

1-1989

I.E. - ATE - A

TAV. 21.52/3

c.c. 32



pos.	TEILNUMMER	ref.	mg. benennung
1	00605 15390	↗	1 FESTSATTEL
2	00605 15393	↖	1 FESTSATTEL
3	00607 50465		1 REPARATURSATZ

↗ Rechts
↖ Links

Q15

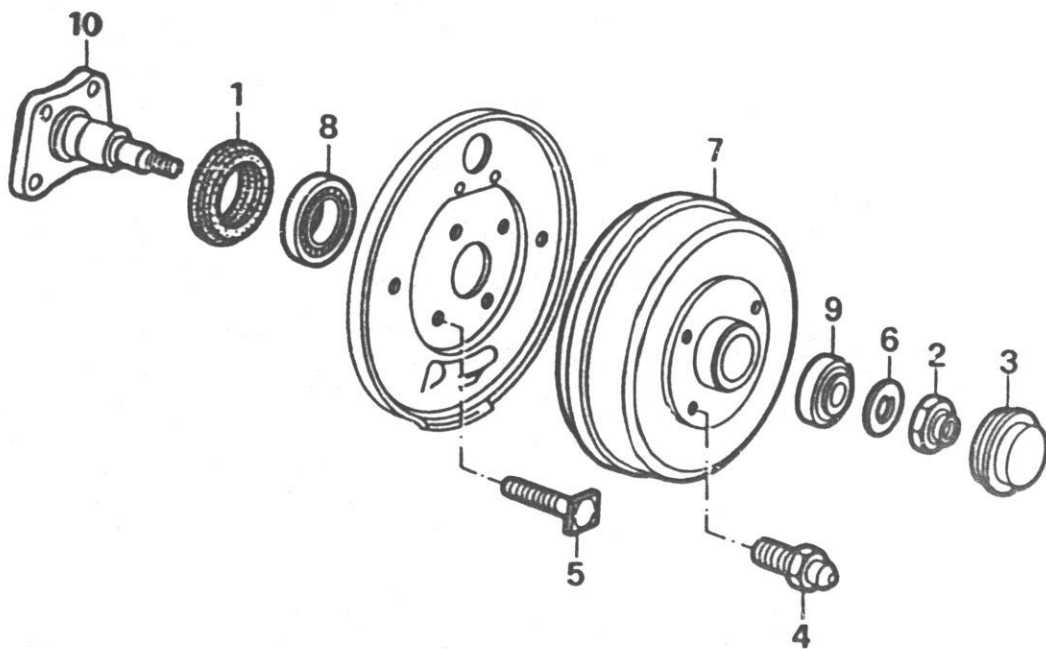
SPRINT
Ed. 87
Meccanica

1-1989

P

TAV. 21.60

c.c. 32



pos.	TEILNUMMER	ref.	mg. benennung
1	00605 01947		2 RING
2	00605 01948		2 MUTTER
3	11900 21425 01 00		2 DECKEL
4	00605 01596		1 SCHRAUBE
5	00605 01580		8 SCHRAUBE
6	00605 01548		2 SCHEIBE
7	00605 01549		2 TROMMEL
8	00605 35940		2 LAGER
9	00605 35941		2 LAGER
10	00605 01559		2 LAGERUNG

Q16

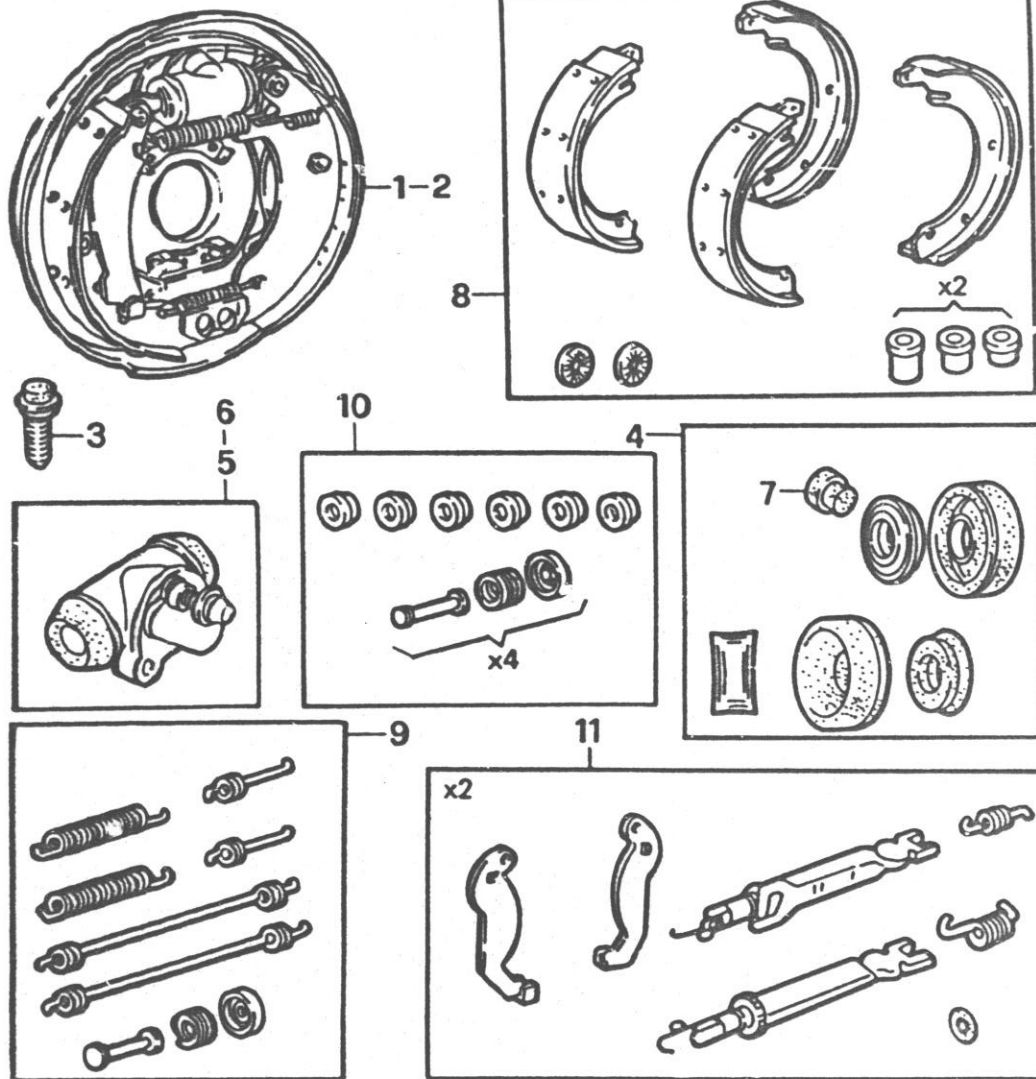
SPRINT
Ed. 87
Meccanica

1-1989

BENDIX - P

TAV. 21.61

c.c. 32



pos.	TEILNUMMER	ref.	mg. benennung
1	00605 01583	↗	1 ANKERPLATTE
2	00605 01584	↖	1 ANKERPLATTE
3	00607 49868		2 ABLASSSCHRAUBE
4	00607 49890		1 REPARATURSATZ
5	00607 50204	↗	1 ZYLINDER
6	00607 50205	↖	1 ZYLINDER
7	00607 50206		1 STOPFEN
8	00607 50207		1 BACKE
9	00607 50208		1 FEDER
10	00607 50209		1 REPARATURSATZ
11	00607 50210		1 HEBEL

↗ Rechts
↖ Links

Q17

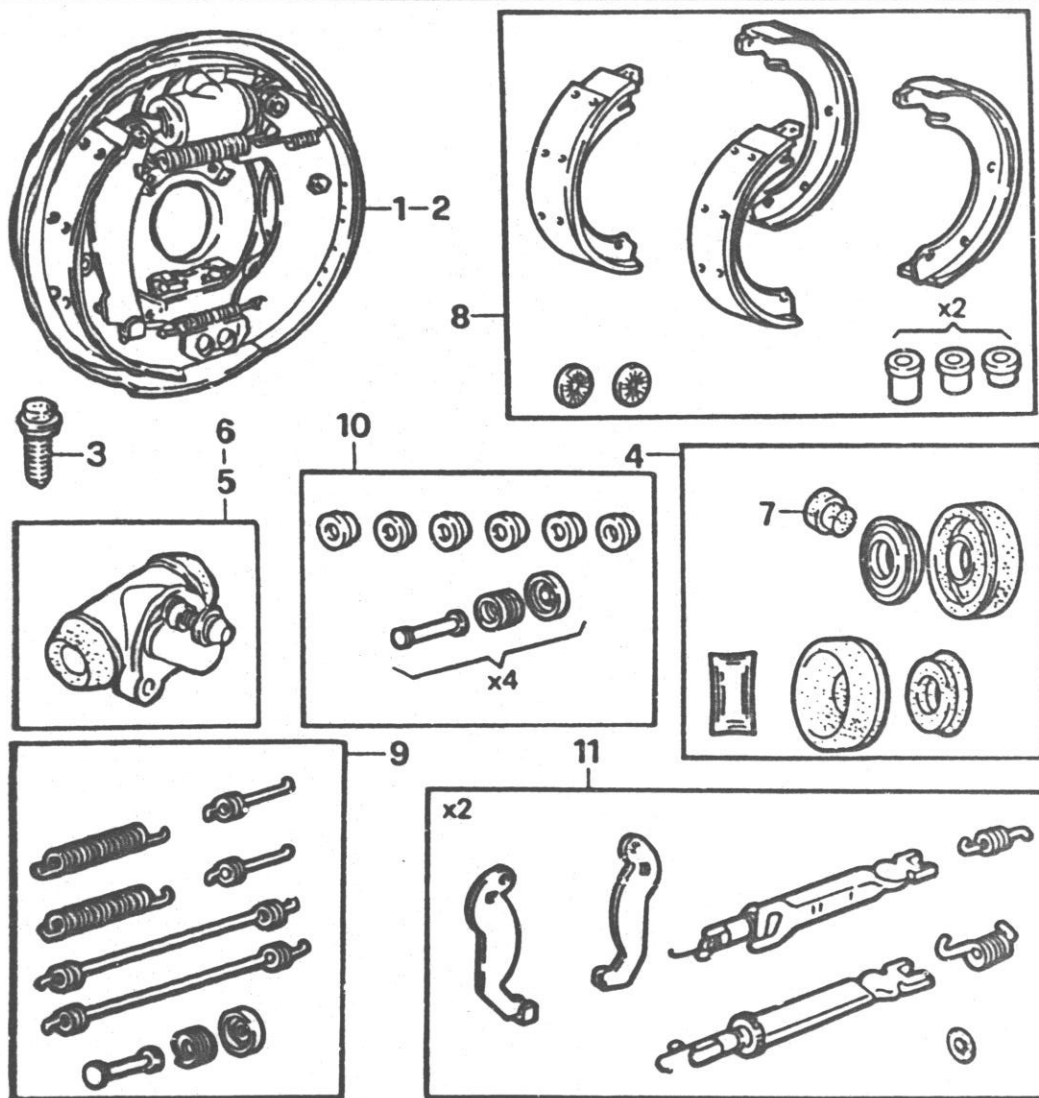
SPRINT
Ed. 87
Meccanica

1-1989

I.E. - BENDIX - P

TAV. 21.61/5

c.c. 32



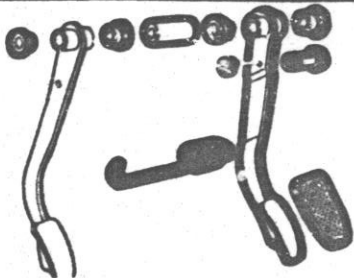
pos.	TEILNUMMER	ref.	mg.	benennung
1	00605 14890	◆	1	ANKERPLATTE
2	00605 14885	◆	1	ANKERPLATTE
3	00607 49868		2	ABLASSSCHRAUBE
4	00607 49890		1	REPARATURSATZ
5	00607 50204	◆	1	ZYLINDER
6	00607 50205	◆	1	ZYLINDER
7	00607 50206		1	STOPFEN
8	00607 50472		1	BACKE
9	00607 50208		1	FEDER
10	00607 50209		1	REPARATURSATZ
11	00607 50210		1	HEBEL
12	00607 50466		1	SATZ BREMSBACKEN

◆ Links
◆ Rechts

R

1

TAV 21.85

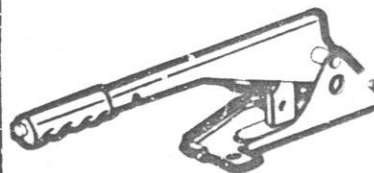


2

TAV

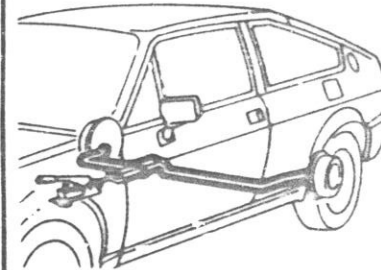
3

TAV 21.71



4

TAV 21.72



5

TAV

6

TAV

7

TAV

8

TAV

9

TAV

10

TAV

11

TAV

12

TAV

13

TAV

14

TAV

15

TAV

16

TAV

17

TAV

18

TAV

19

TAV

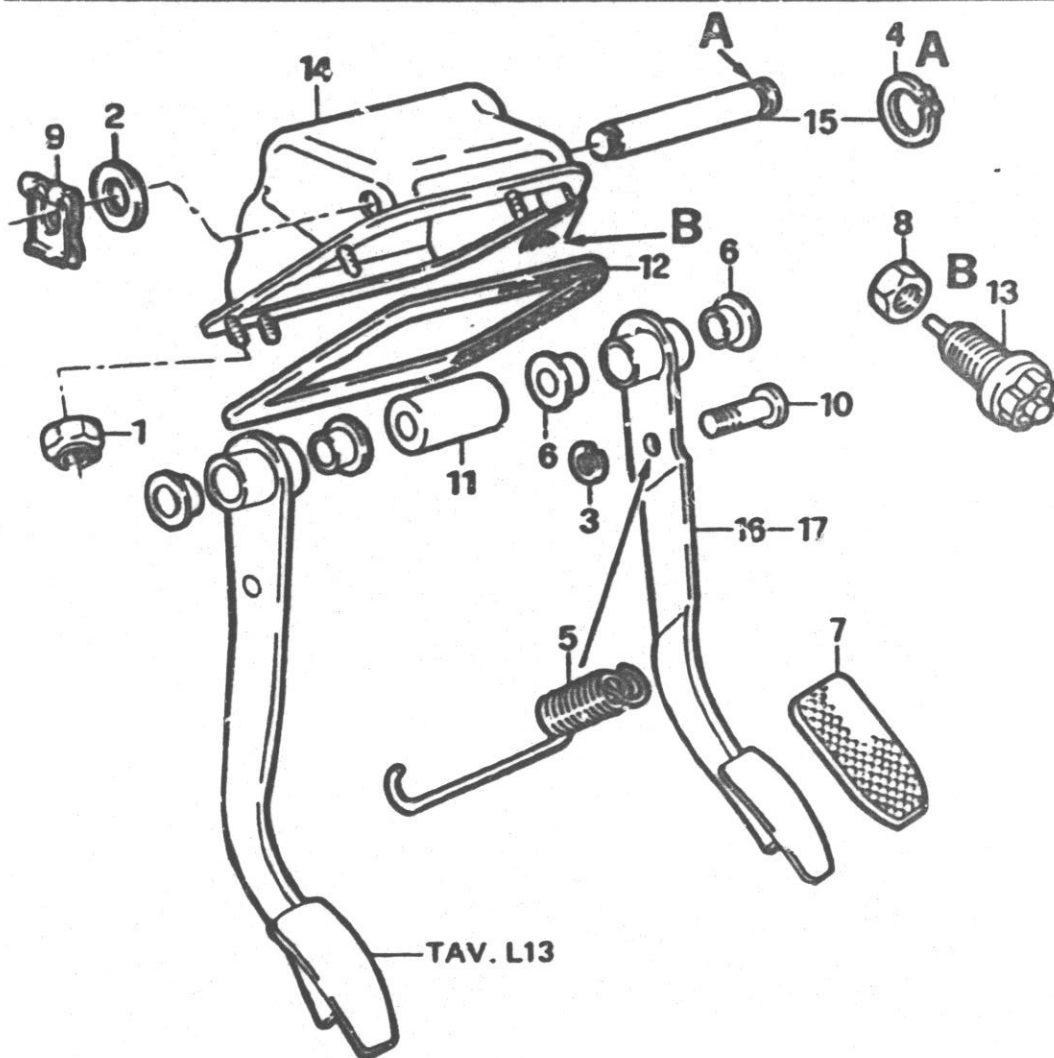
R₁

SPRINT
Ed. 87
Meccanica

1-1989

TAV. 21.85

c.c. 32



pos.	TEILNUMMER	ref.	mg. benennung
1	00140 84411		6 MUTTER
2	00135 07611		1 SCHEIBE
3	00110 65970		1 ANSCHLAG
4	00110 66270		1 ANSCHLAG
5	00605 01328		1 FEDER
6	00605 01329		2 BUECHSE
7	00605 01331		1 PEDALGUMMI
8	00605 01191		1 MUTTER
9	00605 01332		1 KLAMMER
10	00605 01333		1 BOLZEN
11	00605 01675		1 ABSTANDSTUECK
12	00605 01680		1 DICHTUNG
13	00605 15008		1 SCHALTER
14	00605 01683		1 LAGERUNG
15	00605 01684		1 BOLZEN
16	00605 36870	●	1 BREMSPEDAL
17	00605 06664	■	1 BREMSPEDAL

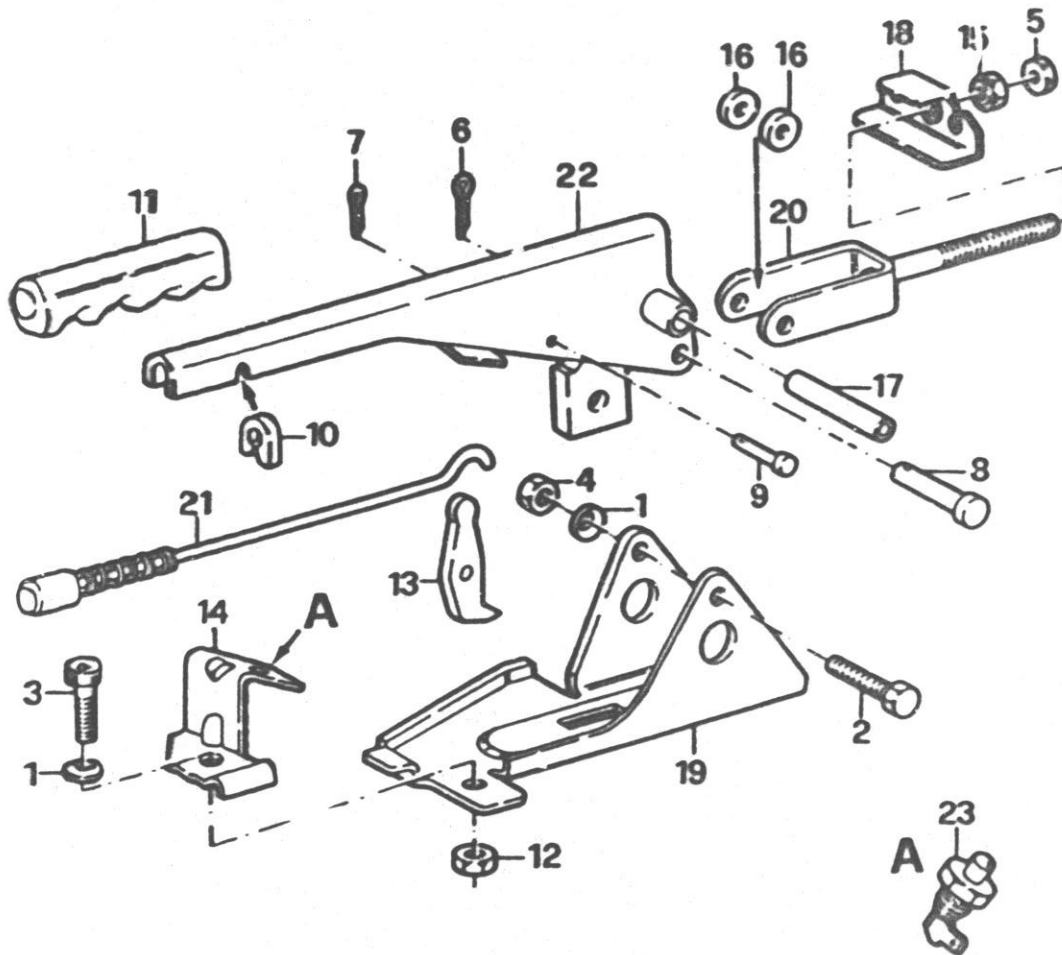
● G.S.
■ G.D.

R3

SPRINT
Ed. 87
Meccanica
1-1989

TAV. 21.71

c.c. 32



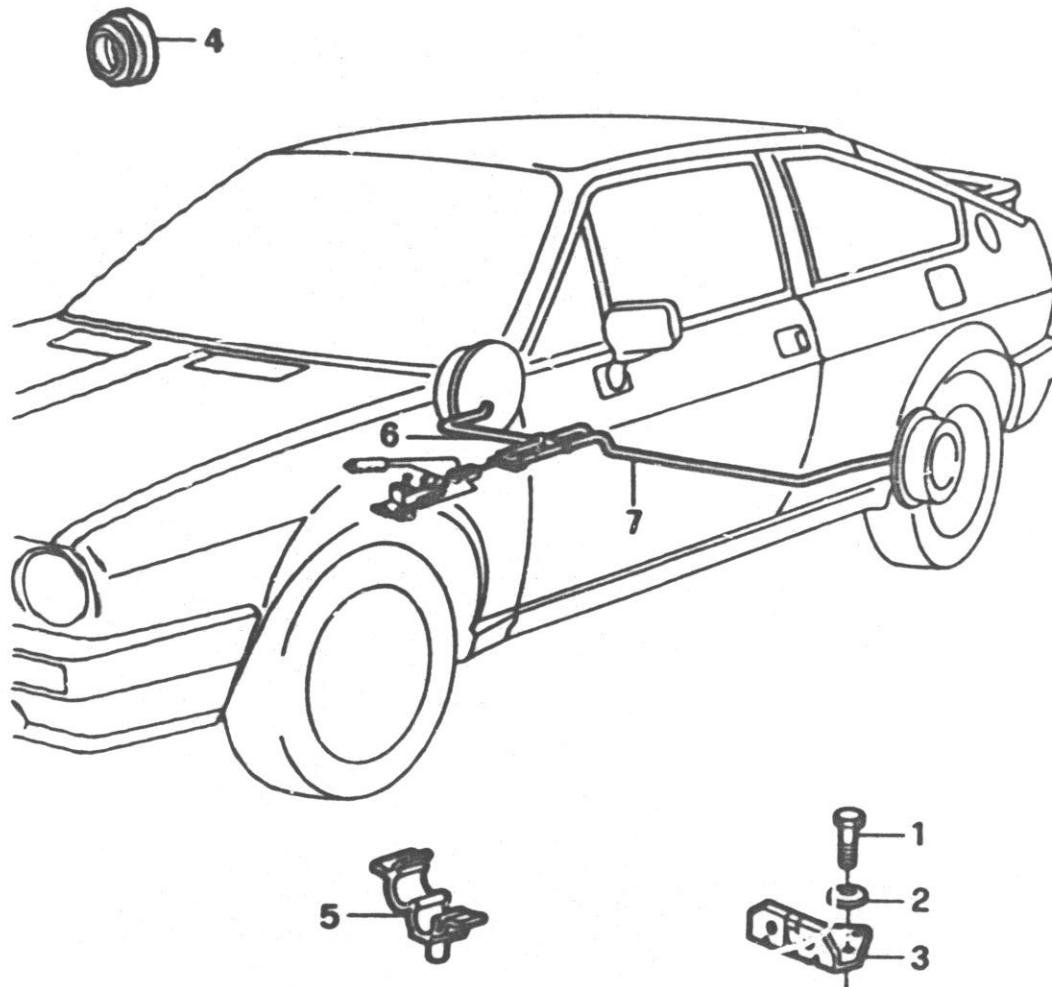
pos.	TEILNUMMER	ref.	mg. benennung
1	02100 81434 00 00	3	SCHIEBE
2	00160 44321	1	SCHRAUBE
3	00143 06421	3	SCHRAUBE
4	00161 00811	1	MUTTER
5	00161 02321	1	MUTTER
6	00107 66300	1	SPLINT
7	00107 66101	1	SPLINT
8	00100 41113	1	VERBINDUNG
9	00100 33213	1	VERBINDUNG
10	00605 01342	1	STUETZE
11	00605 01343	1	GRIFF
12	00605 18468	3	ABSTANDSTUECK
13	00605 01656	1	HEBEL
14	00605 01649	1	WINKELSTUECK
15	00605 01650	1	MUTTER
16	00605 01653	2	ABSTANDSTUECK
17	00605 01655	1	ABSTANDSTUECK
18	00605 01657	1	KIPHEBEL
19	00605 24067	1	PLATTE
20	00605 01660	1	STANGE
21	00605 01661	1	STANGE
22	00605 01663	1	HEBEL
23	00605 01664	1	SCHALTER

R4

SPRINT
Ed. 87
Meccanica
1-1980

TAV. 21.72

c.c. 32

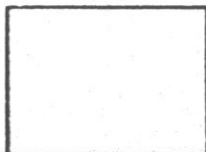


pos.	TEILNUMMER	ref.	mg. benennung
1	00160 43213		3 SCHRAUBE
2	02100 81435 00 00		3 SCHEIBE
3	00605 01666		1 WINKELSTUECK
4	00605 01667		2 GUMMITTEL
5	00605 01668		1 PUFFER
6	00605 01672	◆	1 KABEL
7	0060E 01673	◆	1 KABEL

◆ Rechts
◆ Links

	1	2	3	4
S	INTERPRETAZIONE INDICE NUMERICO INTERPRETATION REPERTOIRE NUMERIQUE NUMERICAL INDEX INTERPRETATION DIE ERKLÄRUNG NUMMERISCHES SACHVERZEICHNIS INTERPRETACION INDICE NUMERICO	INDICE NUMERICO REPERTOIRE NUMERIQUE NUMERICAL INDEX NUMMERISCHES SACHVERZEICHNIS INDICE NUMFRICO		
5	6	7	8	9
10	11	12	13	14
15	16	17		

S₁



CATEGORICO	Q.	COD. TAV.	C. M.	NUM. MOD.	SOSTITUENTE
11600563420200	10	61510			
11600585530100	08	68000	D	1252	02105045540000

Colonna categorici - Ersatzteil Nm. -

Colonna quantità - Stückzahlen

Colonna codice tavola - Bildtafel nr.

▲ Colonna codice modifica - Code Buchstaben

■ Colonna numero modifica - Rundschreiben Nr.

Colonna sostituyente - Neue Ersatzteil-Nr.

▲ Codice di modifica la cui interpretazione è sottospecificata.

- A - Particolare non più fornibile o annullato ad esaurimento
- B - Particolare annullato ad esaurimento e sostituito dal sottoriportato V.
- C - Particolare annullato e sostituito dal sottoriportato V.
- V - Particolare nuovo aggiunto in sostituzione del soprariportato B o C.
- N - Particolare nuovo aggiunto
- F - Particolare valido FINO al veicolo o motore n°...
- D - Particolare valido DAL veicolo o motore n°...

▲ Aufschlüsselung der Code-Buchstaben:

- A - Das betreffende Teil ist nicht mehr lieferbar bzw. wird nach Erschöpfung der Lagerbestände nicht mehr geliefert
- B - Das betreffende Teil wird nach Erschöpfung der Lagerbestände nicht mehr geliefert und durch ein neues Teil ersetzt (siehe Buchstabe "V")
- C - Das betreffende Teil wird nicht mehr geliefert und durch ein neues Teil ersetzt (siehe Buchstabe "V")
- V - Das betreffende Teil ersetzt eines der durch B oder C gekennzeichneten nicht mehr gelieferten Teile
- N - Vollkommen neues Teil
- F - Das betreffende Teil wird nur noch bis Fahrgestelle-bzw. Motor-Nr... geliefert
- D - Das betreffende Teil wird erst ab Fahrgestell-bzw. Motor - Nr... geliefert

- Numero del documento relativo all'introduzione della validità
- Nummer des Rundschreibens mit dem das Entfallen, die Neueinführung u.s.w. des betreffenden Ersatzteils angekündigt worden ist.

- Per altre note vedi Tavola A9
- Weiterhinweise finden Sie in den Tafeln A10

Proprietà riservata. Riproduzione, anche parziale, vietata senza autorizzazione scritta della
ALFA-LANCIA INDUSTRIALE

All rights reserved. Nachdruck, auch auszugsweise, nur mit schriftlicher Genehmigung der
ALFA-LANCIA INDUSTRIALE

R
W SOLO PER USO INTERNO ALFA ROMEO
X NUR FÜR INTERNEN GEBRAUCH
Z

INDICE NUMERICO GENERALE
 INDEX NUMERIQUE GENERAL
 MAIN NUMERICAL INDEX
 GENERELLES NUMERISCHES VERZEICHNIS
 INDICE NUMERICO GENERAL

INDICE NUMERICO AL BOLLETT. N 61633 DEL CATALOGO S 32

CATEGORICO	Q.	COD. TAV.	C. SOSTIYUENTE M.	CATEGORICO	Q.	COD. TAV.	C. SOSTITUENTE M.	CATEGORICO	Q.	COD. TAV.	C. SOSTITUENTE M.
0009920623	1	42010		0010444621	6	02030		0010902211	2	01401	
0009921377	2	02400		0010444621	6	02035		0010902211	2	01405	
0009933301	1	42080		0010458287	1	02600		0010902211	5	02735	
0009934657	3	41210		0010459787	1	02640		0010902221	5	01090	
0009935949	1	42010		0010615279	1	02115		0010902221	5	01091	
0009936005	1	41210		0010615379	1	02115		0010902221	1	41000	
0009936598	1	42010		0010726711	1	01310		0010902221	1	41004	
0009936609	1	41210		0010726711	1	01311		0010902321	19	12020	
0009936616	1	42010		0010726711	1	01315		0010902411	1	01400	
0009938217	1	43010		0010732011	1	42010		0010902411	1	01401	
0009938217	1	43030		0010732211	1	02701		0010902411	1	01405	
0009938953	1	41210		0010732211	1	02702		0010902411	2	41001	
0009938956	1	41210		0010732211	1	02845		0010902421	1	02031	
0009939571	1	43011		0010732211	2	04000		0010902421	1	02036	
0009939572	1	43010		0010732211	2	04001		0010902611	3	01400	
0009939572	1	43011		0010732411	1	31011		0010902621	2	12220	
0009940727	1	43030		0010732411	2	31120		0010902623	8	01090	
0009941111	1	43010		0010732517	1	31120		0010902721	1	01080	
0010033213	1	21710		0010766101	1	21710		0010902721	1	01081	
0010041113	1	21710		0010766300	1	21710		0010902721	1	12220	
0010041513	2	02030		0010766800	2	02030		0010903211	2	01400	
0010041513	2	02035		0010766800	2	02035		0010903211	2	01401	
0010129086	1	02800		0010791013	1	02600		0010903211	2	01405	
0010129086	1	02805		0010791013	1	02601		0010903721	1	12221	
0010181711	1	02116		0010791013	1	02605		0010903723	2	03100	
0010184411	1	21000		0010791411	1	02061		0010935721	2	01400	
0010206020	1	01310		0010841320	1	01310		0010935721	2	01401	
0010206020	1	01311		0010841320	1	01311		0010935721	2	01405	
0010206020	1	01315		0010841320	1	01315		0010978011	1	02115	
0010261060	2	02116		0010841520	2	01400		0010978111	1	02702	
0010261160	2	02116		0010942020	8	01010		0010978423	1	32100	
0010261160	1	02805		0010942020	4	01080		0010979411	2	02060	
0010261850	1	04100		0010942020	4	01081		0010979411	2	02350	
0010261850	1	04185		0010942020	3	01310		0010979421	3	04000	
0010263450	1	01200		0010942020	3	01311		0010979421	3	04001	
0010263450	1	12020		0010942020	3	01315		0011030921	2	02701	
0010269650	2	02701		0010942420	2	01060		0011030921	2	02702	
0010269650	2	02702		0010942420	2	01065		0011054890		02355	
0010269650	1	02800		0010942420	2	12020		0011055090		02355	
0010275040	1	12020		0010982111	1	41000		0011059970	1	32060	
0010280050	2	02800		0010982121	20	01200		0011060870	2	14100	
0010280050	1	02805		0010982121	4	01400		0011061370	1	12120	
0010280050	1	12020		0010982121	4	01461		0011065770	1	02603	
0010289060	1	02350		0010982121	4	01405		0011065970	1	21850	
0010284450	2	01010		0010982121	2	02737		0011065970	1	21851	
0010298460	1	02805		0010982121	3	12020		0011066270	1	21850	
0010390511	1	02116		0010982121	1	21090		0011087870	2	12200	
0010444513	2	02350		0010982123	1	02110		0011182479	2	12020	
0010444613	5	43030		0010902211	2	01400		0011193779	1	32110	

INDICE NUMERICO AL BOLLETT. N 01033 DEL CATALOGO S 32

CATEGORICO	Q.	COD. TAV.	C. SOSTITUENTE M.	CATEGORICO	Q.	COD. TAV.	C. SOSTITUENTE M.	CATEGORICO	Q.	COD. TAV.	C. SOSTITUENTE M.
0011194379	6	02702		0012601370	3	03100		0013577511	2	32100	
0011194379	3	04000		0012601370	6	32110		0013577911	8	02115	
0011194379	3	04001		0012601379	9	01040		0013577911	3	04100	
0011194379	2	41000		0012601379	8	01090		0013577911	3	04105	
0011194379	2	41004		0012601379	2	02110		0013577911	2	41001	
0011194379	14	01090		0012601379	2	02114		0013578311	2	41006	
0011194379	14	01091		0012601379	4	04000		0013579070	5	43030	
0011194379	1	02600		0012601379	4	04001		0013579471	1	02600	
0011194379	1	02601		0012601379	9	12000		0013579471	1	02601	
0011194379	1	02605		0012601379	2	21020		0013579769	6	01010	
0011194379	6	02701		0012601479	1	21020		0013579771	12	01096	
0011195470	1	32100		0012601779	1	02061		0013579771	12	01091	
0011198779	4	31010		0012603879	1	02350		0013579771	2	12220	
0011198779	4	31070		0012605679	2	21000		0013940870	1	12020	
0011306921	8	14100		0012605679	2	21003		0014039511	1	02116	
0011307021	4	01040		0013100290	1	02037		0014039511	1	02701	
0011343721	4	01010		0013100390	2	02040		0014048221	2	32110	
0011691311	4	31110		0013100390	3	04110		0014048811	1	31120	
0011691321	1	21000		0013100390	3	04111		0014050511	2	31110	
0011691321	1	21003		0013100390	3	04113		0014084011	3	02702	
0012056340	4	41000		0013100390	1	21000		0014084211	2	02115	
0012056440	6	41000		0013100590	1	02031		0014084211	2	02116	
0012056440	6	41006		0013100590	1	02036		0014084211	4	02330	
0012164711	2	01400		0013100590	1	02045		0014084411	6	21850	
0012164711	2	01401		0013100790	1	02045		0014115780	1	02735	
0012164711	2	01405		0013100790	1	02330		0014161570	1	32110	
0012164711	5	12020		0013100790	1	02735		0014193190	1	04100	
0012164711	1	21020		0013100790	3	02737		0014193190	1	04105	
0012164711	1	42010		0013100990	3	02037		0014201980	2	02355	
0012164721	2	12000		0013100990	1	02737		0014201980	1	04105	
0012164721	2	32250		0013101190	1	02330		0014305721	4	01091	
0012168190	2	02031		0013101390	4	04110		0014305721	4	02060	
0012168190	2	02036		0013101390	2	04111		0014306421	4	02603	
0012574511	4	31120		0013101390	2	04115		0014306421	3	21710	
0012601079	1	02600		0013101590	2	02800		0014307521	8	14100	
0012601079	1	02735		0013101590	2	02805		0014308121	1	02800	
0012601079	3	04110		0013101790	4	02800		0014308121	1	02305	
0012601079	3	04111		0013101790	4	02805		0014328300	4	01310	
0012601079	3	04115		0013101990	4	04110		0014328300	4	01311	
0012601279	1	01080		0013101990	4	04111		0014328300	4	01315	
0012601279	1	01081		0013101990	4	04115		0014328401	3	01010	
0012601279	2	01400		0013102190	1	02841		0014329801	16	01010	
0012601279	8	01401		0013102190	1	02845		0014417821	1	02350	
0012601279	8	01405		0013102890	1	02330		0014452980	2	12221	
0012601279	2	03100		0013102990	1	02705		0014454380	1	43050	
0012601279	3	12020		0013103090	1	02330		0014600570	1	12200	
0012601279	4	12220		0013268010	1	43050		0014601070	8	12200	
0012601370	8	01060		0013506611	2	02350		0014601670	1	12220	
0012601370	8	01065		0013507611	1	21850		0014801070	1	12221	

INDICE NUMERICO AL BOLLETT. N 01033 DEL CATALOGO S 32

CATEGORICO	Q.	COD. TAV.	C. SOSTITUENTE M.	CATEGORICO	Q.	COD. TAV.	C. SOSTITUENTE M.	CATEGORICO	Q.	COD. TAV.	C. SOSTITUENTE M.
0014642594	2	02037		0016043221	2	02601		0016133221	1	02601	
0014648290	1	02037		0016043221	2	02603		0016133221	1	02603	
0014648390	2	21000		0016043221	4	12000		0016136821	2	21020	
0014648390	2	41001		0016043321	6	11500		0016136921	2	01040	
0014648590	1	02735		0016043411	4	02800		0016137323	1	32110	
0014648790	1	02031		0016043611	3	02330		0016139821	1	21020	
0015115621	4	04000		0016043621	8	01090		0016142921	2	31120	
0015115621	4	04001		0016043621	4	02603		0016143921	2	31010	
0015248423	1	12221		0016043921	1	12120		0016143921	2	31070	
0015540421	4	31070		0016043933	2	32110		0028043180	1	43010	
0015540523	1	12120		0016044121	4	02800		00323520045214		02031	
0015540721	1	21500		0016044121	4	02805		0060501092	1	41001	
0015541221	2	31010		0016044121	4	12000		0060501094	1	32050	
0015541321	2	31010		0016044321	1	21710		0060501191	1	21850	
0015541921	1	31120		0016044321	4	32050		0060501195	1	21850	
0015644201	1	02735		0016044421	1	02800		0060501222	1	42010	
0015644507	4	32100		0016044421	2	31110		0060501237	1	11200	
0015888721	1	12020		0016044621	1	02701		0060501237	1	11210	
0015888721	4	31120		0016044621	3	02845		0060501245	1	11100	
0015896211		41006		0016100811	2	02061		0060501248	1	12120	
0015896211	1	42010		0016100811	2	02110		0060501250	1	12120	
0015896211	1	01093		0016100811	6	02350		0060501251	1	12120	
0015896211	1	01091		0016100811	1	02701		0060501259	1	12160	
0015896211	4	02115		0016100811	1	02702		0060501260	1	12161	
0015896211	1	02600		0016100811	14	02800		0060501261	1	12161	
0015896211	1	02601		0016100811	8	02840		0060501266	1	12160	
0015896211	1	02605		0016100811	8	02841		0060501269	1	12160	
0015896211	5	02701		0016100811	7	02845		0060501270	1	12120	
0015896211	5	02702		0016100811	2	04000		0060501271	2	12160	
0015896211	4	02735		0016100811	2	04001		0060501271	2	12161	
0015896211	1	02840		0016100811	2	11200		0060501272	2	12160	
0015896211	1	02841		0016100811	2	21020		0060501272	2	12161	
0015896211	1	02845		0016100811	4	21100		0060501274	1	12200	
0015896211	3	04100		0016100811	1	21710		0060501275	1	12200	
0015896211	3	04105		0016109811	8	31011		0060501276	1	12200	
0015896411	1	41000		0016100811	2	31110		0060501277	1	12200	
0015896411	2	02115		0016100811	2	31110		0060501278	1	14100	
0015896411	1	02600		0016100811	1	32110		0060501286	1	12000	
0015979111	2	01010		0016100811	2	01040		0060501287	1	12000	
0015971421	2	01010		0016100821	14	02805		0060501290	1	14300	
0015971421	2	12000		0016102311	1	42050		0060501291	2	14300	
0015971821	1	42010		0016102311	1	42010		0060501297	2	16400	
0015972421	1	12020		0016102321	1	21710		0060501312	2	12020	
0016043211	2	02705		0016112111	1	32250		0060501314	1	12000	
0016043213	3	21720		0016112211	1	12221		0060501317	2	01041	
0016043221	2	02114		0016132211	6	21500		0060501320	1	12000	
0016043221	2	02600		0016132211	6	21501		0060501321	1	01040	
				0016132311	1	02037		0060501325	1	12000	
				0016133221	1	02600		0060501328	1	01041	

INDICE NUMERICO AL BOLLETT. N 01033 DEL CATALOGO S 32

CATEGORICO	Q.	COD. TAV.	C. SOSTITUENTE M.	CATEGORICO	Q.	COD. TAV.	C. SOSTITUENTE M.	CATEGORICO	Q.	COD. TAV.	C. SOSTITUENTE M.
0060501328	1	21850		0060501472	1	21501		0060501663	1	21710	
0060501328	1	21851		0060501473	1	21500		0060501664	1	21710	
0060501329	2	21850		0060501473	1	21501		0060501666	1	21720	
0060501329	2	21851		0060501474	2	32050		0060501667	2	21720	
0060501331	1	21850		0060501475	2	32050		0060501668	1	21720	
0060501331	1	21851		0060501478	1	32060		0060501670	1	31120	
0060501332	1	21850		0060501489	1	32110		0060501672	1	21720	
0060501333	1	21850		0060501531	1	32250		0060501673	1	21720	
0060501333	1	21851		0060501536	1	32250		0060501675	1	21850	
0060501335	1	21005		0060501548	2	21600		0060501675	1	21851	
0060501336	1	21020		0060501549	2	21600		0060501680	1	21850	
0060501337	2	21000		0060501559	2	21600		0060501683	1	21850	
0060501337	2	21003		0060501563	2	31110		0060501684	1	21850	
0060501339	1	21000		0060501567	2	31110		0060501686	1	21851	
0060501339	1	21003		0060501569	2	31110		0060501696	1	21100	
0060501342	1	21710		0060501571	1	31120		0060501696	1	21120	
0060501343	1	21710		0060501572	2	31120		0060501702	2	21005	
0060501344	2	02031		0060501580	8	21600		0060501704	1	21000	
0060501344	2	02036		0060501580	8	31120		0060501704	1	21603	
0060501344	3	02037		0060501583	1	21610		0060501705	1	21000	
0060501373	2	31000		0060501584	1	21610		0060501705	1	21003	
0060501376	2	31000		0060501596	4	21500		0060501706	1	21000	
0060501377	2	31000		0060501596	4	21501		0060501711	2	21005	
0060501382	1	31000		0060501596	1	21600		0060501718	1	21005	
0060501383	1	31000		0060501597	16	31200		0060501719	1	21005	
0060501385	2	31000		0060501598	16	31200		0060501720	1	21005	
0060501387	2	31010		0060501615	5	31200		0060501721	1	21005	
0060501394	4	31010		0060501622	1	12220		0060501723	1	21005	
0060501401	1	31010		0060501623	1	12220		0060501727	2	21000	
0060501402	1	31010		0060501625	1	12220		0060501727	2	21003	
0060501403	1	31010		0060501626	1	12220		0060501730	1	21000	
0060501405	8	31010		0060501627	1	12221		0060501731	1	21000	
0060501407	2	31011		0060501628	1	12221		0060501731	1	21003	
0060501408	2	31011		0060501629	1	12221		0060501731	1	21005	
0060501426	1	31011		0060501634	1	12220		0060501732	1	21000	
0060501427	1	31011		0060501634	1	12221		0060501732	1	21003	
0060501432	2	31011		0060501637	1	12220		0060501732	1	21005	
0060501433	2	31011		0060501639	1	12221		0060501733	1	21020	
0060501443	1	31011		0060501640	1	12221		0060501737	1	21020	
0060501444	1	31011		0060501642	1	12221		0060501738	1	21020	
0060501445	2	31011		0060501643	1	12221		0060501744	2	31011	
0060501446	2	31010		0060501649	1	21710		0060501745	2	31011	
0060501452	4	21501		0060501650	1	21710		0060501746	1	31011	
0060501453	2	21500		0060501653	2	21710		0060501747	1	31011	
0060501455	1	21520		0060501655	1	21710		0060501748	2	31011	
0060501456	1	21520		0060501656	1	21710		0060501754	2	31011	
0060501457	1	21510		0060501657	1	21710		0060501755	2	31010	
0060501458	1	21510		0060501660	1	21710		0060501911	4	31110	
0060501472	1	21500		0060501661	1	21710		0060501913	4	31110	

INDICE NUMERICO AL BOLLETT. N 01033 DEL CATALOGO S 32

CATEGORICO	Q.	COD. TAV.	C. SOSTITUENTE M.	CATEGORICO	Q.	COD. TAV.	C. SOSTITUENTE M.	CATEGORICO	Q.	COD. TAV.	C. SOSTITUENTE M.
0060501915	2	31110		0060502563	4	12160		0060502654	1	12220	
0060501916	2	31110		0060502563	4	12161		0060502655	1	12220	
0060501917	2	31110		0060502564	1	12161		0060502657	1	11500	
0060501918	4	31110		0060502596	1	12161		0060502658	1	11500	
0060501919	2	31120		0060502597	1	12120		0060502660	1	11300	
0060501921	4	31110		0060502598	2	12120		0060502661	1	11500	
0060501922	2	31110		0060502600	1	12120		0060502665	1	11310	
0060501922	8	31120		0060502601	2	12160		0060502666	1	11300	
0060501925	2	31120		0060502604	2	12120		0060502666	1	11310	
0060501930	2	31110		0060502605	1	12120		0060502668	1	11500	
0060501934	2	31110		0060502608	1	12120		0060502669	1	14100	
0060501936	2	31110		0060502610	1	12120		0060502670	1	14100	
0060501937	2	31110		0060502615	1	12120		0060502672	2	14100	
0060501938	1	31110		0060502616	1	12120		0060502673	1	14100	
0060501942	2	31110		0060502618	1	12161		0060502674	2	14100	
0060501947	2	21600		0060502619	1	12200		0060502675		14100	
0060501948	2	21600		0060502620	1	12200		0060502676		14100	
0060501972	1	31110		0060502621	1	12200		0060502677		14100	
0060502526	1	12020		0060502622	1	12020		0060502678		14100	
0060502527	1	12020		0060502625	2	12200		0060502679		14100	
0060502528	1	12020		0060502626	1	12200		0060502680		14100	
0060502529	1	12020		0060502627	1	12200		0060502681		14100	
0060502531	1	12020		0060502628	1	12200		0060502682		14100	
0060502532	1	12000		0060502629	2	12200		0060502683		14100	
0060502533	20	01200		0060502630	1	12200		0060502684		14100	
0060502533	19	12020		0060502631	3	12200		0060502685		14100	
0060502535	1	12000		0060502632	1	12200		0060502686		14100	
0060502536	1	12000		0060502633	1	12200		0060502687		14100	
0060502537	2	12000		0060502634	1	12200		0060502688		14100	
0060502538	2	12000		0060502635	1	12200		0060502689		14100	
0060502539	2	12000		0060502637	1	12200		0060502690		14100	
0060502543	1	12000		0060502638	5	12200		0060502691		14100	
0060502544	1	12000		0060502639	3	12200		0060502692		14100	
0060502545	1	12000		0060502640	1	12200		0060502693		14100	
0060502550	1	12020		0060502641	1	12220		0060502694		14100	
0060502551	1	12000		0060502641	1	12221		0060502695		14100	
0060502554	1	12000		0060502642	1	12220		0060502696		14300	
0060502556	1	12120		0060502642	1	12221		0060502697		14300	
0060502557	2	12160		0060502644	1	12220		0060502698	2	14300	
0060502557	3	12161		0060502645	1	12220		0060502699	1	14300	
0060502558	1	12160		0060502645	1	12221		0060502700	1	14300	
0060502559	5	12160		0060502646	1	12220		0060502702	1	14100	
0060502559	5	12161		0060502647	1	12220		0060502703	2	14100	
0060502560	7	12160		0060502648	1	12220		0060502706	2	14300	
0060502560	7	12161		0060502648	1	12221		0060502706	1	32060	
0060502561	4	12160		0060502651	1	12220		0060502709	8	14100	
0060502561	4	12161		0060502651	1	12221		0060502711		14300	
0060502562	3	12160		0060502652	1	12220		0060502712		14300	
0060502562	3	12161		0060502652	1	12221		0060502713		14300	

INDICE NUMERICO AL BOLLETT. N 01033 DEL CATALOGO S 32

CATEGORICO	Q.	COD. TAV.	C. SOSTITUENTE M.	CATEGORICO	Q.	COD. TAV.	C. SOSTITUENTE M.	CATEGORICO	Q.	COD. TAV.	C. SOSTITUENTE M.
0060502714		14300		0060502902	2	01310		0060502954	1	01060	
0060502715		14300		0060502902	2	01311		0060502954	1	01065	
0060502716		14300		0060502902	2	01315		0060502956	1	01315	
0060502717		14300		0060502907	1	03100		0060502956	1	01311	
0060502718		14300		0060502909	1	04000		0060502956	1	01315	
0060502719		14300		0060502909	1	04001		0060502957	1	02031	
0060502731	2	14100		0060502911	8	01420		0060502958	8	01420	
0060502732	1	14100		0060502911	8	01421		0060502959	1	01420	
0060502734	1	14100		0060502912	8	01420		0060502961	1	02030	
0060502766	1	32060		0060502912	8	01421		0060502961	1	02035	
0060502767	1	32060		0060502913	2	01090		0060502962	1	01060	
0060502770	1	32060		0060502913	2	01091		0060502962	1	01065	
0060502771	2	32250		0060502916	2	01090		0060502963	1	01060	
0060502772	1	32060		0060502916	2	01091		0060502966	1	02600	
0060502773	2	32230		0060502917	1	01310		0060502966	1	02601	
0060502774	1	32060		0060502917	1	01311		0060502966	1	02605	
0060502775	1	32060		0060502917	1	01315		0060502967	4	02115	
0060502776	1	32060		0060502918	1	01310		0060502967	3	04100	
0060502777	1	32060		0060502918	1	01311		0060502967	3	04105	
0060502778	4	32060		0060502918	1	01315		0060502970	2	04110	
0060502779	2	32050		0060502922	2	01400		0060502970	2	04111	
0060502781	2	32060		0060502922	2	01401		0060502970	2	04115	
0060502784	1	32060		0060502922	2	01405		0060502973	1	04110	
0060502785	1	32060		0060502924	1	12000		0060502973	1	04111	
0060502786	1	32060		0060502925		14100		0060502973	1	04115	
0060502790	2	32250		0060502926		14100		0060502974	1	02800	
0060502791	1	32250		0060502927		14100		0060502974	1	02805	
0060502792	1	32060		0060502928		14100		0060502984	4	02840	
0060502793	1	32060		0060502929		14100		0060502984	4	02841	
0060502794	1	32060		0060502930		14100		0060502984	4	02845	
0060502795	1	32060		0060502931		14100		0060502987	1	02701	
0060502798	1	32060		0060502932		14100		0060502987	1	02702	
0060502799	1	32060		0060502934	2	02030		0060502989	1	04110	
0060502801	1	32060		0060502934	2	02035		0060502989	1	04111	
0060502890	2	01010		0060502936	2	04100		0060502994	1	01060	
0060502891	1	01040		0060502936	2	04105		0060502994	1	01065	
0060502892	1	01060		0060502937	1	04100		0060502995	1	01060	
0060502892	1	01065		0060502937	1	04105		0060502995	1	01065	
0060502893	1	01060		0060502938	2	04100		0060502996	8	01080	
0060502893	1	01065		0060502938	2	04105		0060502996	8	01081	
0060502896	1	01310		0060502940	4	02115		0060503001	12	01090	
0060502896	1	01311		0060502940	3	04100		0060503001	12	01091	
0060502896	1	01315		0060502940	3	04105		0060503002	2	01400	
0060502897	1	01310		0060502942	1	04000		0060503003	4	01400	
0060502897	1	01311		0060502942	1	04001		0060503003	4	01401	
0060502897	1	01315		0060502950	1	41000		0060503003	4	01405	
0060502898	1	01310		0060502950	1	41006		0060503003	2	04100	
0060502898	1	01311		0060502953	2	01060		0060503003	2	04105	
0060502898	1	01315		0060502953	1	01065		0060503005	1	41000	

INDICE NUMERICO AL BOLLETT. N 01033 DEL CATALOGO S 32

CATEGORICO	Q.	COD. TAV.	C. SOSTITUENTE M.	CATEGORICO	Q.	COD. TAV.	C. SOSTITUENTE M.	CATEGORICO	Q.	COD. TAV.	C. SOSTITUENTE M.
0060503005	1	41006		0060503101	8	01420		0060503297	1	01060	
0060503006	6	01310		0060503102	1	42010		0060503303	2	01090	
0060503006	6	01311		0060503102	1	42050		0060503309	1	03100	
0060503006	6	01315		0060503104	1	02600		0060503395	1	04100	
0060503007	2	01090		0060503105	1	02600		0060503395	1	04105	
0060503007	2	01091		0060503106	1	04100		0060503398	1	02940	
0060503011	1	02600		0060503106	1	04105		0060503398	2	21003	
0060503011	1	02601		0060503111	1	02040		0060503405	8	01420	
0060503011	1	02605		0060503117	1	04110		0060503408		01420	
0060503013	1	02600		0060503117	1	04111		0060503409		01420	
0060503013	1	02601		0060503117	1	04115		0060503410		01420	
0060503014	1	41000		0060503119	1	02701		0060503411		01420	
0060503014	1	41006		0060503119	1	02702		0060503412		01420	
0060503015	1	41000		0060503128	1	01310		0060503413		01420	
0060503015	1	41006		0060503128	1	01311		0060503414		01420	
0060503017	1	02600		0060503128	1	01315		0060503415		01420	
0060503017	3	02601		0060503147	1	02045		0060503416		01420	
0060503019	2	02701		0060503148	4	01310		0060503417		01420	
0060503019	2	02702		0060503148	4	01311		0060503418		01420	
0060503019	1	02800		0060503148	4	01315		0060503419		01420	
0060503019	1	02805		0060503149	8	01310		0060503420		01420	
0060503028	2	01310		0060503149	8	01311		0060503421		01420	
0060503028	2	01311		0060503149	8	01315		0060503422		01420	
0060503028	2	01315		0060503151	1	02040		0060503423		01420	
0060503029	6	01010		0060503152	1	02040		0060503424		01420	
0060503033	4	02840		0060503155	1	01060		0060503425		01420	
0060503033	4	02841		0060503155	1	01065		0060503426		01420	
0060503033	4	02845		0060503156	4	41000		0060503427		01420	
0060503034	1	01060		0060503165	2	01090		0060503428		01420	
0060503034	1	01065		0060503168	1	03100		0060503429		01420	
0060503036	16	01420		0060503170	1	03100		0060503430		01420	
0060503036	16	01421		0060503172	1	03100		0060503431		01420	
0060503038	2	01310		0060503175	1	04110		0060503432		01420	
0060503039	8	01420		0060503175	1	04111		0060503433		01420	
0060503067	2	02805		0060503175	1	04115		0060503434		01420	
0060503075	1	01200		0060503200	2	02030		0060503435		01420	
0060503078	1	01040		0060503200	2	02035		0060503436		01420	
0060503080		04060		0060503290	3	01310		0060503451	3	04115	
0060503080		04001		0060503290	3	01311		0060503455		02640	
0060503083	1	02110		0060503290	3	01315		0060503518	2	02640	
0060503084	1	02110		0060503291	1	01400		0060503584	2	01401	
0060503085	1	02110		0060503291	1	01401		0060503584	2	01405	
0060503086	1	02110		0060503291	1	01405		0060503668	1	01311	
0060503086	1	02114		0060503292	2	01400		0060503668	1	01315	
0060503092	1	02600		0060503292	2	01401		0060503683	6	02030	
0060503092	1	02601		0060503292	2	01405		0060503683	6	02035	
0060503092	1	02605		0060503295	8	01310		0060503687	1	04100	
0060503093	1	01040		0060503295	8	01311		0060503687	1	04105	
0060503099	2	01090		0060503295	8	01315		0060503741	2	04100	

INDICE NUMERICO AL BOLLETT. N 01033 DEL CATALOGO S 32

CATEGORICO	Q.	COD. TAV.	C. SOSTITUENTE M.	CATEGORICO	Q.	COD. TAV.	C. SOSTITUENTE M.	CATEGORICO	Q.	COD. TAV.	C. SOSTITUENTE M.
0060503741	2	04105		0060504305	1	02701		0060504787	2	01090	
0060503819	6	21000		0060504306	1	02600		0060504790	1	02400	
0060503819	6	21003		0060504307	1	02030		0060504791	1	02460	
0060503819	6	21005		0060504307	1	02035		0060504792	1	02400	
0060503916	2	01090		0060504309	1	04111		0060504793	1	02460	
0060503916	1	01091		0060504323		41000		0060504798	2	02603	
0060503993	4	01420		0060504325	1	41000		0060504799	1	02603	
0060504110	8	01420		0060504325	1	41001		0060504800	2	02603	
0060504110	8	01421		0060504326	1	41001		0060504802	2	02603	
0060504180	1	02030		0060504327	1	02030		0060504811	1	02600	
0060504188	1	02030		0060504336	1	41001		0060504811	1	02601	
0060504190	1	01060		0060504337	1	41001		0060504812	2	02603	
0060504190	1	01065		0060504357	1	03100		0060504813	2	02603	
0060504193	1	01060		0060504358	1	03100		0060504816	1	41210	
0060504195	1	04110		0060504365	1	02840		0060504818	1	41280	
0060504195	1	04111		0060504375	1	01080		0060504821	1	41000	
0060504209	1	02840		0060504375	1	01081		0060504823	2	41000	
0060504209	1	02841		0060504378	1	02840		0060504825	2	41000	
0060504209	1	02845		0060504378	1	02841		0060504825	2	41006	
0060504214	1	02110		0060504378	1	02845		0060504827	1	43010	
0060504215	1	04110		0060504379	1	02840		0060504827	1	43030	
0060504215	1	04111		0060504379	1	02841		0060504827	1	43050	
0060504215	1	04115		0060504386	1	04100		0060504829	1	04001	
0060504218	1	42010		0060504386	1	04105		0060504830	1	04000	
0060504218	1	42050		0060504407	1	04000		0060504831	1	04000	
0060504218	1	42080		0060504407	1	04001		0060504831	1	04001	
0060504219	1	42050		0060504419	1	43011		0060504832	7	01040	
0060504220	1	01400		0060504524	1	01200		0060504835	1	04000	
0060504221	1	01400		0060504540	1	01200		0060504835	1	04001	
0060504222	1	01400		0060504550	1	01310		0060504838	1	02800	
0060504223	1	01400		0060504563	4	41000		0060504838	1	02805	
0060504224	1	01400		0060504563	4	41001		0060504841	1	02800	
0060504224	1	01401		0060504563	4	41006		0060504841	1	02805	
0060504224	1	01405		0060504668	2	01310		0060504842	1	02800	
0060504225	1	01400		0060504673	1	12161		0060504842	1	02805	
0060504225	1	01401		0060504676	1	14100		0060504843	1	02800	
0060504225	1	01405		0060504686	6	14400		0060504843	1	02805	
0060504232	2	41000		0060504713	1	11500		0060504847	1	02800	
0060504238	1	02030		0060504718	2	14400		0060504849	4	02800	
0060504238	1	02035		0060504723	1	12220		0060504850	1	02800	
0060504284	1	01060		0060504725	1	12220		0060504851	2	02800	
0060504284	1	01065		0060504726	1	12220		0060504851	2	02805	
0060504286	4	01310		0060504727	1	12220		0060504852	1	02701	
0060504286	4	01311		0060504733	1	31011		0060504852	1	02702	
0060504286	4	01315		0060504736	1	31011		0060504855	1	02701	
0060504288	1	41001		0060504750	2	31110		0060504855	1	02702	
0060504289	1	41001		0060504755	2	01080		0060504856	2	02702	
0060504299	1	02840		0060504783	4	01420		0060504860	2	02701	
0060504302	1	02840		0060504784	4	01420		0060504860	2	02702	

INDICE NUMERICO AL BOLLETT. N 01033 DEL CATALOGO S 32

CATEGORICO	Q.	COD. TAV.	C. SOSTITUENTE M.	CATEGORICO	Q.	COD. TAV.	C. SOSTITUENTE M.	CATEGORICO	Q.	COD. TAV.	C. SOSTITUENTE M.
0060504861	2	02701		0060513205	1	02805		0060515408	1	01200	
0060504861	2	02702		0060513940	8	01421		0060515461	1	32110	
0060504862	1	02701		0060513941	1	01421		0060515493	1	01200	
0060504866	1	02701		0060514871	1	11500		0060515587	1	14100	
0060504866	1	02702		0060514881	2	21501		0060515592	1	32110	
0060504867	2	02701		0060514895	1	21615		0060515595	2	31120	
0060504867	2	02702		0060514890	1	21615		0060515604		12300	
0060504868	2	02701		0060514905	2	01081		0060515656	1	04110	
0060504868	2	02702		0060514910	2	01091		0060515656	1	04111	
0060504869	1	02701		0060514975	2	21000		0060515656	1	04115	
0060504869	1	02702		0060514976	1	02735		0060515658	1	12120	
0060504870	1	02701		0060514976	2	21000		0060515666		12300	
0060504870	1	02702		0060514986	1	21521		0060515667		12300	
0060504975		31200		0060514987	1	21521		0060515681	1	21000	
0060505003	1	21720		0060514991	1	14100		0060515684	1	21000	
0060505017	1	31070		0060515006	5	31200		0060515694	1	01310	
0060505018	2	31070		0060515008	1	21850		0060515697	1	41000	
0060505020	2	31070		0060515018	8	01321		0060515697	1	41000	
0060505021	2	31070		0060515018	8	01325		0060515705	1	32060	
0060505029	2	31110		0060515019	8	01321		0060515708	1	32110	
0060505310	1	14100		0060515019	8	01325		0060517044	1	02350	
0060505797	1	31010		0060515021	1	01311		0060517102	1	02036	
0060506411	1	02355		0060515034	2	01401		0060517421	1	02036	
0060506411	1	04105		0060515034	2	01405		0060517428	2	32110	
0060506548	4	01420		0060515036	1	01400		0060517440	1	01065	
0060506562	1	02791		0060515036	1	01401		0060517441	1	32110	
0060506562	2	02841		0060515036	1	01405		0060517474	1	04100	
0060506562	2	02845		0060515037	1	01400		0060517474	1	04105	
0060506664	1	21850		0060515037	1	01401		0060517476	1	02037	
0060506760	1	02040		0060515037	1	01405		0060517483	1	02845	
0060506764	1	04110		0060515041	4	01421		0060517489	1	12000	
0060506764	1	04111		0060515042	4	01421		0060517512		01400	
0060506766	1	04110		0060515044	8	01421		0060517513	2	01400	
0060506766	1	04111		0060515045	8	01421		0060517608	1	02800	
0060506768	1	04111		0060515047	8	01421		0060517611	1	02600	
0060506769	1	04110		0060515051	1	01401		0060517611	1	02601	
0060506769	1	04111		0060515051	1	01405		0060517617	2	02701	
0060506769	1	04115		0060515052	1	01401		0060517620	1	02600	
0060506799	1	02640		0060515052	1	01405		0060517620	1	02601	
0060506803	1	02609		0060515053	2	01401		0060517621	1	02600	
0060506897	2	02350		0060515054	1	01401		0060517621	1	02601	
0060507004	1	02116		0060515054	1	01405		0060517625	1	04000	
0060507127	1	02037		0060515055	1	01401		0060517625	1	04001	
0060507128	1	02115		0060515055	1	01405		0060517640	1	04110	
0060507263	1	02605		0060515057	1	02403		0060517641	1	04110	
0060507355	4	02060		0060515059	1	02461		0060517641	1	04111	
0060507656	1	02361		0060515060	1	02461		0060517642	1	02600	
0060512672	1	02350		0060515390	1	21523		0060517642	1	02601	
0060513187	1	02330		0060515393	1	21523		0060517643	2	02800	

INDICE NUMERICO AL BOLLETT. N 01033 DEL CATALOGO S 32

CATEGORICO	Q.	COD. TAV.	C. SOSTITUENTE M.	CATEGORICO	Q.	COD. TAV.	C. SOSTITUENTE M.	CATEGORICO	Q.	COD. TAV.	C. SOSTITUENTE M.
0060517644	2	02800		0060518739	1	02350		0060525070	3	02330	
0060517645	2	02800		0060521557	1	02114		0060525071	7	02330	
0060517646	8	02800		0060521967	8	14300		0060525072	1	02061	
0060517647	1	02800		0060522476	1	02031		0060525074	6	02330	
0060517648	1	01320		0060522477	1	02031		0060525075	1	02605	
0060517649	1	01320		0060522648	1	02115		0060525089	1	02060	
0060517650	1	01320		0060523124	1	02605		0060525089	1	02350	
0060517651	1	01320		0060523389	1	02330		0060525132	1	02737	
0060517652	1	01320		0060523650	1	32100		0060525133	1	04115	
0060517654	1	01320		0060523696	1	02037		0060525134	1	04115	
0060517682	1	02701		0060523701	2	02037		0060525136	1	04115	
0060517682	1	02702		0060523722	1	02701		0060525137	1	04115	
0060517690	4	02701		0060523722	1	02845		0060525138	1	04115	
0060517690	4	02702		0060523730	7	02040		0060525139	1	02330	
0060517693	1	02031		0060523733	1	32100		0060525140	1	02737	
0060517696	1	02603		0060523734	1	32100		0060525143	2	02350	
0060517699	1	02031		0060523753	1	32100		0060525160	6	02045	
0060517699	1	02036		0060523798	1	02037		0060525170	1	02735	
0060517700	1	02031		0060523908	1	32110		0060525187	2	02045	
0060517703	1	02031		0060524067	1	21710		0060525193	1	01065	
0060517704	1	02031		0060524132	1	21501		0060525196	1	01065	
0060517705	1	02031		0060524133	1	21501		0060525203	1	02045	
0060517707	1	02702		0060524145	1	02845		0060525234	1	02355	
0060517708	1	02040		0060524146	1	02845		0060525356	1	02037	
0060517708	2	04110		0060524146	1	04115		0060525464	1	02705	
0060517708	1	04111		0060524273	1	02037		0060525465	2	02705	
0060517708	1	04115		0060524483	1	21000		0060525488	1	02640	
0060517714	1	04000		0060524516	1	02702		0060525488	1	32100	
0060517714	1	04001		0060524520	1	02061		0060525551	1	02045	
0060517720	4	31200		0060524521	1	02737		0060525560	1	02045	
0060517725	1	02601		0060524526	1	02702		0060525616	1	02045	
0060518164	1	02735		0060524529	4	02060		0060525640	1	02350	
0060518426		14300		0060524534	8	02800		0060525879	1	12120	
0060518427		14300		0060524535	2	02800		0060526036	2	01060	
0060518428		14300		0060524623	1	02036		0060526036	2	01065	
0060518429		14300		0060524624	1	02036		0060526036	2	12020	
0060518430		14300		0060524625	1	02036		0060531065	1	02735	
0060518431		14300		0060524626	1	02036		0060533057	4	31200	
0060518432		14300		0060524647	1	02036		0060535940	2	21600	
0060518433		14300		0060524670	1	02115		0060535941	2	21600	
0060518436	1	32100		0060524717	2	02350		0060535943		12300	
0060518443	1	02031		0060524736	2	31070		0060535944		12300	
0060518462	16	31200		0060524895	1	02702		0060535945	1	12300	
0060518463	1	01320		0060524917	1	02350		0060535949	8	01420	
0060518464	1	01320		0060525003	1	02605		0060536032	1	32110	
0060518468	3	21710		0060525020	1	02601		0060536036	1	02600	
0060518683	1	02350		0060525020	1	02605		0060536036	1	02601	
0060518686	1	02350		0060525021	1	02601		0060536036	1	02605	
0060518738	1	02350		0060525049	1	02116		0060536055	1	04000	

INDICE NUMERICO AL BOLLETT. N 01033 DEL CATALOGO S 32

CATEGORICO	Q.	COD. TAV.	C. SOSTITUENTE M.	CATEGORICO	Q.	COD. TAV.	C. SOSTITUENTE M.	CATEGORICO	Q.	COD. TAV.	C. SOSTITUENTE M.
0060536055	1	04001		0060537605	1	02115		0060538511	1	02330	
0060536104	1	04110		0060537608	1	21521		0060538512	1	01065	
0060536104	1	04115		0060537609	1	21521		0060538523	1	41006	
0060536124	1	41001		0060537610	1	41001		0060538559	1	02045	
0060536148	1	04100		0060537610	1	41006		0060538562	1	02045	
0060536148	1	04105		0060537611	1	02115		0060538563	1	02045	
0060536160	1	32110		0060537647	1	02605		0060538564	1	02045	
0060536182	1	01310		0060537650	1	02845		0060538565	1	02037	
0060536202	4	41000		0060537671	2	01081		0060538631	1	02735	
0060536202	4	41006		0060537676	1	02841		0060538675	1	02735	
0060536220	1	02800		0060537702	1	02702		0060538677	1	02735	
0060536221	1	02800		0060537705	1	02737		0060538923	1	02700	
0060536227	1	02701		0060537743	2	01080		0060538923	1	02705	
0060536228	1	02701		0060537769	1	21603		0060539799	1	02035	
0060536242	1	02400		0060537770	1	21000		0060540536	1	31011	
0060536243	1	02400		0060537771	1	21000		0060542454	2	21000	
0060536275	1	11500		0060537772	1	21000		0060542455	1	21000	
0060536278	1	32110		0060537773	1	21003		0060542457	1	21000	
0060536290	1	32100		0060537774	1	21003		0060543153	4	01321	
0060536299	1	02640		0060537775	1	21003		0060543153	4	01325	
0060536300	1	02460		0060537816	1	02845		0060543154	4	01321	
0060536301	1	02460		0060537817	1	02845		0060543154	4	01325	
0060536305	1	43050		0060537868	2	01405		0060543576	1	41001	
0060536320	1	12300		0060537911	1	02601		0060543578	1	41210	
0060536324	1	12300		0060537915	1	02601		0060543581	8	01081	
0060536406	1	21000		0060537916	1	02601		0060543581	4	01010	
0060536615	1	32100		0060537920	1	02601		0060543581	8	01080	
0060536764	1	02031		0060537941	1	02845		0060543686	1	12120	
0060536768	1	41280		0060537945	2	41006		0060700750	1	02330	
0060536849	1	32100		0060537946	1	41006		0060707716	11	02040	
0060536850	1	02640		0060537971	1	02605		0060707716	5	02045	
0060536862	1	32100		0060538060	1	04115		0060707716	2	02060	
0060536870	1	21850		0060538120	1	02701		0060707717	2	02330	
0060536999	1	32110		0060538120	1	02702		0060707717	3	02737	
0060537000	1	32110		0060538156	1	11500		0060707717	7	04110	
0060537108	1	41251		0060538347	1	21000		0060707717	7	04111	
0060537136	1	02841		0060538400	1	02705		0060707717	7	04115	
0060537246	1	01040		0060538401	1	01065		0060707730		02460	
0060537313	2	01400		0060538402	1	02330		0060707730	4	02461	
0060537407	1	11100		0060538404	1	02705		0060707733	1	02400	
0060537453	1	02841		0060538409	1	41006		0060709439		14300	
0060537459	1	02403		0060538412	1	02350		0060709440		14300	
0060537477	1	02700		0060538413	1	02350		0060709441		14300	
0060537494	1	32100		0060538419	1	02036		0060709442		14300	
0060537495		31200		0060538443	1	01315		0060709443		14300	
0060537527	4	02060		0060538456	1	02735		0060709759	1	32100	
0060537528	1	02061		0060538469	1	01065		0060709773	1	32100	
0060537530	1	02330		0060538481	1	02355		0060709774	1	32100	
0060537532	1	02845		0060538507	1	02037		0060709777	2	01041	

INDICE NUMERICO AL BOLLETT. N 01033 DEL CATALOGO S 32

CATEGORICO	Q.	COD. TAV.	C. SOSTITUENTE M.	CATEGORICO	Q.	COD. TAV.	C. SOSTITUENTE M.	CATEGORICO	Q.	COD. TAV.	C. SOSTITUENTE M.
0060710301		11100		0060729171		02460		0060748298		12161	
0060710301	1	11101		0050729171	2	02461		0060748299		12161	
0060710301		21100		0060729628	1	32110		0060748300		12161	
0060710301		21120		0060732885	1	43011		0060748302	4	42010	
0060710302		11100		0060732887	2	43010		0060748305	1	42010	
0060710302		11101		0060732893	1	43010		0060748306	1	42010	
0060710302		21100		0060735999	4	43010		0060748310	1	42010	
0060710302		21120		0060736004	1	43010		0060748311	1	42010	
0060710303		11100		0060738104	1	42050		0060748315	4	42010	
0060710303		11101		0060738378	1	02800		0060748320	2	42010	
0060710303		21100		0060738470	2	31120		0060748322	2	42010	
0060710303		21120		0060738511	4	02700		0060748327	1	43010	
0060710304		11100		0060738588	1	11210		0060748327	1	43011	
0060710304		11101		0060738590	1	11210		0060748328	1	43010	
0060710304		21100		0060739049	4	02800		0060748328	1	43011	
0060710304		21120		0060744060	1	32050		0060748353	1	11310	
0060711568	1	41210		0060744061	1	32050		0060748354	1	11310	
0060711578	1	42010		0060744341	1	01019		0060748355	1	11310	
0060713740	3	04110		0060744354	1	01019		0060748358	1	11210	
0060713744	3	04111		0060744356	1	01019		0060748367	4	42050	
0060713749	3	04115		0060744358	1	01019		0060748370	1	42050	
0060714203	1	02460		0060744361	1	01019		0060748390	1	42050	
0060714203	1	02461		0060744363	1	01019		0060748402	1	43030	
0060714225		02460		0060747262	1	02603		0060748409	1	42010	
0060714225	3	02461		0060748197	1	02300		0060748412	2	42010	
0060714534	1	11101		0060748198	1	02800		0060748414	2	42010	
0060714536	1	21120		0060748201	1	01200		0060748421	4	43010	
0060718981	1	01321		0060748202	1	11100		0060748583	2	14400	
0060723727	4	02400		0060748209	8	01080		0060748910	1	42010	
0060723735	1	02400		0060748219	2	01310		0060748911	1	42010	
0060723799	1	42010		0060748219	2	01311		0060748917	2	42010	
0060723806	1	42010		0060748219	2	01315		0060748918	1	42010	
0060723808	2	42010		0060748265	4	14400		0060748971	1	42050	
0060723809	2	42010		0060748269	1	11200		0060748972	1	42050	
0060723809	2	43010		0060748270	1	11200		0060748973	1	42050	
0060724033	2	14400		0060748280	1	11300		0060748975	1	42050	
0060724243	1	11300		0060748283	1	11200		0060748976	1	42050	
0060724715	1	42080		0060748284	1	11200		0060748977	1	42050	
0060724998	2	02400		0060748285	1	11200		0060748978	1	42050	
0060725083	1	42010		0060748286	1	11200		0060748979	1	42050	
0060725086	1	42010		0060748287	1	11300		0060748980	1	42050	
0060725100		42050		0060748288	1	11300		0060748981	1	42050	
0060725103	1	42050		0060748289	1	11300		0060748982	1	42050	
0060725939	1	43011		0060748292		12161		0060748984	1	42050	
0060725940	1	43010		0060748293		12161		0060748985	1	42050	
0060725940	1	43011		0060748294		12161		0060748986	1	42050	
0060725942	1	43010		0060748295		12161		0060748987	1	43030	
0060727983		02460		0060748296		12161		0060748989	1	43030	
0060727983	2	02461		0060748297		12161		0060748991	1	43030	

INDICE NUMERICO AL BOLLETT. N 01033 DEL CATALOGO S 32

CATEGORICO	Q.	COD. TAV.	C. SOSTITUENTE M.	CATEGORICO	Q.	COD. TAV.	C. SOSTITUENTE M.	CATEGORICO	Q.	COD. TAV.	C. SOSTITUENTE M.
0060748992	1	43030		0060749575	1	43050		0060749725	1	02460	
0060748994	1	43030		0060749576	3	43050		0060749725	1	02460	
0060749065	1	43010		0060749577	1	43050		0060749752	1	02460	
0060749065	1	43011		0060749578	1	43050		0060749753	1	02460	
0060749099	2	02400		0060749579	2	43050		0060749768	1	41280	
0060749162	4	02400		0060749580	1	43050		0060749769	1	41280	
0060749249	1	43010		0060749581	1	43050		0060749770	1	41280	
0060749251	4	43010		0060749583	1	43050		0060749772	1	41280	
0060749280	4	01080		0060749584	1	43050		0060749773	1	41280	
0060749280	4	01081		0060749585	1	43050		0060749778	1	41210	
0060749287	1	01321		0060749586	1	43050		0060749780	1	41210	
0060749288	1	01321		0060749587	1	43050		0060749781	4	41210	
0060749505	2	42080		0060749588	1	43050		0060749782	1	41210	
0060749506	2	42080		0060749589	1	43050		0060749783	1	41210	
0060749507	2	42080		0060749591	2	14400		0060749784	1	41210	
0060749508	1	42080		0060749592	2	14400		0060749785	2	41210	
0060749509	1	42080		0060749596	1	43030		0060749786	1	41210	
0060749510	4	42080		0060749597	1	43030		0060749787	1	41210	
0060749511	1	42080		0060749598	1	43030		0060749788	1	41210	
0060749512	2	42080		0060749599	1	43030		0060749796	1	02700	
0060749513	1	42080		0060749600	1	43030		0060749831	4	02400	
0060749514	1	42080		0060749612	1	01320		0060749850	1	11101	
0060749515	1	42080		0060749613	1	01320		0060749850	1	21120	
0060749516	1	42080		0060749614	1	01320		0060749852	1	21120	
0060749517	2	42080		0060749628	1	43010		0060749868	1	21510	
0060749518	1	42080		0060749630	1	02400		0060749868	2	21610	
0060749519	2	42080		0060749633	4	02400		0060749868	2	21615	
0060749520	2	42080		0060749643	2	02400		0060749869	1	41251	
0060749521	2	42080		0060749645	1	02400		0060749881	1	21510	
0060749522	1	42080		0060749646	1	02400		0060749882	1	21510	
0060749524	1	42080		0060749670	4	02400		0060749884	1	21510	
0060749525	1	42080		0060749672	4	02400		0060749890	1	21610	
0060749526	1	42080		0060749690	2	02400		0060749890	1	21615	
0060749527	1	42080		0060749695	1	02400		0060749981	1	43010	
0060749528	1	42080		0060749696	1	02400		0060749982	1	43010	
0060749529	1	42080		0060749698	1	02031		0060749982	1	43011	
0060749530	2	42080		0060749703		01320		0060750033	1	02460	
0060749531	1	42080		0060749703		01321		0060750035	4	02400	
0060749532	1	42080		0060749704		01320		0060750038	4	02400	
0060749533	1	42080		0060749704		01321		0060750039	4	02400	
0060749534	1	42080		0060749705		01321		0060750053	1	41251	
0060749535	1	42080		0060749706		01320		0060750065	1	41001	
0060749536	4	42080		0060749706		01321		0060750067	4	02400	
0060749537	1	42080		0060749713	1	02460		0060750074	1	41251	
0060749570	1	43050		0060749716	1	02460		0060750075	1	41251	
0060749571	1	43050		0060749716	1	02461		0060750077	1	41251	
0060749572	1	43050		0060749718	1	02460		0060750112	1	21120	
0060749573	1	43050		0060749718	1	02461		0060750113	1	21120	
0060749574	1	43050		0060749724	1	02460		0060750199	1	43011	

INDICE NUMERICO AL BOLLETT. N 01033 DEL CATALOGO S 32

CATEGORICO	Q.	COD. TAV.	C. SOSTITUENTE M.	CATEGORICO	Q.	COD. TAV.	C. SOSTITUENTE M.	CATEGORICO	Q.	COD. TAV.	C. SOSTITUENTE M.
0060750200	1	43011		0060750437	4	01321		0060750701	1	01320	
0060750201	1	43011		0060750438	4	01321		0060750701	1	01326	
0060750202	1	43011		0060750445	4	01321		0060750702	1	01320	
0060750203	4	43011		0060750457	1	12001		0060750702	1	01326	
0060750204	1	21610		0060750465	1	2.523		0060750703	1	01320	
0060750204	1	21615		0060750466	1	21615		0060750703	1	01326	
0060750205	1	21610		0060750472	1	21615		0060750720	1	01090	
0060750205	1	21615		0060750483	4	01080		0060750721	1	01070	
0060750206	1	21610		0060750483	4	01081		0060750773	1	21520	
0060750206	1	21615		0060750488	1	01320		0060750774	1	21520	
0060750207	1	21610		0060750488	1	01326		0060750775	1	21520	
0060750207	1	21615		0060750489	1	01320		0060750776	1	21520	
0060750208	1	21610		0060750489	1	01326		0060750788	1	02400	
0060750208	1	21615		0060750490	1	01320		0060750789	1	01321	
0060750209	1	21610		0060750490	1	01326		0060750790	1	01321	
0060750209	1	21615		0060750492	1	01320		0060750791	1	01321	
0060750210	1	21610		0060750492	1	01326		0060750792	1	01321	
0060750210	1	21615		0060750497	1	01320		0060750793	1	01321	
0060750213	1	02461		0060750497	1	01326		0060750794	1	01321	
0060750214	1	02461		0060750498	1	01320		0060750794	1	01325	
0060750215	2	02461		0060750498	1	01326		0060750795	1	21510	
0060750216	1	02461		0060750499	1	01320		0060750796	1	21520	
0060750217	1	02461		0060750499	1	01326		0060750811	1	01321	
0060750218	1	02461		0060750500	1	01320		0060750811	1	01325	
0060750219	1	02461		0060750500	1	01326		0060750811	1	01326	
0060750220	1	02461		0060750512	1	11300		0060750812	1	01321	
0060750221	1	41280		0060750513	1	11209		0060750812	1	01325	
0060750222	8	01080		0060750514	-	11310		0060750812	1	01326	
0060750222	8	01081		0060750515	1	11210		0060750813	1	01321	
0060750392	1	41251		0060750519	1	01320		0060750813	1	01325	
0060750414	1	02700		0060750519	1	01326		0060750814	1	01010	
0060750419	1	01010		0060750538	1	11210		0060750815	1	01321	
0060750420	8	01321		0060750598	1	09000		0060750815	1	01325	
0060750421	8	01321		0060750629	1	32060		0060750816	1	01321	
0060750422	8	01321		0060750630	1	32060		0060750816	1	01325	
0060750423	6	01321		0060750645	1	01010		0060750817	1	01321	
0060750424	6	01321		0060750646	1	01320		0060750817	1	01325	
0060750425	6	01321		0060750647	1	01320		0060750818	1	01321	
0060750426	6	01321		0060750648	1	01320		0060750818	1	01325	
0060750427	4	01321		0060750649	1	01320		0060750819	1	01321	
0060750428	4	01321		0060750650	1	01320		0060750820	1	01321	
0060750429	4	01321		0060750652	1	01900		0060750821	1	01321	
0060750430	4	01321		0060750678	1	01320		0060750822	1	01321	
0060750431	4	01321		0060750679	1	01320		0060750822	1	01325	
0060750432	4	01321		0060750680	1	01320		0060750823	1	01321	
0060750433	4	01321		0060750698	1	01320		0060750823	1	01325	
0060750434	4	01321		0060750698	1	01326		0060750824	1	01321	
0060750435	4	01321		0060750700	1	01320		0060750824	1	01325	
0060750436	4	01321		0060750700	1	01326		0060750825	1	01900	

INDICE NUMERICO AL BOLLETT. N 01033 DEL CATALOGO S 32

CATEGORICO	Q.	COD. TAV.	C. SOSTITUENTE M.	CATEGORICO	Q.	COD. TAV.	C. SOSTITUENTE M.	CATEGORICO	Q.	COD. TAV.	C. SOSTITUENTE M.
0060750826	1	01091		0060755010	1	41211		0067099987		02031	
0060750827	1	01091		0060755010	1	41273		0079074706	4	43011	
0060750829	1	09000		0060755011	1	41211		0079075883	2	43011	
0060750832	1	01321		0060755011	1	41273		0082305237	1	41211	
0060750832	1	01325		0060755012	1	41211		0082305237	1	41273	
0060750833	1	01321		0060755012	1	41273		0082416870	1	02116	
0060750833	1	01325		0060755014	1	41211		0096585243	5	31200	
0060750834	1	01321		0060755015	2	01091		0096585658	1	02045	
0060750834	1	01325		0060755017	2	01090		0096586826	1	02035	
0060750835	1	01321		0060755018	2	01321		0096586846	1	41210	
0060750835	1	01325		0060755018	2	01325		0096586851	8	01321	
0060750836	1	01321		0060755019	2	01320		0096609618	1	01321	
0060750836	1	01325		0060755019	2	01321		0096609619	1	01321	
0060750838	1	21521		0060755019	2	01325		0096609620	1	01321	
0060750839	1	01325		0060755019	2	01326		0096609621	1	01321	
0060750840	1	01325		0060755020	1	01321		0096609637	6	01321	
0060750841	1	01325		0060755020	1	01325		0096609638	1	02805	
0060750842	1	01325		0060755022	1	01320		0096609690	1	41273	
0060750843	1	01325		0060755022	1	01326		0096609943	1	12120	
0060750844	1	01325		0060755023	1	02321		0096609970	1	01060	
0060750845	1	01325		0060755024	1	02321		0096609974	1	01065	
0060750846	1	01325		0060755025	1	02321		0096609975	4	01080	
0060750877	1	01010		0060755026	1	02321		0096609975	4	01081	
0060750890		01326		0060755027	1	02321		0096609976	1	12000	
0060750891	1	01326		0060755045	1	02330		0096609988	1	12001	
0060750892		01326		0060755046	1	02330		0096609989	1	12001	
0060750893	1	01326		0060755048	4	01080		0096676032	1	02805	
0060750894	1	01326		0060755048	4	01081		00983722000000	1	43050	C 09983722000000
0060750906	1	01326		0060765000	1	21100		0210008066	8	02800	
0060750907	1	01326		0060765001	1	21100		0210008066	8	02805	
0060750908	1	01326		0060765002	2	21100		0210008119	2	32360	
0060752001	1	41211		0060765002	2	21120		0210009434	3	01080	
0060752001	1	41273		0067099712		02040		0210009434	1	01081	
0060752002	1	41211		0067099720		02040		02100163390000	1	02600	
0060752002	1	41273		0067099733		04110		02100163390000	2	32100	
0060754003	8	02060		0067099733		04111		02100163400000	3	04110	
0060755000	4	02460		0067099738		11100		02100163400000	3	04111	
0060755002	2	02460		0067099742		31011		02100163400000	3	04115	N
0060755003	1	02460		0067099951		41000		02100163400000	2	21000	
0060755004	4	02160		0067099962	1	02045		02100163440000	4	32100	C 02102163440000
0060755005	2	41211		0067099962		04115		02100314000000	2	02350	N
0060755005	2	41273		0067099974		02031		02100814050000	1	02061	N
0060755006	2	41211		0067099974		02036		02100814050000	2	02640	
0060755006	2	41273		0067099978		04110		02100814080000	4	02060	N
0060755007	1	41211		0067099980		04111		02100814080000	6	02701	
0060755007	1	41273		0067099980		04115		02100814080000	6	02702	
0060755008	1	41211		0067099982		02040		02100814080000	4	02735	N
0060755008	1	41273		0067099984		21000		02100814080000	1	02840	
0060755009	1	41273		0067099984		21003		02100814080000	1	02841	R

	1	2	3	4															
T																			
5	6	7	8	9															
10	11	12	13	14															
15	16	17																	
		<ul style="list-style-type: none"> - Indice di comparazione tra codice tavolo e lettera della colonna - Répertoire numéros de planches lettres de colonnes - Table code-to-column letter cross-reference - Index für die Zuordnung der Kennzahl der Tafel zum her-Buchstaben der Spalte - Índice de comparación entre código columna y letra de la columna <table border="1" style="width: 100%; border-collapse: collapse;"> <thead> <tr> <th>TAV.</th> <th>COL.</th> <th>TAV.</th> <th>COL.</th> </tr> </thead> <tbody> <tr> <td>01.01</td> <td>C</td> <td>02.11</td> <td>E</td> </tr> <tr> <td>01.02</td> <td>C</td> <td>02.43</td> <td>E</td> </tr> <tr> <td>01.04</td> <td>C</td> <td>02.43/1</td> <td>E</td> </tr> </tbody> </table>	TAV.	COL.	TAV.	COL.	01.01	C	02.11	E	01.02	C	02.43	E	01.04	C	02.43/1	E	
TAV.	COL.	TAV.	COL.																
01.01	C	02.11	E																
01.02	C	02.43	E																
01.04	C	02.43/1	E																

INDICE NUMERICO AL BOLLETT. N 01033 DEL CATALOGO S 32

CATEGORICO	Q.	COD. TAV.	C. SOSTITUENTE M.	CATEGORICO	Q.	COD. TAV.	C. SOSTITUENTE M.	CATEGORICO	Q.	COD. TAV.	C. SOSTITUENTE M.
02100814080000	1	02845	M	02100814370000	1	04000	R	02142166730000	1	02036	N
02100814080000	7	04100		02100814370000	4	04001		02145166640000	2	02030	
02100814080000	7	04105	N	02100814370000	2	12000		02145166640000	2	02035	M
02100814080000	6	21500	R	02100814370000	13	12020		02160175980000	1	32110	C 02160188190000
02100814080000	6	21501		02100814370000	8	31010		02300525060000	2	02040	
02100814140000	2	02705	N	02100814370000	14	31120		02300525060000	3	02045	R
02100814140000	1	02800	N	02100814370000	4	32250		0234035068	1	31010	
02100814310000	3	12200		02100814370000	2	42010		0236031503	1	02805	
02100814310000	1	12221	N	02100814400000	2	01400		02365361080000	4	01080	
02100814340000	2	02030		02100814400000	2	01401		02365361080000	4	01081	R
02100814340000	2	02035	N	02100814400000	2	01405	M	02370314830000	1	02116	N
02100814340000	18	02600		02100814400000	1	12120		0240056001	5	31200	
02100814340000	18	02601		02100814400000	4	21500		09933301000000	1	43050	
02100814340000	6	02603		02100814400000	4	21501		09934590000000	1	43050	
02100814340000	6	02701		02100814400000	4	31010		09934591000000	3	43050	
02100814340000	6	02762		02100814400000	2	31120		09934592000000	1	43050	
02100814340000	22	02800		02105020080000	1	02845	N	09934593000000	1	43050	
02100814340000	22	02805	N	02105020080000	1	04000		09934595000000	1	43050	
02100814340000	8	02840		02105020080000	1	04001		09983359000000	1	43050	
02100814340000	8	02841	R	02105020100000	2	04000	A	09983716000000	1	43050	
02100814340000	7	02845	N	02105020100000	3	04001	A	09983718000000	1	43050	
02100814340000	4	04000		02105020100000	5	12000	A	09983722000000	1	43050	V
02100814340000	4	04001		02105020170000	6	02702		10142400000000	1	12020	
02100814340000	1	04100		02105043380000	1	02805	C 02105043300000	10195300000000	4	32060	R
02100814340000	1	04105	N	02105163390000	2	02355	N	10255500000000	6	41000	
02100814340000	?	11200		02105163390000	1	04105	N	10255500000000	6	41006	N
02100814340000	6	11500		02105163410000	1	02735	C 02100163410000	10275100000000	2	01041	C 10257100000000
02100814340000	3	12000		02105325620000	4	04100		10441000000000	2	02035	C 11044100000000
02100814340000	15	12020		02105325620000	4	04105	M	10474700000000	1	04115	C 10747000000000
02100814340000	1	12120		02105814050000	2	02355	N	10776000000000	2	41000	
02100814340000	12	14400		02105814050000	1	04105	N	10776000000000	2	41006	N
02100814340000	4	21100		02105814080000	2	02061	N	10998600000000		01320	C
02100814340000	3	21710		02105814080000	2	02350	N	10998800000000	1	01320	C
02100814340000	4	31070		02105814080000	2	02737	N	10998900000000	1	01320	C
02100814340000	2	31110		02105814080000	1	21000		10999000000000	1	01320	C
02100814340000	4	32050		02105814080000	2	41001	C 02105814090000	11007500000000	1	01321	C
02100814340000	1	42010		02105814080000	1	02037	N	11007600000000	1	01321	C
02100814340000	1	42050		02105814080000	2	02060	N	11007700000000	1	01321	C
02100814350000	2	01040		02105814090000	2	41001	V	11007800000000	1	01321	C
02100814350000	3	21720		02105814090000	2	41006	N	11007900000000	1	01321	C
02100814350000	8	31011		02105814340000	6	02350	N	11600254600300	2	14400	
02100814350000	3	32100		02125150250000	1	92115	N	11610050600805	1	43611	
02100814370000	4	01040		02125150420000	1	12020		11610055210300	1	43011	
02100814370000	2	01041		02125150420000	6	31010		11610651350700	1	02355	N
02100814370000	2	01400		02125150420000	2	31120		11646880210000		32100	R
02100814370000	2	01401		02125928220000	1	31011		11655173180100	12	14400	
02100814370000	2	01405	N	02140163510000	1	31120	C 0140163510000	11900214250100	2	21600	
02100814370000	1	02800		02140166490000	1	32100		12562300000000	3	21600	
02100814370000	1	02805	N	02142166730000	1	02031		12562300000000	2	31110	

T17

SPRINT
Ed. 87
MECCANICA

1 - 1989

INDICE DI COMPARAZIONE TRA CODICE TAVOLA E LETTERA DELLA COLONNA
 REPERTOIR NUMEROS DE PLANCHES LETTRES DE COLONNES
 TABLE CODE - TO - COLUMN LETTER CROSS - REFERENCES
 INDEX FUER DIE ZOURDNUNG DER KENNZAHL DER TAFEL ZUM KENNBUCHST ABEN SPALTE
 INDICE DE COMPARACION ENTRE CODEX LAMINA Y LETRA DE LA COLUMNA

c c 32

TAV.	COL.	TAV.	COL.	TAV.	COL.	TAV.	COL.	TAV.	COL.	TAV.	COL.	TAV.	COL.
01.01	C/2	01.42	E/3	02.60/1	G/12	04.11/5	J/9	14.40	N/6	31.12	O/7		
01.01/9	C/1	01.42/1	E/1	02.60/3	G/15	09.00	K/6	21.00	Q/1	31.20	O/10		
01.04	C/3	01.90	K/5	02.60/5	G/16	11.10	L/1	21.00	Q/2	32.05	P/1		
01.04/1	C/7	02.03	F/2	02.64	G/17	11.10/1	L/2	21.00/3	Q/3	32.06	P/2		
01.06	C/4	02.03/1	F/3	02.70	G/1	11.20	L/4	21.00/5	Q/4	32.06	P/3		
01.06/5	C/5	02.03/5	F/15	02.70/1	G/4	11.21	L/5	21.02	Q/5	32.10	P/6		
01.08	C/9	02.03/6	F/16	02.70/1	G/5	11.30	L/7	21.10	Q/6	32.11	P/5		
01.08/1	C/8	02.03/7	F/14	02.70/2	G/2	11.31	L/8	21.12	Q/7	32.25	P/4		
01.09	C/11	02.04	F/1	02.70/2	G/3	11.50	L/10	21.50	Q/10	41.00	H/10		
01.09/1	C/10	02.04/5	F/8	02.70/5	G/8	12.00	M/2	21.50/1	Q/9	41.00/1	H/11		
01.20	C/6	02.06	F/11	02.73/5	F/13	12.00	M/3	21.51	Q/12	41.00/6	H/12		
01.31	D/2	02.06/1	F/12	02.73/7	G/9	12.00/1	M/1	21.52	Q/13	41.21	H/13		
01.31/1	D/1	02.11	F/5	02.80	C/13	12.02	M/4	21.52/1	Q/11	41.21/1	H/15		
01.31/5	D/3	02.11/4	F/7	02.80	C/14	12.02	M/5	21.52/3	Q/14	41.25/1	H/17		
01.32	D/6	02.11/5	F/10	02.80/5	C/15	12.12	M/6	21.60	Q/15	41.27/3	H/14		
01.32	D/7	02.11/6	F/9	02.80/5	C/16	12.16	M/7	21.61	Q/16	41.28	H/16		
01.32/1	D/4	02.33	G/7	02.84	K/2	12.16/1	M/8	21.61/5	Q/17	42.01	I/1		
01.32/1	D/5	02.35	G/6	02.84/1	K/1	12.20	M/9	21.71	R/1	42.01	I/2		
01.32/5	D/8	02.35/5	H/7	02.84/5	K/3	12.20	M/10	21.72	R/4	42.05	I/3		
01.32/5	D/9	02.40	H/3	03.10	E/6	12.22	M/11	21.85	R/1	42.08	I/4		
01.32/6	D/10	02.40	H/4	04.00	J/2	12.22	M/12	21.85/1	L/13	42.08	I/5		
01.32/6	D/11	02.40/3	H/1	04.00/1	J/1	12.22/1	M/13	31.00	N/7	43.01	I/7		
01.40	D/14	02.46	H/5	04.10	J/3	12.30	M/14	31.01	O/1	43.01/1	I/8		
01.40	D/15	02.46/1	H/2	04.10/5	J/4	14.10	N/1	31.01/1	O/2	43.03	I/9		
01.40/1	D/13	02.60	G/13	04.10/5	J/5	14.10	N/2	31.07	O/3	43.05	I/10		
01.40/5	D/16	02.60	G/14	04.11	J/6	14.30	N/3	31.11	O/5	43.05	I/11		
01.42	E/2	02.60/1	G/11	04.11/1	J/7	14.30	N/4	31.11	O/6				